

Trazadores de líneas airless LineLazer™ V 3900 y 5900 de la serie Standard y de la serie Automática HP (alta producción)

3A3866J

ES

Para la aplicación de materiales para el trazado de líneas.

Únicamente para uso profesional.

Solo para uso en exteriores.

No aprobado para uso en atmósferas explosivas o ubicaciones peligrosas.

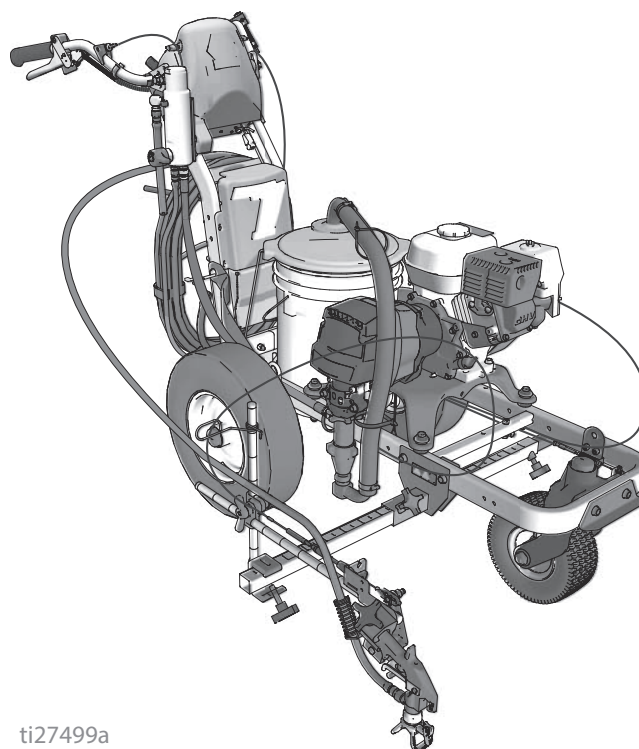
Presión máxima de funcionamiento: 22,8 MPa, 228 bar (3300 psi)



Instrucciones importantes de seguridad

Lea todas las advertencias e instrucciones de este manual y de los manuales relacionados. Debe familiarizarse con los controles y el uso adecuado del equipo. Guarde estas instrucciones.

Manuales relacionados:	
3A3388	Funcionamiento
311254	Pistola
309277	Bomba
3A3428	Métodos de aplicaciones de Auto-Layout



ti27499a

Use únicamente piezas de repuesto originales de Graco.
El uso de piezas de repuesto que no sean de Graco podría anular la garantía.



Índice

Modelos	3
Selección de la boquilla	4
Piezas del LineLazer V 3900, 5900	5
Plano de piezas - LineLazer V 3900, 5900	6
Lista de piezas	7
Plano de piezas - LineLazer V 3900, 5900	8
Lista de piezas	9
Plano de piezas - Conjuntos de alojamiento de impulsión y del piñón	10
Lista de piezas	11
Plano de piezas - LineLazer V 3900, 5900	12
Lista de piezas	13
Conjunto de rueda giratoria	13
Filtro	13
Plano de piezas - LineLazer V 3900, 5900	14
Lista de piezas	15
Soporte y brazo para pistola	15
Gatillo de la pistola	15
Plano de piezas - LineLazer V 3900, 5900	16
Lista de piezas	17
Sustitución del sensor de distancia	18
Diagrama de cableado (serie Standard - solo para China)	19
Diagrama de cableado (serie Automática HP - solo para China)	20
Diagrama de cableado (serie Standard)	21
Diagrama de cableado (serie Automática HP)	22
Especificaciones técnicas	23
Garantía estándar de Graco	29
Información sobre Graco	29

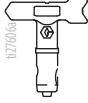




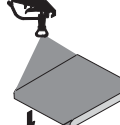
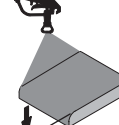
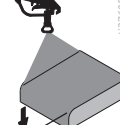
Manual	Idioma
3A3389	Español
3A3865	Francés
3A3866	Español
3A3873	Holandés
3A3876	Alemán
3A3879	Italiano
3A4659	Croata
3A3703	Ruso
3A3883	Polaco
3A3869	Japonés
3A3867	Chino
3A3868	Coreano

Modelos

LineLazer V 3900					
Modelo:	Standard 1 pistola manual	Standard 2 pistolas manuales	Automática HP 1 pistola automática	Automática HP 1 pistola automática 1 pistola manual	Automática HP 2 pistolas automáticas
17H449	✓				
25P330	✓				
17H450		✓			
25P331		✓			
17K577			✓		
25P332			✓		
17H451			✓ con láser		
17K638				✓	
17H452				✓ con láser	
17K579					✓
25P333					✓
17H453					✓ con láser
25P334					✓ con láser
LineLazer V 5900					
Modelo:	Standard 1 pistola manual	Standard 2 pistolas manuales	Automática HP 1 pistola automática	Automática HP 1 pistola automática 1 pistola manual	Automática HP 2 pistolas automáticas
17H454	✓				
25P326	✓				
17H455		✓			
25P329		✓			
17K580			✓		
17H456			✓ con láser		
17K636				✓	
17H457				✓ con láser	
17K581					✓
25P335					✓
17H458					✓ con láser
25P328					✓ con láser

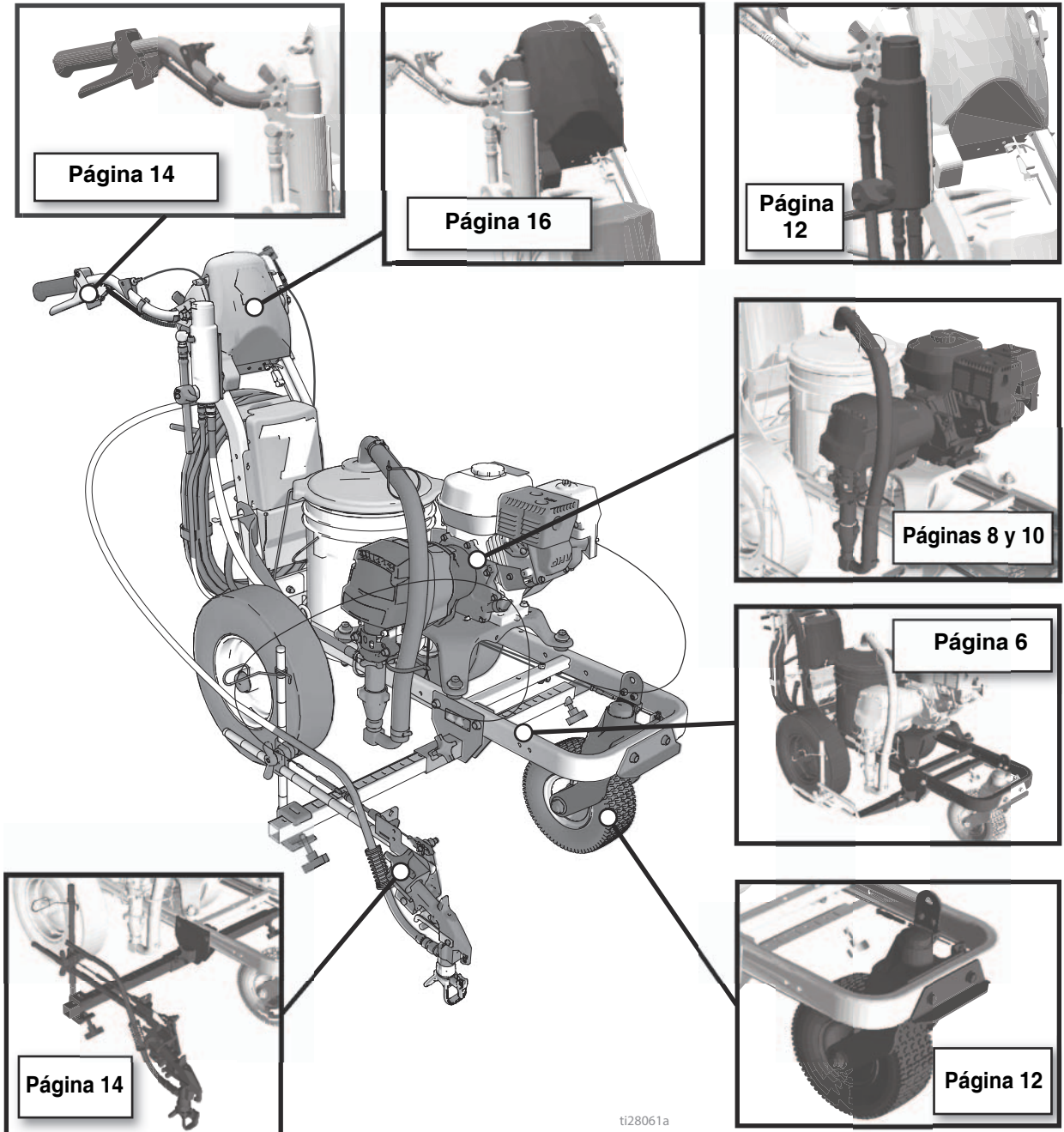
*** Todas las pistolas automáticas se pueden accionar manualmente.**

Selección de la boquilla

 127505a	 127505a cm (pulg.)	 127506a cm (pulg.)	 127507a cm (pulg.)	 127508a cm (pulg.)	 127509a	 127510a	 127605a
LL5213*	5 (2)				✓		
LL5215*	5 (2)					✓	
LL5217		10 (4)				✓	
LL5219		10 (4)					✓
LL5315*		10 (4)			✓		
LL5317		10 (4)			✓		
LL5319		10 (4)				✓	
LL5321		10 (4)				✓	
LL5323		10 (4)				✓	
LL5325		10 (4)					✓
LL5327		10 (4)					✓
LL5329		10 (4)					✓
LL5331		10 (4)					✓
LL5333		10 (4)					✓
LL5335		10 (4)					✓
LL5355		10 (4)					✓
LL5417			15 (6)		✓		
LL5419			15 (6)		✓		
LL5421			15 (6)		✓		
LL5423			15 (6)			✓	
LL5425			15 (6)			✓	
LL5427			15 (6)			✓	
LL5429			15 (6)			✓	
LL5431			15 (6)				✓
LL5435			15 (6)				✓
LL5621				30 (12)	✓		
LL5623				30 (12)	✓		
LL5625				30 (12)	✓		
LL5627				30 (12)	✓		
LL5629				30 (12)	✓		
LL5631				30 (12)		✓	
LL5635				30 (12)		✓	
LL5639				30 (12)			✓

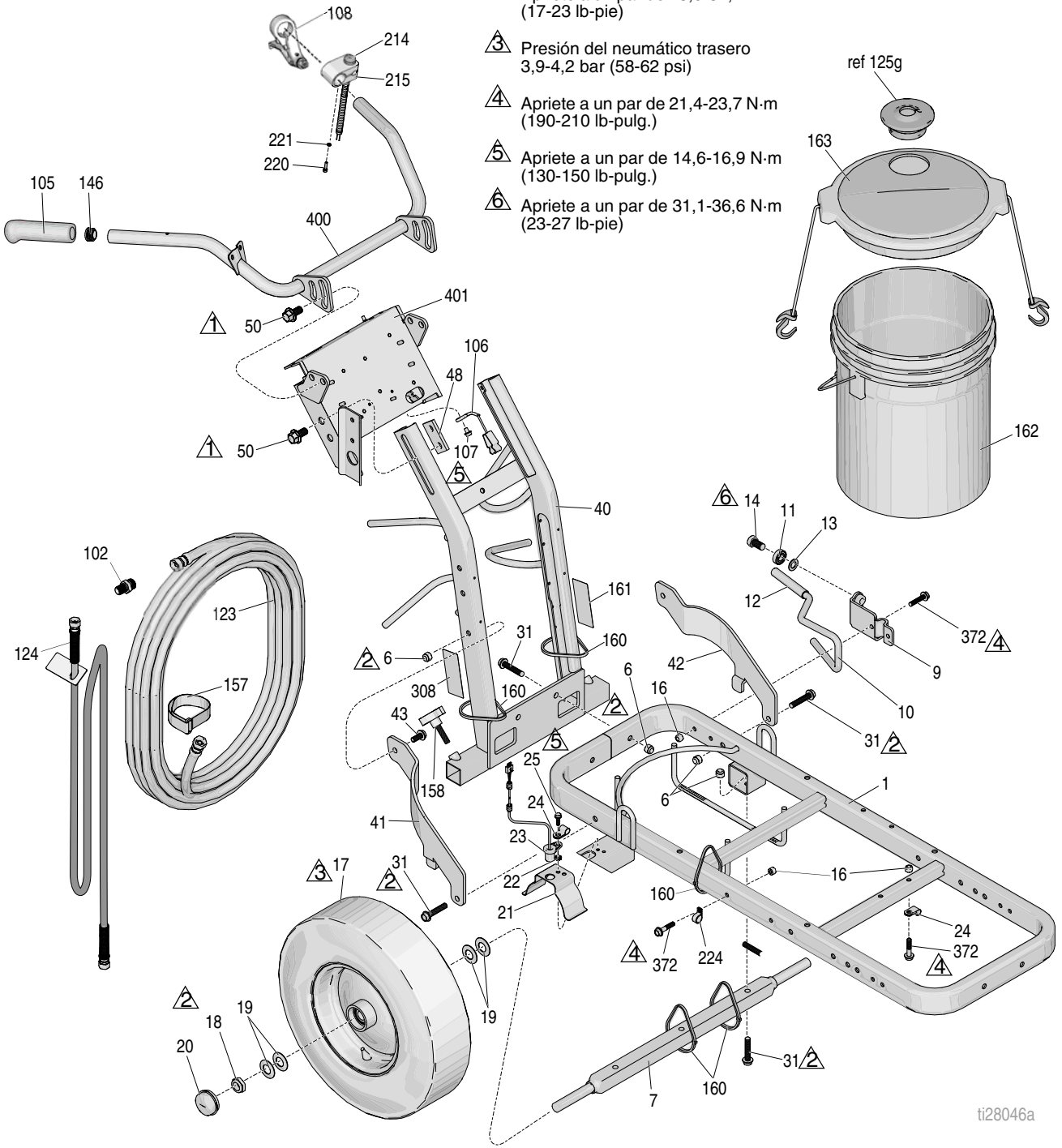
* Utilice el filtro de malla 100 para reducir las obstrucciones de la boquilla.

Piezas del LineLazer V 3900, 5900



Plano de piezas - LineLazer V 3900, 5900

- ⚠ 1 Apriete a un par 61,0-74,5 N-m (45-55 lb-pie)
- ⚠ 2 Apriete a un par de 23,0-31,1 N-m (17-23 lb-pie)
- ⚠ 3 Presión del neumático trasero 3,9-4,2 bar (58-62 psi)
- ⚠ 4 Apriete a un par de 21,4-23,7 N-m (190-210 lb-pulg.)
- ⚠ 5 Apriete a un par de 14,6-16,9 N-m (130-150 lb-pulg.)
- ⚠ 6 Apriete a un par de 31,1-36,6 N-m (23-27 lb-pie)



ti28046a



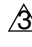

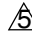

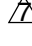
Lista de piezas

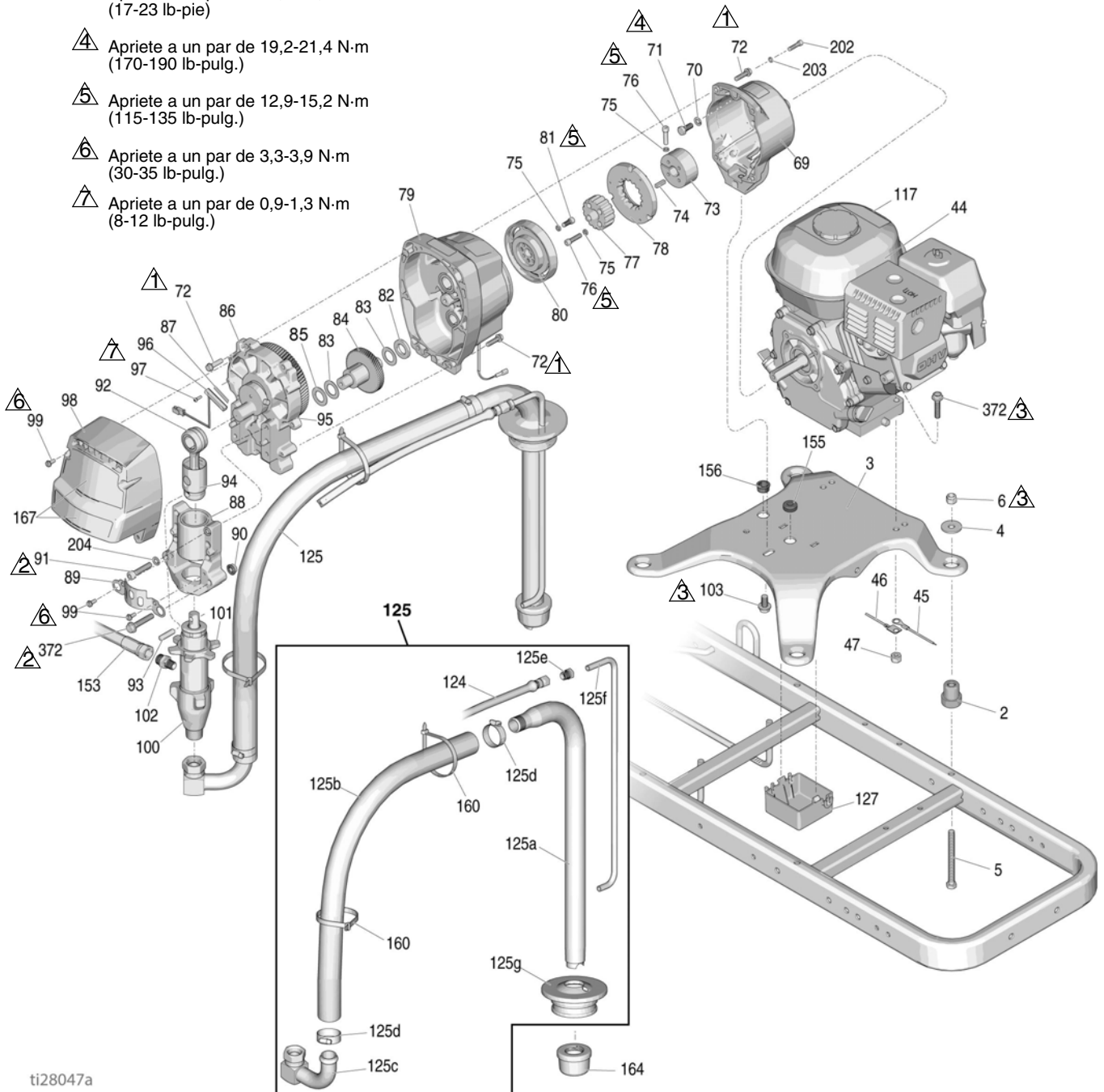
Ref.	Pieza	Descripción	Cant.	Ref.	Pieza	Descripción	Cant.
1	287623	BASTIDOR, trazador de líneas (pintado)	1	50	17J136	TORNILLO, hex., cabeza embreadada	4
6	101566	TUERCA, seguridad	8	102	196176	ADAPTADOR, boquilla de empalme	1
7	193405	EJE	1	105	114659	EMPUÑADURA	2
9	198891	SOPORTE	1	106	237686	CABLE DE TIERRA	1
10	198930	VARILLA, freno (incluye 12)	1	107	107257	TORNILLO, autorroscante, cabeza hex.	1
11	198931	COJINETE	1	108	194310	PALANCA, actuador	1
12	114808	TAPÓN, vinilo	1	123	245225	MANGUERA, 3/8" x 15 m (50 pies)	1
13	195134	ESPACIADOR, bola, guía	1	124	245798	MANGUERA, acoplada, 1/4 x 2,1 m (7 pies)	1
14	113961	TORNILLO, cabeza hex.	1	125g	278722	JUNTA	1
16	111040	CONTRATUERCA, inserto, nailon, 5/16	5	146	120151	RETENEDOR, tapón ciego	2
17†	255162	RUEDA, neumática con anillo sensor (derecha)	1	157	114271	CORREA	1
	111020	RUEDA, neumática sin anillo sensor (izquierda)	1	158	108471	PERILLA, con puntas	1
18	112405	TUERCA, seguridad	2	160	404989	CORREA, sujeción	5
19	112825	ARANDELA	4	161	17K394	ETIQUETA, advertencia GMAX incendio y piel	1
20	114648	TAPA, antipolvo	2	162	115077	CUBO, plástico	1
21	15J088	BLINDAJE, sensor de distancia	1	163	24U241	KIT, cubo, cubierta	1
22	15K452	ESPACIADOR, redondo, D.E. de 0,500	1	214*	17J236	INTERRUPTOR, pulsador	1
23	15K357	SENSOR, distancia	1	215*	15K162	BLOCK, interruptor	1
24	108868	ABRAZADERA, cable	2	220*	C19277	ARANDELA, seguridad, dividida, cuello alto	1
25	260212	TORNILLO, cabeza arandela hexagonal, forma roscada	1	221*	C20004	TORNILLO, cabeza	1
31	114982	TORNILLO, cabeza, cab. embr.	6	224	17H721	ABRAZADERA, cable	2
40	24Y665	BASTIDOR, vertical de manillar, pintado	1	308	17K392	ETIQUETA	1
41	15F576	LLAVE, derecha (pintada)	1	372	112960	TORNILLO	5
42	15F577	LLAVE, izquierda (pintada)	1	400	24Y641	BARRA, manillar	1
43	128977	TORNILLO, cabezal, cab. botón	2	401	24Y642	PLACA DE CONTROL	1
48	17J125	SOPORTE, deslizante	2				

† Sustituir las dos al mismo tiempo

* Serie automática HP solamente

Plano de piezas - LineLazer V 3900, 5900

-  Apriete a un par de 14,6-16,9 N·m (130-150 lb-pulg.)
-  Apriete a un par de 21,4-23,7 N·m (190-210 lb-pulg.)
-  Apriete a un par de 23,0-31,1 N·m (17-23 lb-pie)
-  Apriete a un par de 19,2-21,4 N·m (170-190 lb-pulg.)
-  Apriete a un par de 12,9-15,2 N·m (115-135 lb-pulg.)
-  Apriete a un par de 3,3-3,9 N·m (30-35 lb-pulg.)
-  Apriete a un par de 0,9-1,3 N·m (8-12 lb-pulg.)



ti28047a

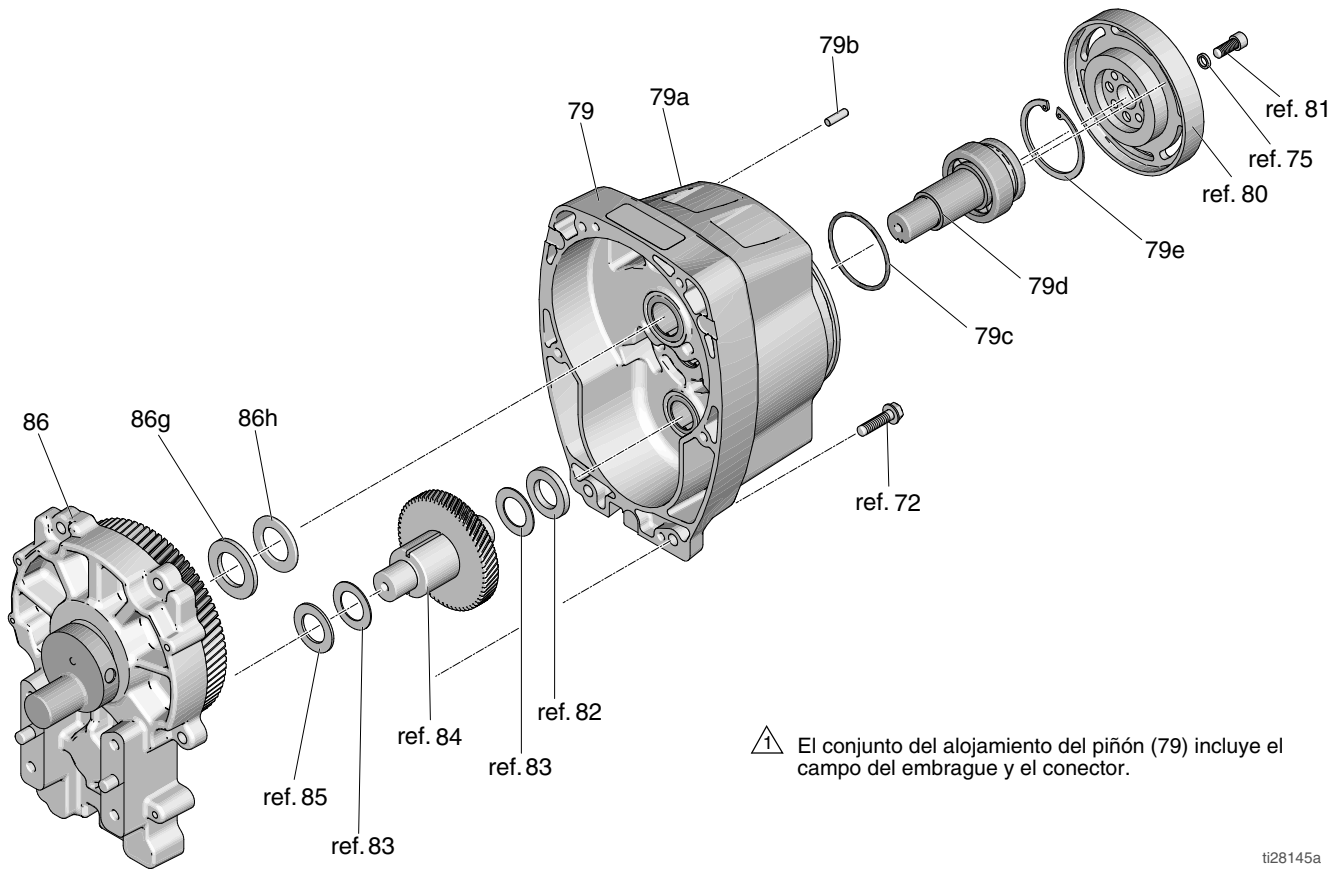
Lista de piezas

Ref.	Pieza	Descripción	Cant.	Ref.	Pieza	Descripción	Cant.
2	119695	AMORTIGUADOR, montaje del motor	4	91	113467	TORNILLO, cabezal hueca, 3900	4
3	15F583	PLACA, montaje del motor	1		114666	TORNILLO, cabezal hueca, 5900	4
4	108851	ARANDELA, plana	4	92	287719	VARILLA, 3900 (incluye 93, 94)	1
5	113743	TORNILLO, cabeza hex.	4		287720	VARILLA, 5900 (incluye 93, 94)	1
6	101566	TUERCA, seguridad	4	93	15F855	PASADOR, bomba, 3900	1
44	108879	MOTOR, gasolina, 4,0 hp, 3900	1		15F856	PASADOR, bomba, 5900	1
	114530	MOTOR, gasolina, 5,5 CV, 5900	1	94	119676	RESORTE, retención, 3900	1
	25P295	MOTOR, gasolina, 5,5 CV, (solo China)	1		119778	RESORTE, retención, 5900	1
46	240997	CONDUCTOR, masa	1	95	116618	IMÁN	1
47	110838	TUERCA, seguridad	2	96	119562	INTERRUPTOR, láminas con conector	1
69	15E535	ALOJAMIENTO, embrague, máquina, 3900	1	97	114528	TORNILLO, fresado cabeza troncocónica Phillips	2
	15E277	ALOJAMIENTO, embrague, máquina, 5900	1	98	16Y747	CUBIERTA, 3900 (incluye 99)	1
70	100214	ARANDELA	4		16Y748	CUBIERTA, 5900 (incluye 99)	1
71	108842	TORNILLO, cabeza hex.	4	99	118444	TORNILLO, máquina, cabeza de arandela hex. ranurada	6
72	119426	TORNILLO, maquinado, cabezal de arandela hex., 3900	10	100	277069	BOMBA, 3900	1
	15C753	TORNILLO, maquinado, cabezal de arandela hex., 5900	6		277070	BOMBA, 5900	1
73	193680	COLLARÍN, eje	1	101	192723	TUERCA, retención, 3900	1
74	183401	LLAVE, paralelo	1		193031	TUERCA, retención, 5900	1
75	105510	ARANDELA, seguridad, muelle (collar alto)	10	102	196176	ADAPTADOR, engrasador, 3900	1
76	108803	TORNILLO, cabeza hueca hex.	6		196178	ADAPTADOR, boquilla, 5900	1
77†		CENTRO ROTATORIO, inducido	1	103	112395	TORNILLO, cabeza, cab. embr.	1
78†		ARMADURA, embrague, 4 pulg., 3900	1	117	194126	ETIQUETA, advertencia	1
		INDUCIDO, embrague, 5 pulg., 5900	1	124	245798	MANGUERA, acoplada, 1/4 pulg. x 2,1 m (7 pies)	1
79	287463	KIT, piñón, alojamiento, 3900	1	125	24V567	MANGUERA, aspiración/drenaje	1
	287465	KIT, piñón, alojamiento, 5900	1	125a	15F149	TUBO, aspiración	1
80†		ROTOR, embrague, 4 pulg., 3900	1	125b	185381	MANGUERA, nailon	1
		ROTOR, embrague, 5 pulg., 5900	1	125c	110194	RACOR, unión, giratoria, 180°	1
81	101682	TORNILLO, cabeza hueca	4	125d	101818	ABRAZADERA, manguera	2
82	15F250	ARANDELA, empuje, 3900	1	125e	196180	CASQUILLO	1
83	114699	ARANDELA, empuje, 3900	2	125f	16X071	TUBO, línea de drenaje	1
	114672	ARANDELA, 5900	1	125g	278722	JUNTA	1
84	287653	ENGRANAJE, combinación, 3900	1	127	15F369	CAJA	1
	287460	ENGRANAJE, combinación, 5900	1	153	245797	MANGUERA, acoplada, 3/8 pulg. x 0,9 m (3 pies)	1
85	114672	ARANDELA, empuje	1	155	114629	OJAL, transductor	1
86	287467	ALOJAMIENTO, impulsión, 3900	1	156	119569	CASQUILLO, alivio de tensión	1
	287469	ALOJAMIENTO, impulsión, 5900	1	160	404989	CORREA, sujeción	2
87	15F947	BLINDAJE, magnético	1	164	181072	KIT, filtro de malla	1
88	287714	ALOJAMIENTO, cojinete, 3900	1	167	17H686	ETIQUETA, 3900	1
	287715	ALOJAMIENTO, cojinete, 5900	1		17H687	ETIQUETA, 5900	1
89	15C762	PROTECTOR, varilla de unión	1	203	104008	ARANDELA, 5900 únicamente	4
90	110996	TUERCA, hex., cabeza embreada	2	202	102962	TORNILLO, 5900 únicamente	4
				204	100214	ARANDELA, 3900	4
					106115	ARANDELA, 5900	4
				372	112960	TORNILLO	4

▲ Las etiquetas de advertencia de repuesto pueden pedirse sin cargo.

† Se incluye en el kit de reparación del embrague 241109 (3900) y 241113 (5900)

Plano de piezas - Conjuntos de alojamiento de impulsión y del piñón



ti28145a

Lista de piezas

Ref. n.º 86 y 79

Ref. n.º 86: Conjunto del alojamiento de impulsión 287467 para LineLazer V 3900; conjunto del alojamiento de impulsión 287469 para LineLazer V 5900

Ref.	Pieza	Descripción	Cant.
86	287467	ALOJAMIENTO, impulsión, 3900	1
	287469	ALOJAMIENTO, impulsión, 5900	1
86g		ARANDELA	
	107089	LineLazer IV 3900	1
	194173	LineLazer IV 5900	1
86h		ARANDELA	
	116191	LineLazer IV 3900	1
	116192	LineLazer IV 5900	1

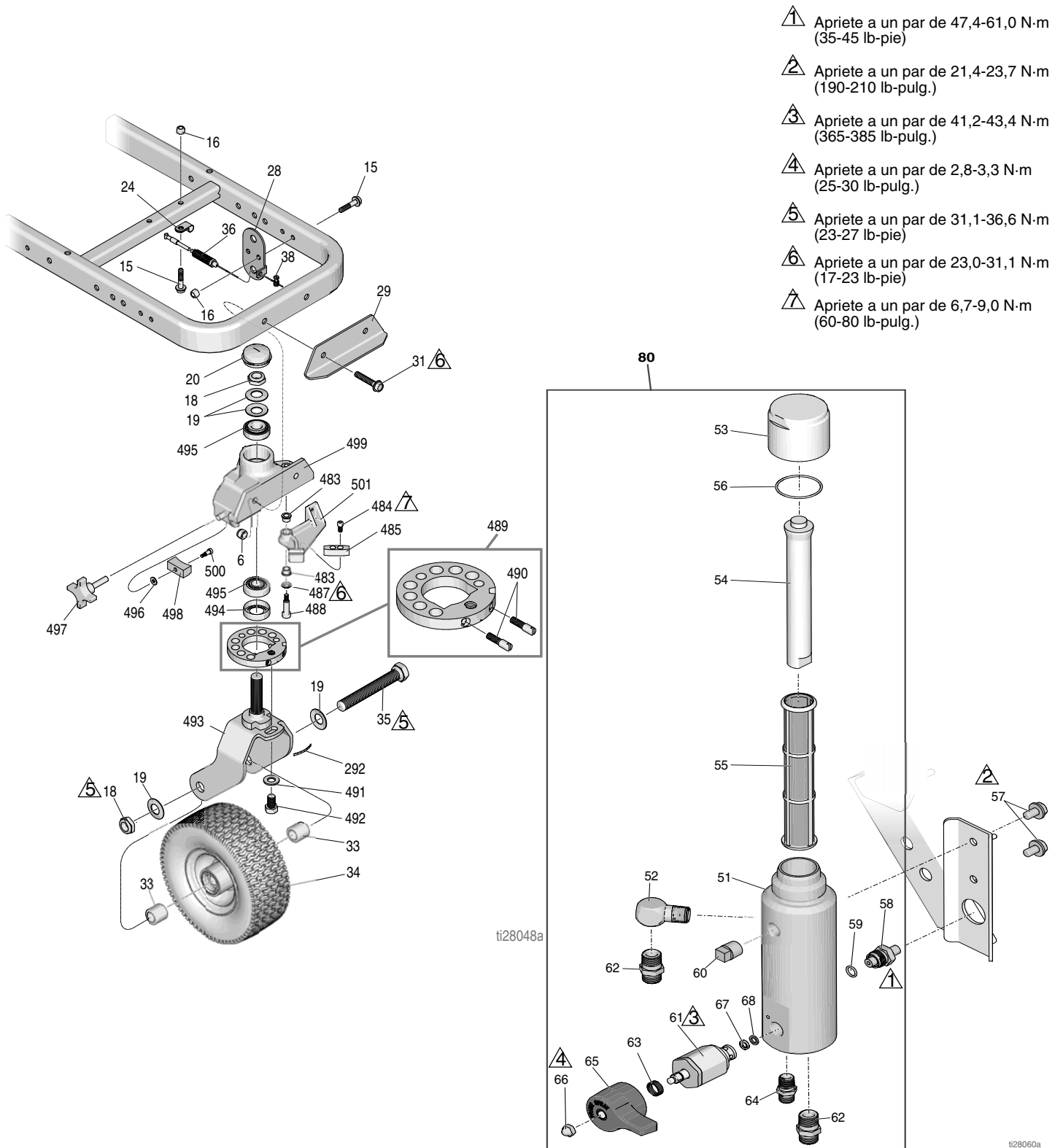
Ref. n.º 79: Conjunto del alojamiento del piñón 287463 para LineLazer V 3900; conjunto del alojamiento del piñón 287465 para LineLazer V 5900

Ref.	Pieza	Descripción	Cant.
79	287463	ALOJAMIENTO, piñón (3900)	1
	287465	ALOJAMIENTO, piñón (5900)	1
79a		KIT, reparación, bobina	
	287474	LineLazer IV 3900	1
	287476	LineLazer IV 5900	1
79b	105489	CLAVIJA	2
79c		JUNTA TÓRICA	
	165295	LineLazer IV 3900	1
	114683	LineLazer IV 5900	1
79d*		EJE DEL PIÑÓN	
	241110	LineLazer IV 3900	1
	241114	LineLazer IV 5900	1
79e*		ANILLO DE RETENCIÓN, grande	
	113094	LineLazer IV 3900	1
	112770	LineLazer IV 5900	1

* Debe pedirse por separado.

Plano de piezas - LineLazer V 3900, 5900

Conjunto de rueda giratoria y filtro



Lista de piezas

Conjunto de rueda giratoria

Ref.	Pieza	Descripción	Cant.
6	101566	TUERCA, seguridad	2
15	112960	TORNILLO, cabeza, cab. embr.	3
16	111040	TUERCA, seguridad, inserto, nailon, 5/16	3
18*‡	112405	TUERCA, seguridad	2
19*‡	112825	ARANDELA	4
20*‡	114648	TAPA, antipolvo	1
24	108868	ABRAZADERA, cable	1
28‡	15F910	SOPORTE, cable	1
29	240991	MÉNSULA, ruedecilla, frontal	1
31	114982	TORNILLO, cabeza, cab. embr.	2
33*‡	193658	ESPACIADOR, junta	2
34*	114549	RUEDA, neumática	1
35*	113471	TORNILLO, cabeza hex.	1
36‡	241445	CABLE (incluye 38)	1
38‡	114802	TOPE, cable	1
292*‡	17H489	ETIQUETA, ajuste de disco	1
483*‡	114548	COJINETE, bronce	2
484*‡	110754	TORNILLO, cabeza hueca	2
485*‡	193662	TOPE, cuña	1
487*‡	15J603	ESPACIADOR, redondo	1
488*‡	120476	PERNO, resalto	1
489*‡	17H486	DISCO, ajustador, conjunto	1
490*‡	17G762	TORNILLO, ajustador de disco	2
491*‡	113962	ARANDELA	1
492*‡	114681	TORNILLO, cabeza hex.	1
493*‡	17H485	HORQUILLA	1
494*‡	113484	JUNTA, grasa	1
495*‡	113485	COJINETE, copa/cono	2
496*‡	112776	ARANDELA, plana	1
497*‡	181818	PERILLA, con puntas	1
498*‡	193661	MANDÍBULA	1
499*‡	15G952	BALANCÍN	1
500*‡	108483	TORNILLO, resalto	1
501*‡	193528	BRAZO, bloqueador	1

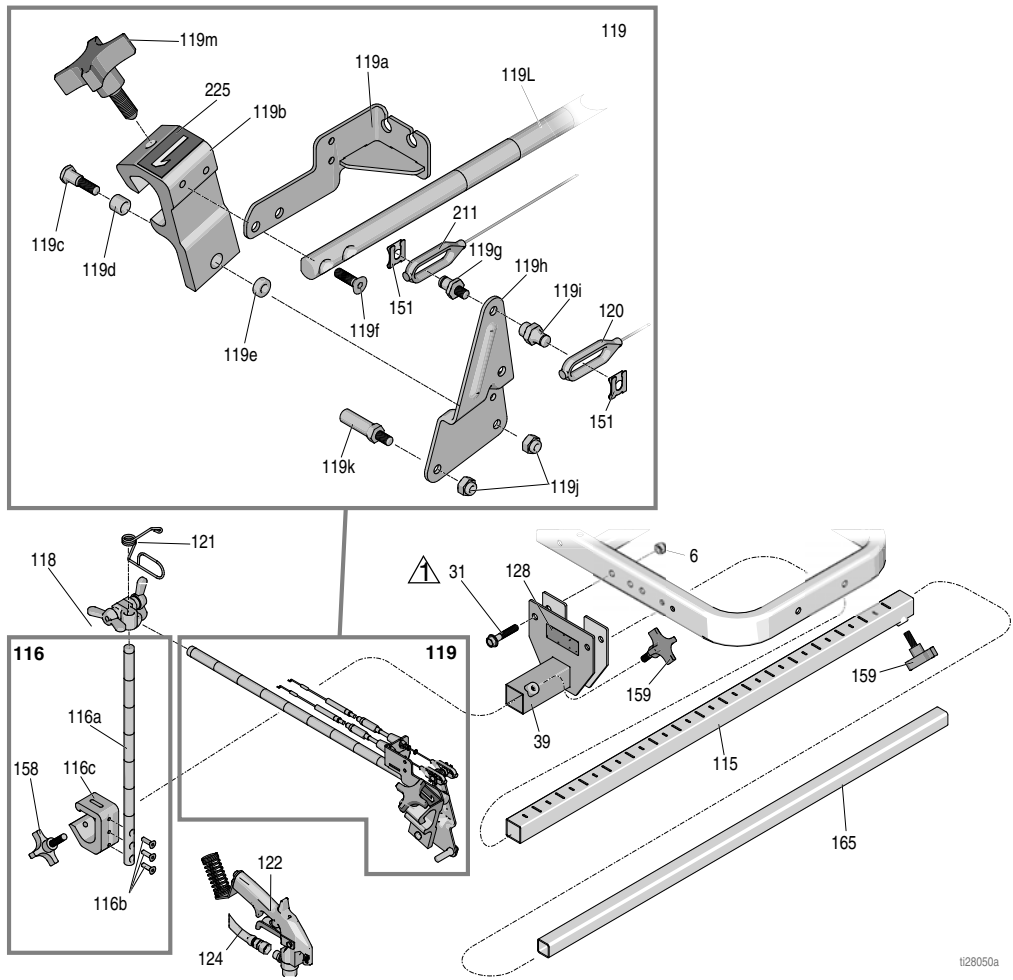
* Se incluye en el kit de reparación de rueda giratoria 240719



‡ Incluido en el kit de reparación de rueda giratoria 241105

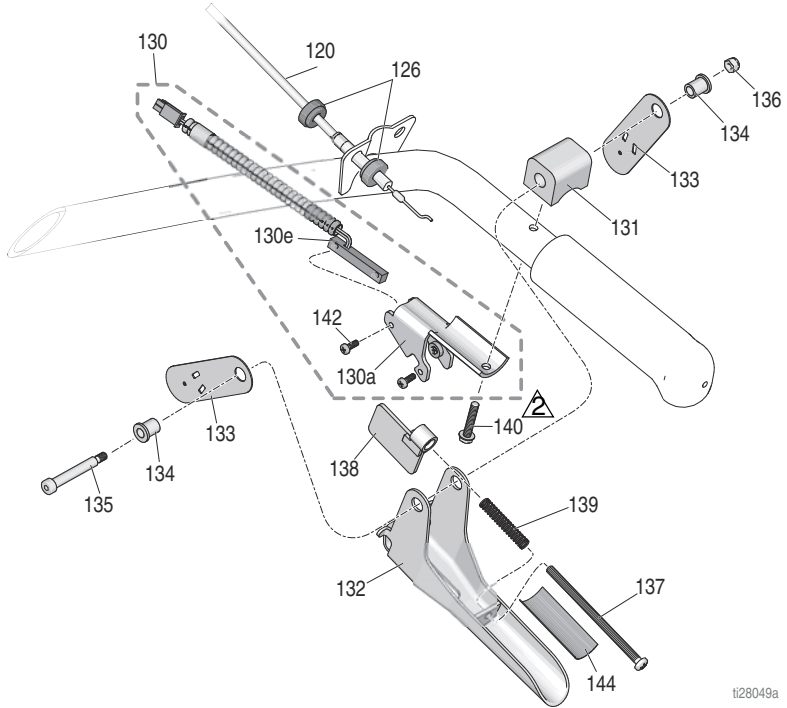
Filtro

Ref.	Pieza	Descripción	Cant.
51	17K166	COLECTOR	1
52	196179	ACCESORIO DE CONEXIÓN, codo, macho/hembra	1
53	287285	TAPA, filtro (incluye 54, 56)	1
54	15C766	TUBO, difusión	1
55	25A465	FILTRO, fluido	1
56	117285	EMPAQUETADURA, junta tórica	1
57	111801	TORNILLO, cabeza hex.	2
58	287172	KIT, reparación, transductor	1
59	111457	JUNTA TÓRICA	2
60	15G331	TAPÓN, tubo	2
61	245103	VÁLVULA, drenaje, conjunto (incluye 63, 65, 66, 67, 68)	1
62	196178	ADAPTADOR, boquilla de empalme	1
63	114708	MUELLE, compresión	1
64	196181	ACCESORIO DE CONEXIÓN, boquilla	1
65	15G563	MANIJA, válvula	1
66	116424	TUERCA, ciega	1
67	193709	ASIENTO, válvula	1
68	193710	JUNTA, asiento, válvula	1
80	25A877	KIT, reparación, filtro, colector	1

Plano de piezas - LineLazer V 3900, 5900



-  Apriete a un par de 23,0-31,1 N-m (17-23 lb-pie)
-  Apriete a un par de 2,0-2,4 N-m (18-22 lb-pulg.)



Lista de piezas

Soporte y brazo para pistola

Ref.	Pieza	Descripción	Cant.
6	101566	TUERCA, seguridad	2
31	114982	TORNILLO, cabeza, cab. embr.	2
39	17H528	SOPORTE, brazo de pistola	1
115	17J407	BRAZO, extensión, barra	1
116	17J424	BARRA, ajuste de altura, conjunto	1
116a	17J139	BARRA, pistola, altura, ajuste	1
116b	113428	TORNILLO, maquinado, cab. hex.	3
116c	17J153	MÉNSULA, soporte de pistola	1
118	24Y645	KIT, abrazadera, tuerca de mariposa doble	1
119	25A529	BRAZO, soporte de pistola, LineLazer (incluye 151)	1
119a	24Y919	SOPORTE, cable	1
119b*	15F216	SOPORTE, pistola	1
119c	17J575	ELEMENTO DE FIJACIÓN, especial	1
119d*	119664	COJINETE, manguito	1
119e	17J576	ESPACIADOR, especial	1
119f	119647	TORNILLO, cabezal, cubo	2
119g	17H673	PERNO, cable, pistola	1
119h	15F214	PALANCA, actuador	1
119i	17H674	ADAPTADOR, cable, pistola	1
119j	102040	CONTRATUERCA, hex.	2
119k	15F209	ESPÁRRAGO, extracción, gatillo	1
119l	17J145	BRAZO, soporte, pistola	1
119m*	15F750	PERILLA, soporte, pistola	1
120	25A488	CABLE, pistola, manual (incluye 126, 151)	1
121	188135	GUÍA, cable	1
122	248157	PISTOLA, flex., básica	1
128▲	16P136	ETIQUETA, seguridad, advertencia, ISO	1
145	245733	KIT, reparación, manija de gatillo (incluye 132, 137, 138, 139)	1
151	126111	RETÉN, sujetador circular, externo, 8 mm	2
158	108471	PERILLA, con puntas	1
159	111145	PERILLA, con puntas	2
165	17J408	BRAZO, extensión, tercera pistola	1
211	25A487	CABLE, pistola, automática (incluye 151, 212, 213)	1
225	17C043	ETIQUETA, número "1"	1
	17C046	ETIQUETA, número "2"	1

* Incluida en el kit de reparación del soporte de pistola 287569

▲ Las etiquetas de advertencia de repuesto pueden pedirse sin cargo.

Gatillo de la pistola

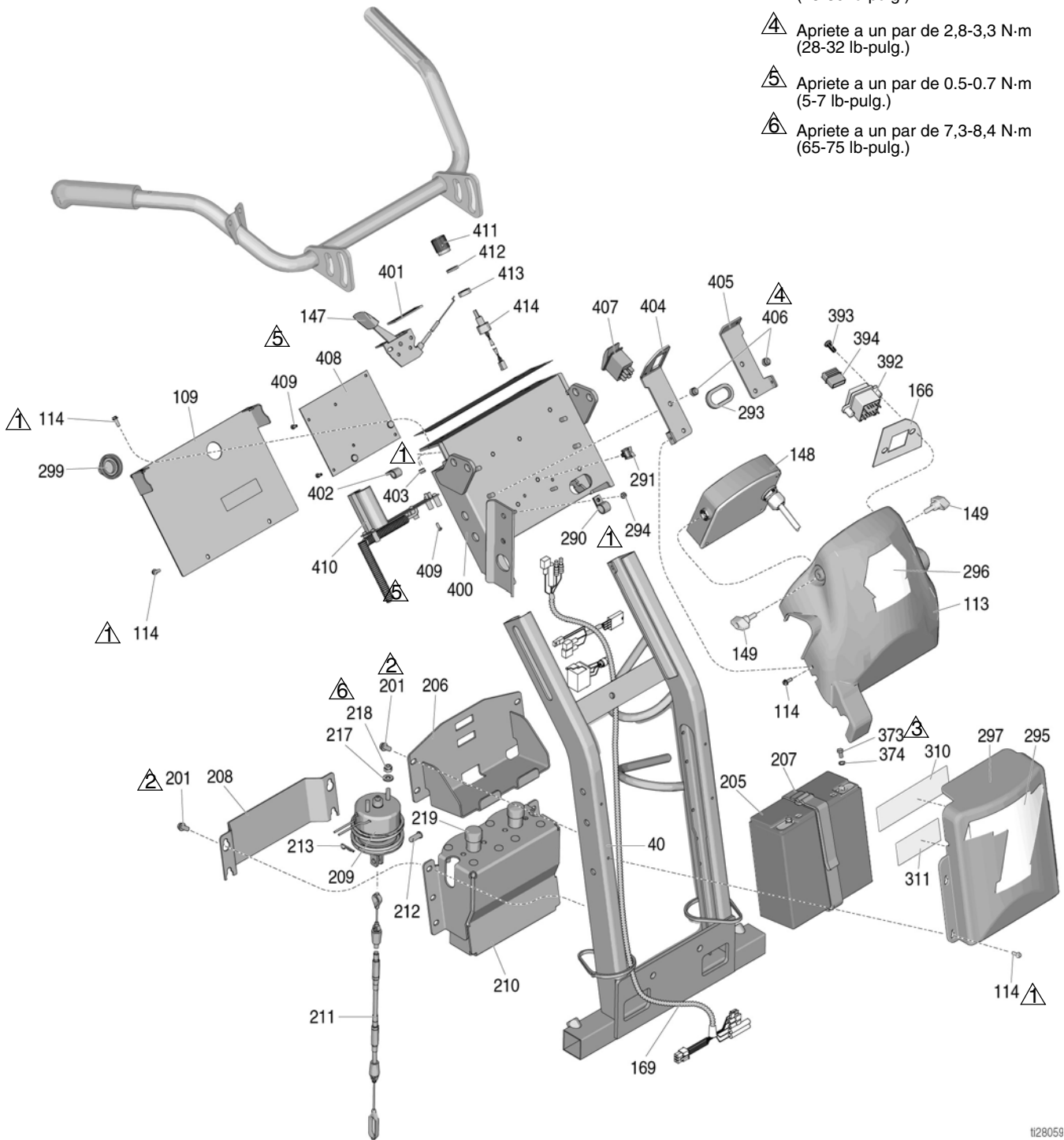
Ref.	Pieza	Descripción	Cant.
120	25A488	CABLE, pistola, manual (incluye 126, 151)	1
124	245798	MANGUERA, acoplada, 1/4 x 2,1 m (7 pies)	1
126	15F624	TUERCA, cable, pistola (estriada)	2
130	25A636	MÉNSULA, gatillo con interruptor	1
130a	276907	MÉNSULA, imán	1
130e	17J237	INTERRUPTOR, láminas	1
131	198896	BLOQUE, montaje	1
132	245676	EMPUÑADURA	1
133	198895	PLACA, palanca, pivote	2
134	111017	COJINETE, embridado	2
135	116941	TORNILLO, de hombro, cab. hueca	1
136	116969	TUERCA, seguridad	1
137	112381	TORNILLO, máq., cab. tronc.	1
138	117268	MÉNSULA, interruptor	1
139	117269	MUELLE	1
140	128803	TORNILLO, autorroscante, arandela hexagonal	1
142	117317	TORNILLO, plastite, cabeza troncocónica	2
144	17K587	ETIQUETA, aviso, ajuste	1

Plano de piezas - LineLazer V 3900, 5900

AVISO

No permita que los cables del solenoide se doblen de forma brusca, como se muestra. En caso contrario, el cable puede acabar rompiéndose. Deje una curva de casi 2 cm (0,75") de radio en los cables que salen del solenoide.

- ⚠ Apriete a un par de 2,0-2,4 N·m (18-22 lb-pulg.)
- ⚠ Apriete a un par de 14,6-16,9 N·m (130-150 lb-pulg.)
- ⚠ Apriete a un par de 2,8-3,3 N·m (25-30 lb-pulg.)
- ⚠ Apriete a un par de 2,8-3,3 N·m (28-32 lb-pulg.)
- ⚠ Apriete a un par de 0,5-0,7 N·m (5-7 lb-pulg.)
- ⚠ Apriete a un par de 7,3-8,4 N·m (65-75 lb-pulg.)



t128059

Lista de piezas

Ref.	Pieza	Descripción	Cant.	Ref.	Pieza	Descripción	Cant.
40	24Y665	BASTIDOR, vertical de manillar, pintado	1	295	17K378	ETIQUETA	1
109	17J123	PLACA, cubierta	1	296	17K379	ETIQUETA	1
113	17J135	CUBIERTA, control, pintada (Serie A)	1	297	17K377	CUBIERTA, batería, pintada	1
	17V517	CUBIERTA, control, pintada (Serie B)	1	299	17K310	TAPÓN, Standard Series	1
114	128978	TORNILLO, máquina, cabeza de arandela hex. ranurada	12	310	17K397	ETIQUETA	1
147	24Y643	CONTROL, acelerador (incluye 401, 402, 403)	1	311	17K396	ETIQUETA	1
148	25A498	CAJA, conjunto de control completo (incluye 149) (Serie A)	1	373	128131	TORNILLO	2
	17W550	CAJA, conjunto de control completo (incluye 149) (Serie B)	1	374	111307	ARANDELA	2
	25N791	CAJA, conjunto de control completo (incluye 149) (Serie C)	1	392	17Z084	KIT, tarjeta, conjunto (incluye 166, 393 y 394)	1
149	16W408	PERILLA, mango en forma de T, perno roscado de 1/4-20	2	393	17V519	TORNILLO, cabeza troncocónica	2
166	17V520	ETIQUETA, USB	1	394	131718	CUBIERTA, polvo, USB	2
169	17J514	MAZO, cables	1	400	24Y642	CONTROL, placa	1
201*	107257	TORNILLO, autorroscante	10	401	15F776	JUNTA	1
205*	24X370	BATERÍA, 22 AH, sellada (incluye 373, 374)	1	402	119736	ABRAZADERA	1
206*	17H644	ESTANTE, batería	1	403	111280	TUERCA	3
207*	126949	CORREA, batería	1	404	17J128	SOPORTE	1
208*	17H650	CUBIERTA, solenoide	1	405	17J126	SOPORTE	1
209*	25A486	KIT, solenoide (incluye 212, 213, 217, 218, 219)	1	406	102040	TUERCA	4
210*	24Y777	SOPORTE	1	407	128783	INTERRUPTOR	1
211*	25A487	CABLE, automático (incluye 212, 213, 151)	1	408	25A493	JUEGO, placa principal, Standard Series (incluye 409) (Serie B)	1
212*	128711	CLAVIJA	1		25A494	JUEGO, placa principal, Serie automática HP (incluye 409) (Serie B)	1
213*	15R598	CLIP	1		25N788	KIT, placa principal, Standard Series (incluye 409) (Serie C)	1
217*	110755	ARANDELA	2		25N789	JUEGO, placa principal, Serie automática HP (incluye 409) (Serie C)	1
218*	121114	TUERCA	2	409	106520	TORNILLO	11
219*	128712	TAPA	2	410*	25A495	KIT, tarjeta del cargador (incluye 409)	1
290	128856	ABRAZADERA, cable, nailon, 1/2 pulg.	2	411	116167	PERILLA	1
291	114687	PINZA, retenedor	2	412	15C973	JUNTA	1
293	17H701	OJAL, oval	1	413	198650	ESPACIADOR	1
294	115483	TUERCA, seguridad	2	414	256219	POTENCIÓMETRO	1

* Serie automática HP solamente

Sustitución del sensor de distancia

1. Desmonte la rueda (17) de LineLazer.
2. Quite el tornillo (25), la abrazadera (24) y el sensor de distancia (23).
3. Instale el nuevo sensor de distancia (23) con la abrazadera del cable (24) y el tornillo (25).
4. Monte la rueda (17) en LineLazer.

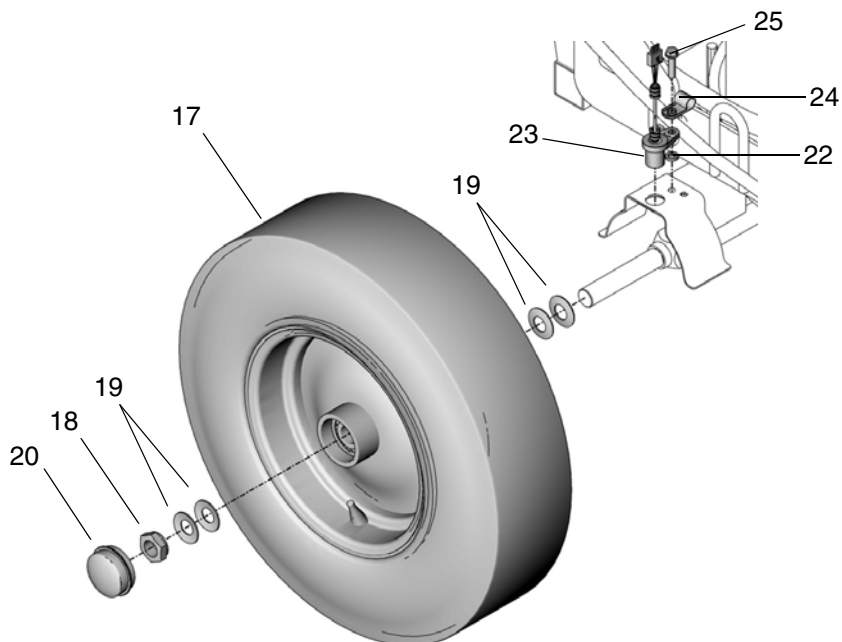


Diagrama de cableado (serie Standard - solo para China)

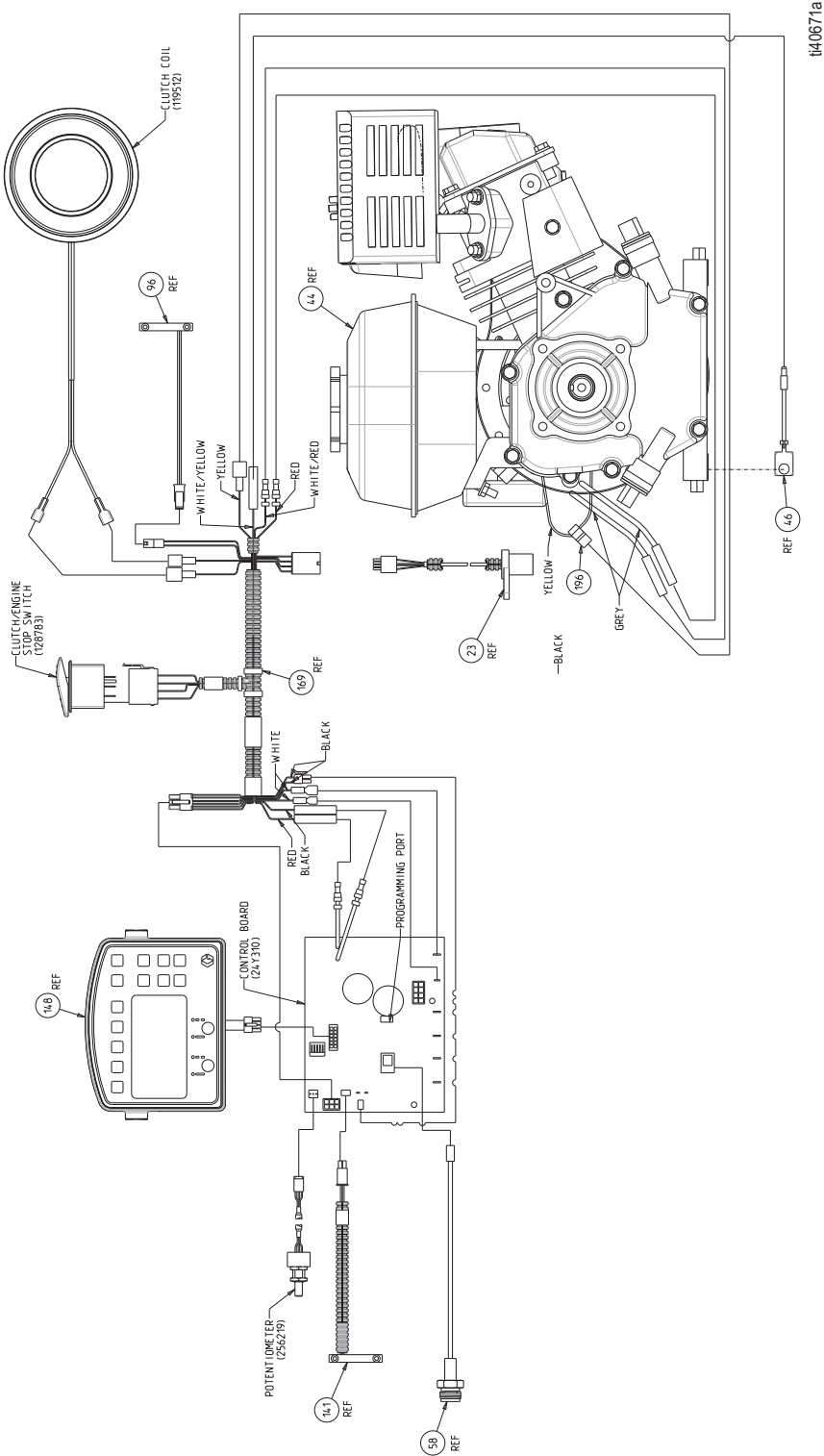
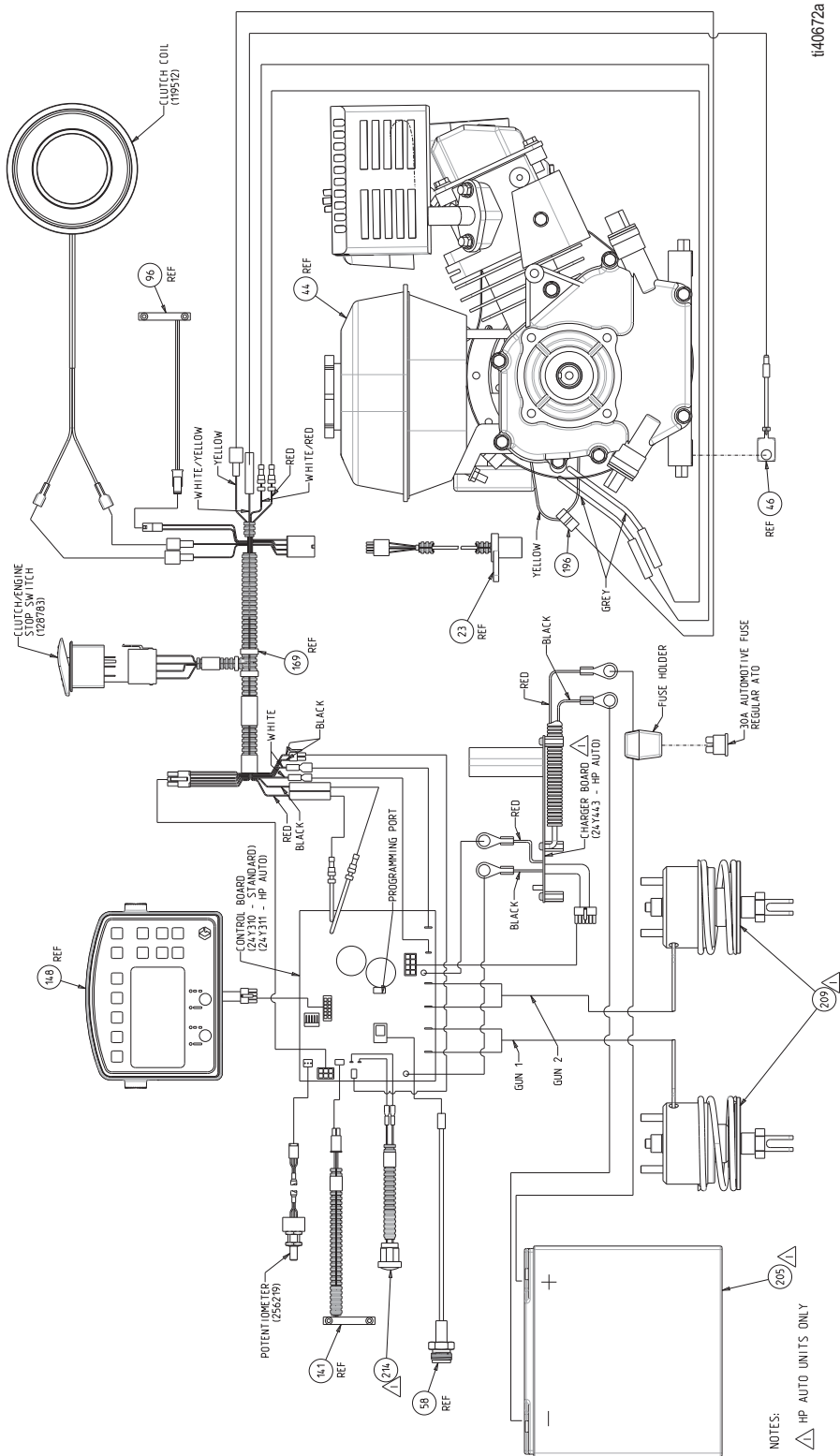


Diagrama de cableado (serie Automática HP - solo para China)



ii40672a

Diagrama de cableado (serie Standard)

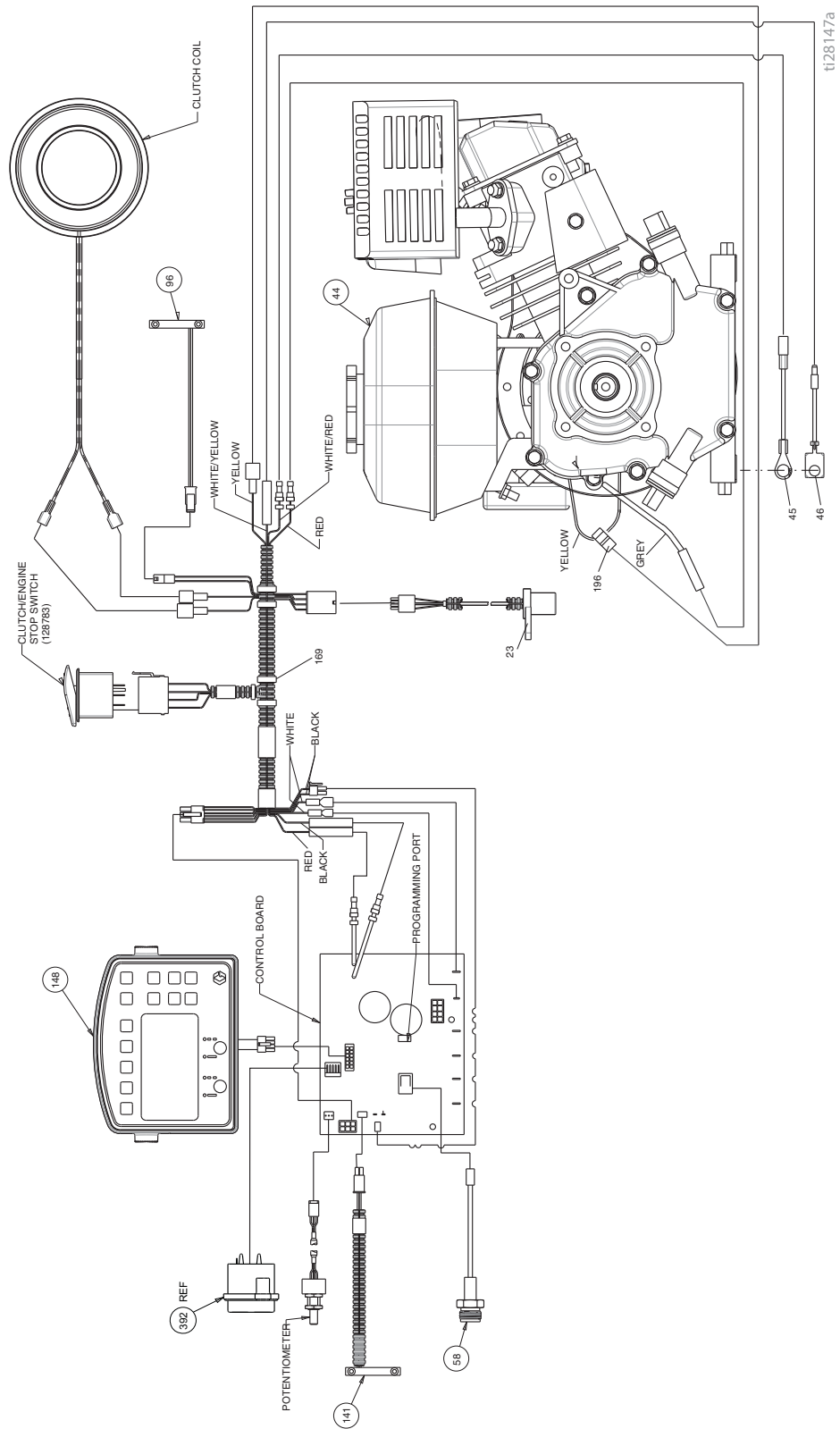
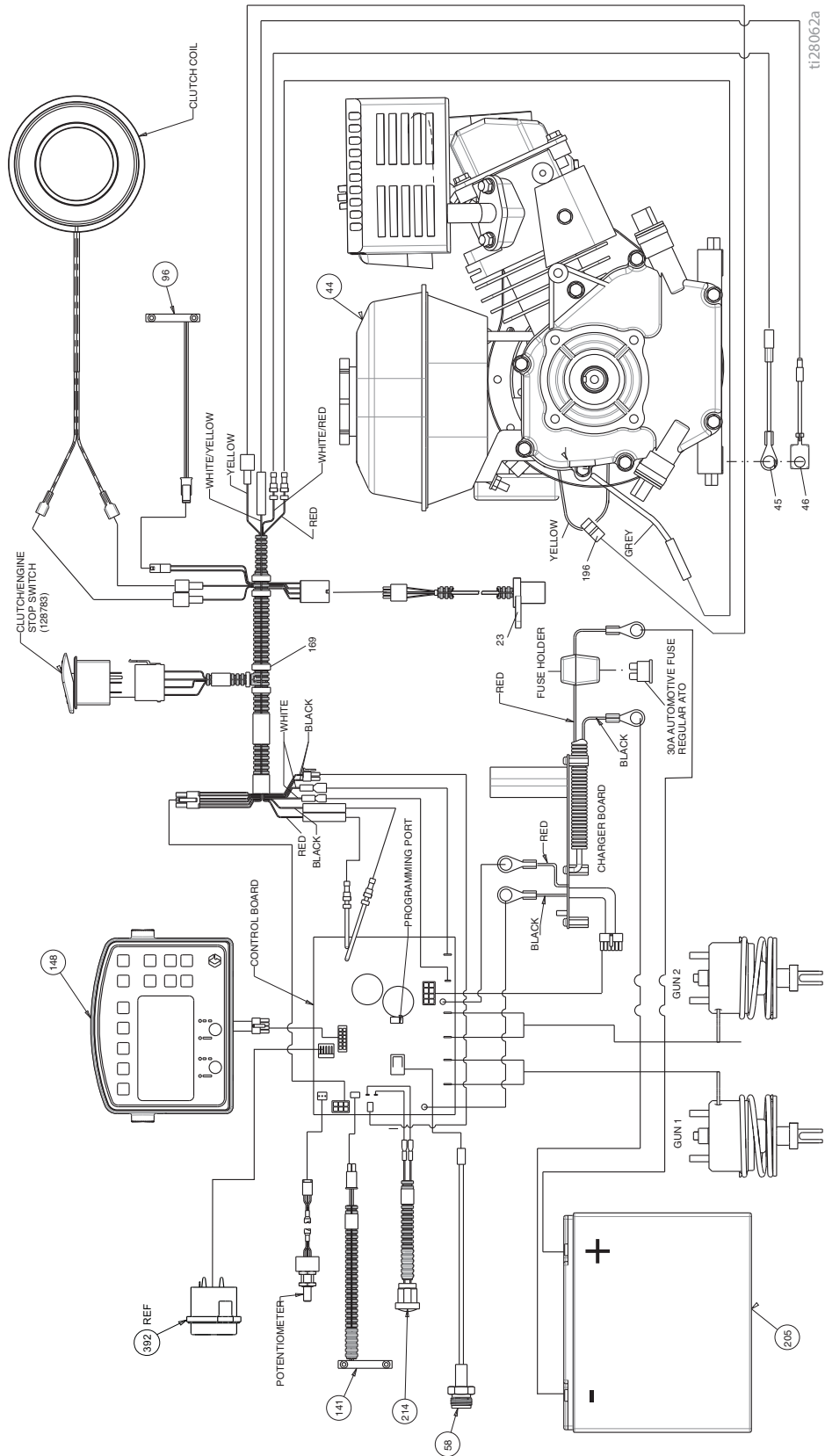


Diagrama de cableado (serie Automática HP)



Especificaciones técnicas

LineLazer V 3900 serie Standard (modelo 25P330)		
	EE. UU.	Métrico
Dimensiones		
Altura (con el manillar hacia abajo)	Sin embalaje: 44,5 pulg. Con embalaje: 52,5 pulg.	Sin embalaje: 113,03 cm Con embalaje: 133,35 cm
Anchura	Sin embalaje: 34,25 pulg. Con embalaje: 37,0 pulg.	Sin embalaje: 86,99 cm Con embalaje: 93,98 cm
Longitud (con la plataforma plegada)	Sin embalaje: 68,75 pulg. Con embalaje: 73,50 pulg.	Sin embalaje: 174,63 cm Con embalaje: 186,69 cm
Peso (seco, sin pintura)	Sin embalaje: 235 lb Con embalaje: 302 lb	Sin embalaje: 106 kg Con embalaje: 137 kg
Ruido (dBA)		
Potencia de sonido, según la norma ISO 9614:	95,6	
Presión de sonido, según la norma ISO 9614:	85,5	
Vibración (m/s²) (exposición de 8 horas al día)		
Mano-brazo (según norma ISO 5349)	Mano izquierda 3,73 Mano derecha 2,06	
Cuerpo entero (según norma ISO 2631)	0,4	
Potencia nominal (caballos de potencia)		
Potencia nominal (caballos de fuerza) según norma SAE J1349	5,5 HP a 3600 rpm	4,1 kW a 3600 rpm
Suministro máximo	1,25 gpm	4,7 lpm
Tamaño de boquilla máximo		
1 pistola	0,036	
2 pistolas	0,025	
Filtro de malla de aspiración de pintura de entrada	Malla 16	1190 micras
Filtro de malla de pintura de salida	Malla 50	297 micras
Tamaño de la entrada de la bomba	1 in NSPM (m)	
Tamaño de la salida de la bomba	3/8 NPT (f)	
Presión máxima de trabajo	3300 psi	228 bar, 22,8 MPa
Capacidad eléctrica	50 W a 3600 rpm	
Batería de arranque	12 V, 22 Ah, ácido de plomo sellada, ciclo profundo	

Piezas húmedas: PTFE, nailon, poliuretano, V-Max polietileno, UHMWPE, fluoroelastómero, acetal, cuero, carburo de tungsteno, acero inoxidable, cromado, acero al carbono niquelado, cerámica

LineLazer V 3900 serie Standard (modelos 17H449, 17H450)		
	EE. UU.	Métrico
Dimensiones		
Altura	Sin embalaje: 44,5 pulg. Con embalaje: 52,5 pulg.	Sin embalaje: 113,03 cm Con embalaje: 133,35 cm
Anchura	Sin embalaje: 34,25 pulg. Con embalaje: 37,0 pulg.	Sin embalaje: 86,99 cm Con embalaje: 93,98 cm
Longitud	Sin embalaje: 68,75 pulg. Con embalaje: 73,5 pulg.	Sin embalaje: 174,63 cm Con embalaje: 186,69 cm
Peso (seco, sin pintura)	Sin embalaje: 230 lb Con embalaje: 297 lb	Sin embalaje: 104 kg Con embalaje: 135 kg
Ruido (dBA)		
Potencia de sonido, según la norma ISO 9614:	95,6	
Presión de sonido, según la norma ISO 9614:	85,5	
Vibración (m/s²) (exposición de 8 horas al día)		
Mano-brazo (según norma ISO 5349)	Mano izquierda 3,73 Mano derecha 2,06	
Cuerpo entero (según norma ISO 2631)	0,4	
Potencia nominal (caballos de potencia)		
Potencia nominal (caballos de fuerza) según norma SAE J1349	4,0 HP a 3600 rpm	2,9 kW a 3600 rpm
Suministro máximo	1,25 gpm	4,7 lpm
Tamaño de boquilla máximo 1 pistola 2 pistolas	0,036 0,025	
Filtro de malla de aspiración de pintura de entrada	Malla 16	1190 micras
Filtro de malla de pintura de salida	Malla 50	297 micras
Tamaño de la entrada de la bomba	1 in NSPM (m)	
Tamaño de la salida de la bomba	3/8 NPT (f)	
Presión máxima de trabajo	3300 psi	228 bar, 22,8 MPa
Capacidad eléctrica	50 W a 3600 rpm	
Batería (opcional)	12 V, 22 Ah, ácido de plomo sellada, ciclo profundo	

Piezas húmedas: PTFE, nailon, poliuretano, V-Max polietileno, UHMWPE, fluoroelastómero, acetal, cuero, carburo de tungsteno, acero inoxidable, cromado, acero al carbono niquelado, cerámica

LineLazer V 5900 serie Standard (modelos 17H454, 17H455)		
	EE. UU.	Métrico
Dimensiones		
Altura (con el manillar hacia abajo)	Sin embalaje: 44,5 pulg. Con embalaje: 52,5 pulg.	Sin embalaje: 113,03 cm Con embalaje: 133,35 cm
Anchura	Sin embalaje: 34,25 pulg. Con embalaje: 37,0 pulg.	Sin embalaje: 86,99 cm Con embalaje: 93,98 cm
Longitud (con la plataforma plegada)	Sin embalaje: 68,75 pulg. Con embalaje: 73,50 pulg.	Sin embalaje: 174,63 cm Con embalaje: 186,69 cm
Peso (seco, sin pintura)	Sin embalaje: 250 lb Con embalaje: 317 lb	Sin embalaje: 113 kg Con embalaje: 144 kg
Ruido (dBA)		
Potencia de sonido, según la norma ISO 9614:	97,6	
Presión de sonido, según la norma ISO 9614:	87,1	
Vibración (m/s²) (exposición de 8 horas al día)		
Mano-brazo (según norma ISO 5349)	Mano izquierda 3,65 Mano derecha 3,72	
Cuerpo entero (según norma ISO 2631)	0,4	
Potencia nominal (caballos de potencia)		
Potencia nominal (caballos de fuerza) según norma SAE J1349	5,5 HP a 3600 rpm	4,1 kW a 3600 rpm
Suministro máximo	1,6 gpm	6,0 lpm
Tamaño de boquilla máximo 1 pistola 2 pistolas	0,043 0,029	
Filtro de malla de aspiración de pintura de entrada	Malla 16	1190 micras
Filtro de malla de pintura de salida	Malla 50	297 micras
Tamaño de la entrada de la bomba	1 in NSPM (m)	
Tamaño de la salida de la bomba	3/8 NPT (f)	
Presión máxima de trabajo	3300 psi	228 bar, 22,8 MPa
Capacidad eléctrica	84 W a 3600 rpm	
Batería	12 V, 22 Ah, ácido de plomo sellada, ciclo profundo	

Piezas húmedas: PTFE, nailon, poliuretano, V-Max polietileno, UHMWPE, fluoroelastómero, acetal, cuero, carburo de tungsteno, acero inoxidable, cromado, acero al carbono niquelado, cerámica

LineLazer V 3900 serie Automática HP (Modelos 25P332, 25P333)		
	EE. UU.	Métrico
Dimensiones		
Altura (con el manillar hacia abajo)	Sin embalaje: 44,5 pulg. Con embalaje: 52,5 pulg.	Sin embalaje: 113,03 cm Con embalaje: 133,35 cm
Anchura	Sin embalaje: 34,25 pulg. Con embalaje: 37,0 pulg.	Sin embalaje: 86,99 cm Con embalaje: 93,98 cm
Longitud (con la plataforma plegada)	Sin embalaje: 68,75 pulg. Con embalaje: 73,50 pulg.	Sin embalaje: 174,63 cm Con embalaje: 186,69 cm
Peso (seco, sin pintura)	Sin embalaje: 245 lb Con embalaje: 312 lb	Sin embalaje: 111 kg Con embalaje: 141 kg
Ruido (dBA)		
Potencia de sonido, según la norma ISO 9614:	95,6	
Presión de sonido, según la norma ISO 9614:	85,5	
Vibración (m/s²) (exposición de 8 horas al día)		
Mano-brazo (según norma ISO 5349)	Mano izquierda 3,73 Mano derecha 2,06	
Cuerpo entero (según norma ISO 2631)	0,4	
Potencia nominal (caballos de potencia)		
Potencia nominal (caballos de fuerza) según norma SAE J1349	5,5 HP a 3600 rpm	4,1 kW a 3600 rpm
Suministro máximo	1,25 gpm	4,7 lpm
Tamaño de boquilla máximo 1 pistola 2 pistolas	0,036 0,025	
Filtro de malla de aspiración de pintura de entrada	Malla 16	1190 micras
Filtro de malla de pintura de salida	Malla 50	297 micras
Tamaño de la entrada de la bomba	1 in NSPM (m)	
Tamaño de la salida de la bomba	3/8 NPT (f)	
Presión máxima de trabajo	3300 psi	228 bar, 22,8 MPa
Capacidad eléctrica	50 W a 3600 rpm	
Batería de arranque	12 V, 22 Ah, ácido de plomo sellada, ciclo profundo	

Piezas húmedas: PTFE, nailon, poliuretano, V-Max polietileno, UHMWPE, fluoroelastómero, acetal, cuero, carburo de tungsteno, acero inoxidable, cromado, acero al carbono niquelado, cerámica

LineLazer V 3900 serie Automática HP (modelos 17K577, 17H451, 17K638, 17H452, 17K579, 17H453)		
	EE. UU.	Métrico
Dimensiones		
Altura (con el manillar hacia abajo)	Sin embalaje: 44,5 pulg. Con embalaje: 52,5 pulg.	Sin embalaje: 113,03 cm Con embalaje: 133,35 cm
Anchura	Sin embalaje: 34,25 pulg. Con embalaje: 37,0 pulg.	Sin embalaje: 86,99 cm Con embalaje: 93,98 cm
Longitud (con la plataforma plegada)	Sin embalaje: 68,75 pulg. Con embalaje: 73,50 pulg.	Sin embalaje: 174,63 cm Con embalaje: 186,69 cm
Peso (seco, sin pintura)	Sin embalaje: 240 lb Con embalaje: 307 lb	Sin embalaje: 109 kg Con embalaje: 139 kg
Ruido (dBA)		
Potencia de sonido, según la norma ISO 9614:	95,6	
Presión de sonido, según la norma ISO 9614:	85,5	
Vibración (m/s²) (exposición de 8 horas al día)		
Mano-brazo (según norma ISO 5349)	Mano izquierda 3,73 Mano derecha 2,06	
Cuerpo entero (según norma ISO 2631)	0,4	
Potencia nominal (caballos de potencia)		
Potencia nominal (caballos de fuerza) según norma SAE J1349	4,0 HP a 3600 rpm	2,9 kW a 3600 rpm
Suministro máximo	1,25 gpm	4,7 lpm
Tamaño de boquilla máximo 1 pistola 2 pistolas	0,036 0,025	
Filtro de malla de aspiración de pintura de entrada	Malla 16	1190 micras
Filtro de malla de pintura de salida	Malla 50	297 micras
Tamaño de la entrada de la bomba	1 in NSPM (m)	
Tamaño de la salida de la bomba	3/8 NPT (f)	
Presión máxima de trabajo	3300 psi	228 bar, 22,8 MPa
Capacidad eléctrica	50 W a 3600 rpm	
Batería de arranque	12 V, 22 Ah, ácido de plomo sellada, ciclo profundo	

Piezas húmedas: PTFE, nailon, poliuretano, V-Max polietileno, UHMWPE, fluoroelastómero, acetal, cuero, carburo de tungsteno, acero inoxidable, cromado, acero al carbono niquelado, cerámica

LineLazer V 5900 serie Automática HP (modelos 17K580, 17H456, 17K636, 17H457, 17K581, 17H458)		
	EE. UU.	Métrico
Dimensiones		
Altura (con el manillar hacia abajo)	Sin embalaje: 44,5 pulg. Con embalaje: 52,5 pulg.	Sin embalaje: 113,03 cm Con embalaje: 133,35 cm
Anchura	Sin embalaje: 34,25 pulg. Con embalaje: 37,0 pulg.	Sin embalaje: 86,99 cm Con embalaje: 93,98 cm
Longitud (con la plataforma plegada)	Sin embalaje: 68,75 pulg. Con embalaje: 73,50 pulg.	Sin embalaje: 174,63 cm Con embalaje: 186,69 cm
Peso (seco, sin pintura)	Sin embalaje: 266 lb Con embalaje: 333 lb	Sin embalaje: 121 kg Con embalaje: 151 kg
Ruido (dBA)		
Potencia de sonido, según la norma ISO 9614:	97,6	
Presión de sonido, según la norma ISO 9614:	87,1	
Vibración (m/s²) (exposición de 8 horas al día)		
Mano-brazo (según norma ISO 5349)	Mano izquierda 3,65 Mano derecha 3,72	
Cuerpo entero (según norma ISO 2631)	0,4	
Potencia nominal (caballos de potencia)		
Potencia nominal (caballos de fuerza) según norma SAE J1349	5,5 HP a 3600 rpm	4,1 kW a 3600 rpm
Suministro máximo	1,6 gpm	6,0 lpm
Tamaño de boquilla máximo 1 pistola 2 pistolas	0,043 0,029	
Filtro de malla de aspiración de pintura de entrada	Malla 16	1190 micras
Filtro de malla de pintura de salida	Malla 50	297 micras
Tamaño de la entrada de la bomba	1 in NSPM (m)	
Tamaño de la salida de la bomba	3/8 NPT (f)	
Presión máxima de trabajo	3300 psi	228 bar, 22,8 MPa
Capacidad eléctrica	84 W a 3600 rpm	
Batería de arranque	12 V, 22 Ah, ácido de plomo sellada, ciclo profundo	

Piezas húmedas: PTFE, nailon, poliuretano, V-Max polietileno, UHMWPE, fluoroelastómero, acetal, cuero, carburo de tungsteno, acero inoxidable, cromado, acero al carbono niquelado, cerámica

Garantía estándar de Graco

Graco garantiza que todo equipo mencionado en este documento fabricado por Graco y que lleva su nombre está exento de defectos de material y de mano de obra en la fecha de venta por parte de un distribuidor autorizado de Graco al cliente original. Con la excepción de cualquier garantía especial, extendida o limitada publicada por Graco, y durante un periodo de doce meses desde la fecha de venta, Graco reparará o reemplazará cualquier pieza del equipo que Graco determine que es defectuosa. Esta garantía es válida solamente si el equipo se instala, se utiliza y se mantiene de acuerdo con las recomendaciones escritas de Graco.

Esta garantía no cubre, y Graco no será responsable por desgaste o rotura generales, o cualquier fallo de funcionamiento, daño o desgaste causado por una instalación defectuosa, una aplicación incorrecta, abrasión, corrosión, mantenimiento incorrecto o inadecuado, negligencia, accidente, manipulación o sustitución con piezas que no sean de Graco. Graco tampoco asumirá ninguna responsabilidad por mal funcionamiento, daños o desgaste causados por la incompatibilidad del equipo Graco con estructuras, accesorios, equipos o materiales que no hayan sido suministrados por Graco, o por el diseño, fabricación, instalación, funcionamiento o mantenimiento incorrecto de estructuras, accesorios, equipos o materiales que no hayan sido suministrados por Graco.

Esta garantía será efectiva bajo la devolución previo pago del equipo que se considera defectuoso a un distribuidor de Graco para la verificación de dicho defecto. Si se verifica que existe el defecto por el que se reclama, Graco reparará o reemplazará de forma gratuita todas las piezas defectuosas. El equipo se devolverá al comprador original previo pago del transporte. Si la inspección del equipo no revela ningún defecto de material o de mano de obra, se realizarán las reparaciones a un precio razonable; dichos cargos pueden incluir el coste de piezas, de mano de obra y de transporte.

ESTA GARANTÍA ES EXCLUSIVA, Y SUSTITUYE CUALQUIER OTRA GARANTÍA EXPRESA O IMPLÍCITA INCLUYENDO, A TÍTULO ENUNCIATIVO, PERO NO LIMITATIVO, LA GARANTÍA DE COMERCIALIZACIÓN O LA GARANTÍA DE APTITUD PARA UN PROPÓSITO PARTICULAR.

La única obligación de Graco y el único recurso del comprador en relación con el incumplimiento de la garantía serán los estipulados en las condiciones anteriores. El comprador acepta que no habrá ningún otro recurso disponible (incluidos, entre otros, daños imprevistos o emergentes por pérdida de beneficios, pérdida de ventas, lesiones a las personas o daños a bienes, o cualquier otra pérdida imprevista o emergente). Cualquier reclamación por incumplimiento de la garantía debe presentarse en los dos (2) años desde la fecha de compra.

GRACO NO GARANTIZA Y RECHAZA TODA SUPUESTA GARANTÍA DE COMERCIALIZACIÓN Y APTITUD PARA UN PROPÓSITO EN PARTICULAR, EN LO QUE SE REFIERE A ACCESORIOS, EQUIPO, MATERIALES O COMPONENTES VENDIDOS PERO NO FABRICADOS POR GRACO. Estos elementos vendidos pero no fabricados por Graco (como motores eléctricos, interruptores, mangueras, etc.) están sujetos a la garantía, si la hubiera, de su fabricante. Graco ofrecerá al cliente asistencia razonable para realizar reclamaciones derivadas del incumplimiento de dichas garantías.

Graco no será responsable, bajo ninguna circunstancia, por los daños indirectos, imprevistos, especiales o emergentes resultantes del suministro por parte de Graco del equipo mencionado más adelante, o del equipamiento, rendimiento o uso de ningún producto u otros bienes vendidos, ya sea por incumplimiento del contrato o por incumplimiento de la garantía, negligencia de Graco o cualquier otro motivo.

COBERTURA ADICIONAL DE LA GARANTÍA

Graco proporciona una garantía extendida y una garantía que cubre el desgaste de los productos descritos en el "Programa de Garantía del Equipo Contratador de Graco".

Información sobre Graco

Para consultar la última información acerca de productos Graco, visite www.graco.com.

Para información sobre patentes, consulte www.graco.com/patents.

PARA HACER UN PEDIDO, póngase en contacto con el distribuidor de Graco o llame al 1-800-690-2894 y le indicaremos dónde está su distribuidor más cercano.

Todos los datos presentados por escrito y visualmente contenidos en este documento reflejan la información más reciente sobre el producto, disponible en el momento de la publicación. Graco se reserva el derecho a realizar cambios en cualquier momento sin previo aviso.

Traducción de las instrucciones originales. This manual contains Spanish. MM 3A3389

Oficinas centrales de Graco: Minneapolis

Oficinas internacionales: Bélgica, China, Japón, Corea

GRACO INC. AND SUBSIDIARIES • P.O. BOX 1441 • MINNEAPOLIS MN 55440-1441 • USA
Copyright 2016, Graco Inc. All Graco manufacturing locations are registered to ISO 9001.

www.graco.com

Revisión J, septiembre 2021