

## Sistemas de señalización de pavimentos ThermoLazer® 200/200Tc/300Tc y ThermoLazer ProMelt™

3A1774K

ES

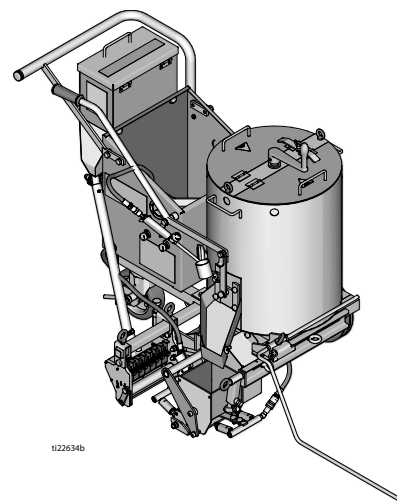
- Para aplicación profesional de compuestos para señalación de tránsito de materiales termoplásticos (las cuentas reflectoras se aplican simultáneamente con el enrasado) -
- Para uso en exteriores únicamente (no usar en condiciones de lluvia o humedad) -

Combustible: Gas LP (vapor de propano)

Capacidades del quemador: Vea **Datos técnicos**, página 38.

Capacidad de material (máx.): 91-136 kg (200-300 lb)

ThermoLazer 200/200Tc



ti22634b



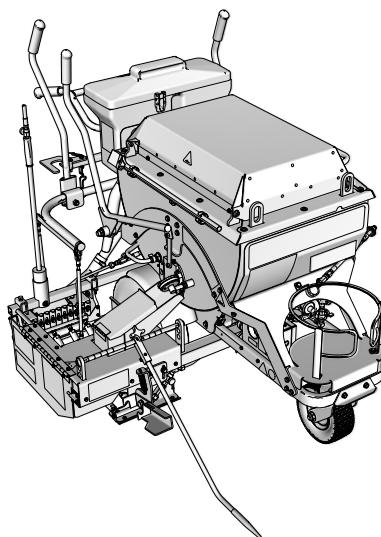
### INSTRUCCIONES DE SEGURIDAD IMPORTANTES

Lea todas las advertencias e instrucciones de este manual. Guarde estas instrucciones.

### Manuales relacionados:

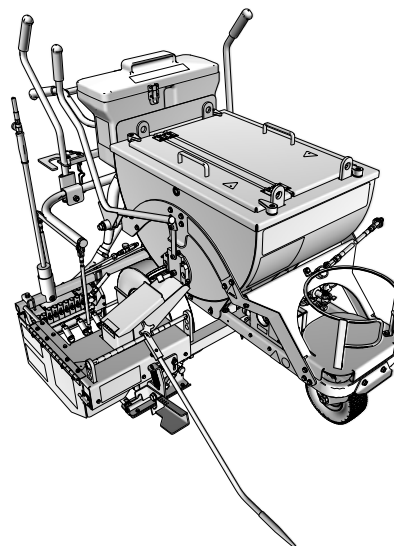
Reparación	3A1320
Piezas	3A1321
Caja de cuentas doble	3A0004
SmartDie™ II	3A1738
FlexDie™	3A1738

ThermoLazer ProMelt



ti23073a

ThermoLazer 300Tc



ti23074a

# Sistema de Gráficos

SmartDies si utilizada ThermoLazer 300TC y ProMelt.

Smart Die II Pieza	Smart Die Descripción
17A173	5 cm (2 pulg.)
24H431	8 cm (3 pulg.)
24H426	10 cm (4 pulg.)
17J250	12 cm (4.75 pulg.)
24H432	13 cm (5 pulg.)
24H427	15 cm (6 pulg.)
24H433	18 cm (7 pulg.)
24H428	20 cm (8 pulg.)
24H434	22,5 cm (9 pulg.)
24H429	25 cm (10 pulg.)
24H430	30 cm (12 pulg.)
‡17A174	40 cm (16 pulg.)
24H437	8-8-8 cm (3-3-3 pulg.)
24H435	10-8-10 cm (4-3-4 pulg.)
24H436	10-10-10 cm (4-4-4 pulg.)
24J785	10-15-10 cm (4-6-4 pulg.)
‡17A175	15-10-15 cm (6-4-6 pulg.)
‡17R378	13-13-13 cm (5-5-5 pulg.)
‡26C273	15-8-15 cm (6-3-6 pulg.)

‡ Requires 16" (40 cm) Conversion Bead System Kit for 300TC/ProMelt Only.

- 17B190 Kit, accy, 16" (40 cm) Single Drop Bead System
- 17B189 Kit, accy, 16" (40 cm) Double Drop Bead Box (requires 17B190 to be installed)

FlexDies si utilizada ThermoLazer 200/200TC




FlexDie Part No.	FlexDie Description
16Y661	5 cm (2 pulg.)
16Y662	8 cm (3 pulg.)
16Y320	10 cm (4 pulg.)
16Y663	12 cm (5 pulg.)
16Y190	15 cm (6 pulg.)
16Y664	18 cm (7 pulg.)
16Y326	20 cm (8 pulg.)
16Y665	22,5 cm (9 pulg.)
16Y332	25 cm (10 pulg.)
16Y207	30 cm (12 pulg.)
16Y338	8-8-8 cm (3-3-3 pulg.)
16Y352	10-8-10 cm (4-3-4 pulg.)
16Y666	10-5-10 cm (4-2-4 pulg.)
16Y363	10-10-10 cm (4-4-4 pulg.)

# Índice




<b>Sistema de Gráficos</b> .....	<b>2</b>	<b>Caja de enrasar ThermoLazer 200/200TC (FlexDie)</b> . . . .	<b>23</b>
<b>Índice</b> .....	<b>3</b>	Instalación .....	23
<b>Advertencias</b> .....	<b>4</b>	Retiro .....	24
<b>Identificación de componentes - ThermoLazer 200</b> . . . .	<b>6</b>	Ajustes .....	25
Identificación de componentes - ThermoLazer 200 (conti-		<b>Caja de enrasar ThermoLazer 300TC/ProMelt (SmartDie II)</b> <b>26</b>	
nuación) .....	7	Instalación .....	26
<b>Identificación de componentes - ThermoLazer 200TC</b> . 8		Retiro .....	26
<b>Identificación de componentes - ThermoLazer 200TC</b>		Ajuste .....	27
(continuación) .....	9	<b>Ajuste del grosor de la línea de la caja de enrasar</b> . . . .	<b>28</b>
<b>Identificación de componentes - ThermoLazer 300TC</b> 10		(Todas las unidades) .....	28
Identificación de componentes - ThermoLazer 300TC		<b>Preparación del ThermoLazer 200/200TC/300TC para la</b>	
(continuación) .....	11	<b>aplicación</b> .....	<b>29</b>
<b>Identificación de componentes - ThermoLazer ProMelt</b> 12		<b>Preparación del ThermoLazer ProMelt para la</b>	
Identificación de componentes - ThermoLazer ProMelt		<b>aplicación</b> .....	<b>30</b>
(continuación) .....	13	Protección contra el recalentamiento de ProMelt . . . .	31
<b>Información de seguridad importante</b> .....	<b>14</b>	<b>Caja dosificadora de cuentas</b> .....	<b>31</b>
Información de seguridad importante .....	15	<b>Adición de cuentas en la tolva SplitBead</b> .....	<b>31</b>
Información de seguridad importante .....	16	<b>Aplicación de material a una superficie</b> .....	<b>32</b>
<b>Instrucciones de</b>		<b>Apagado</b> .....	<b>33</b>
<b>encendido</b> .....	<b>17</b>	<b>Limpieza del ThermoLazer 200/200TC/300TC</b> .....	<b>34</b>
Encendido de quemadores de la caldera .....	17	<b>Transporte</b> .....	<b>34</b>
Instrucciones de encendido de la antorcha .....	20	<b>Limpieza del ThermoLazer ProMelt</b> .....	<b>35</b>
Quemador de la caja de enrasar delantera Instrucciones		<b>Transporte</b> .....	<b>35</b>
de encendido .....	21	<b>Mantenimiento</b> .....	<b>36</b>
Quemador trasero de la caja de enrasar		Sistema de rueda giratoria delantera FatTrack .....	37
Instrucciones de encendido (ThermoLazer		<b>Datos técnicos</b> .....	<b>38</b>
300TC/ProMelt) .....	22	<b>Notas</b> .....	<b>39</b>
		<b>Garantía estándar de Graco</b> .....	<b>40</b>

# Advertencias

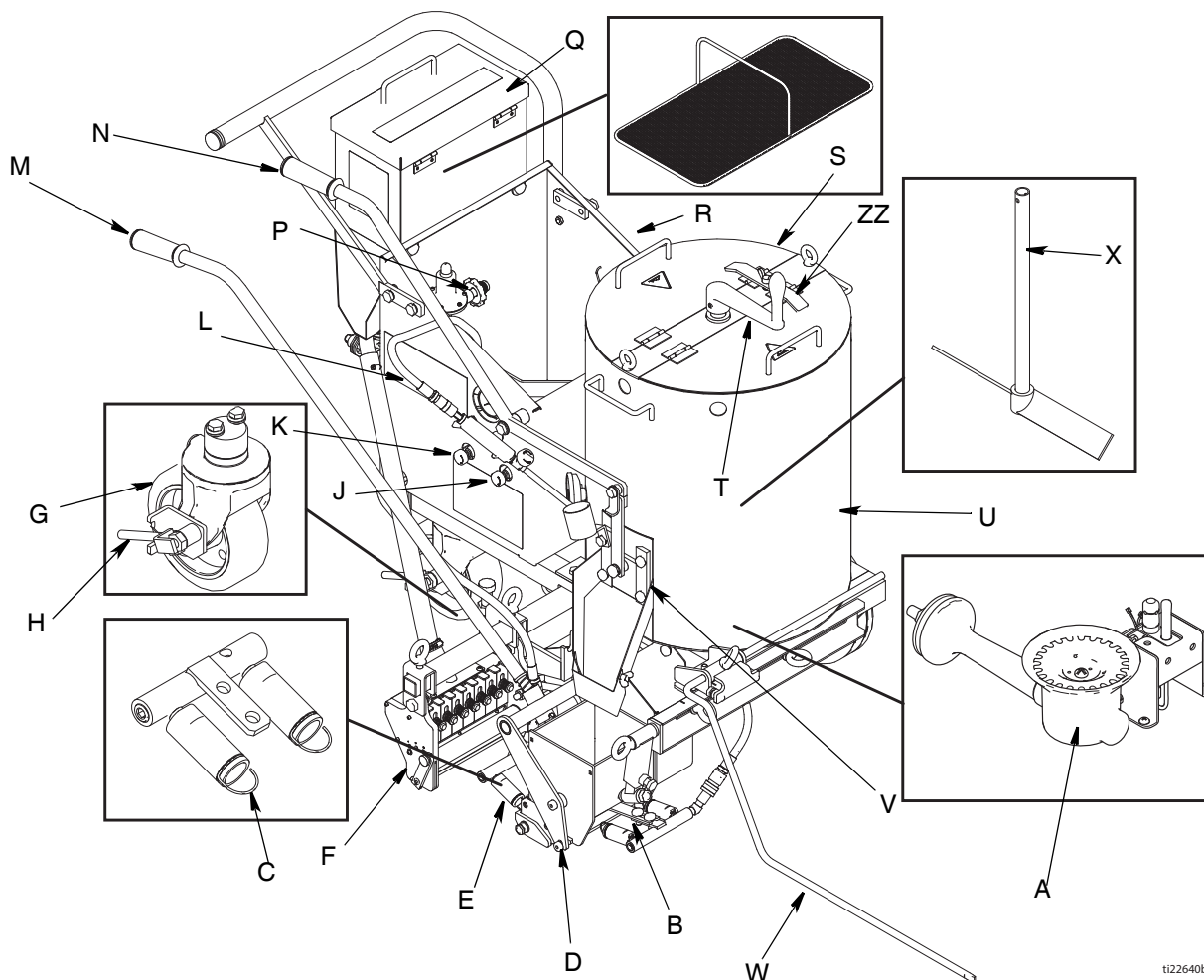
Las advertencias generales siguientes corresponden a la puesta en marcha, uso, conexión a tierra, mantenimiento y reparación seguros de este equipo. En el texto de este manual, el símbolo de exclamación lo alerta sobre una advertencia y los símbolos de peligro se refieren a riesgos específicos. Consulte nuevamente estas páginas de Advertencias generales. Donde corresponda, se incluirán advertencias adicionales específicas de los procedimientos.

 <h2 style="margin: 0;">ADVERTENCIAS</h2>	
	<p><b>PELIGRO DE INCENDIOS Y EXPLOSIONES</b></p> <p>Las emanaciones y líquidos inflamables, como gas propano, gasolina y combustible en la <b>zona de trabajo</b> pueden encenderse o explotar. Para evitar incendios y explosiones:</p> <ul style="list-style-type: none"> <li>• No use el equipo salvo que esté completamente capacitado y cualificado.</li> <li>• No permita que haya contenedores de sustancias inflamables abiertos a una distancia inferior a 7,6 m (25 pies) del equipo. No trabaje con el equipo dentro de los 3 m (10 pies) de estructuras, material combustible, u otros cilindros de gas.</li> <li>• Apague todos los quemadores cuando añada combustible al equipo.</li> <li>• Cierre inmediatamente la válvula de cierre del tanque si huele gas propano; extinga todas las llamas descubiertas. Si el olor a gas persiste, manténgase alejado del equipo y llame inmediatamente a los bomberos.</li> <li>• Siga las instrucciones de encendido para el quemador y la antorcha.</li> <li>• No caliente compuesto para señalización de tránsito con material termoplástico por encima de su temperatura máxima nominal.</li> <li>• El equipo extintor de incendios debe estar presente y funcionando.</li> <li>• Mantenga la zona de trabajo sin residuos, tales como disolvente, trapos o gasolina.</li> </ul>
	<p><b>PELIGROS DEBIDOS AL USO INCORRECTO DEL EQUIPO</b></p> <p>El uso incorrecto puede provocar la muerte o lesiones graves.</p> <ul style="list-style-type: none"> <li>• No deje el equipo sin vigilancia.</li> <li>• Mantenga a los niños y a los animales alejados de la zona de trabajo.</li> <li>• No exceda la presión máxima de trabajo o la temperatura nominal del componente con menor valor nominal del sistema. Consulte los <b>Datos técnicos</b> en todos los manuales del equipo.</li> <li>• Verifique el equipo a diario. Repare o sustituya de inmediato las piezas desgastadas o deterioradas únicamente con piezas de repuesto originales del fabricante.</li> <li>• No altere ni modifique el equipo.</li> <li>• Use el equipo únicamente para el fin para el que ha sido diseñado. Si desea información, póngase en contacto con el distribuidor Graco.</li> <li>• No llene con material más allá de la capacidad máxima.</li> <li>• Tienda las tuberías de gas, mangueras y cables alejados de zonas de tránsito intenso, bordes pronunciados, piezas móviles y superficies calientes.</li> <li>• No retuerza o doble excesivamente las tuberías de gas.</li> <li>• No deje de lado o anule ningún dispositivo de seguridad.</li> <li>• No use el equipo si está cansado o bajo los efectos de medicamentos o del alcohol.</li> </ul>
	<p><b>PELIGRO DE QUEMADURAS</b></p> <p>Las superficies del equipo y el fluido que se calienta pueden calentarse mucho durante el funcionamiento. Para evitar quemaduras graves:</p> <ul style="list-style-type: none"> <li>• No toque fluidos o equipos calientes.</li> </ul>
	<p><b>PELIGRO DE MONÓXIDO DE CARBONO</b></p> <p>Los gases de escape contienen monóxido de carbono venenoso, que es incoloro e inodoro. Respirar monóxido de carbono puede causar la muerte. No trabaje en una zona cerrada.</p>



 <b>ADVERTENCIAS</b>	
	<p><b>PELIGRO DE FLUIDOS O EMANACIONES TÓXICAS</b></p> <p>Los fluidos o emanaciones tóxicas pueden provocar lesiones graves o incluso la muerte si salpican los ojos o la piel, se inhalan o se ingieren.</p> <ul style="list-style-type: none"> <li>• Lea las MSDS para conocer los peligros específicos de los materiales que está usando.</li> </ul>
	<p><b>EQUIPO DE PROTECCIÓN PERSONAL</b></p> <p>Debe usar equipo de protección adecuado cuando trabaje, dé servicio o esté en la zona de funcionamiento del equipo, para ayudar a protegerse contra lesiones graves, incluso lesiones oculares, inhalación de emanaciones tóxicas, quemaduras y pérdida auditiva. Este equipo incluye, pero no está limitado a:</p> <ul style="list-style-type: none"> <li>• Ropa de protección y un respirador, tal como recomienda el fabricante del fluido, material y disolvente.</li> <li>• Guantes, zapatos, mono, protector facial, casco, etc., cualificados para temperaturas elevadas de 260 ° C (500° F) como mínimo.</li> </ul>
	<p><b>CALIFORNIA, PROPOSICIÓN 65</b></p> <p>Los gases de escape de este producto contiene una sustancia química considerada por el Estado de California como causante de cáncer, defectos de nacimiento u otros daños reproductivos.</p>
	<p><b>CALIFORNIA PROPOSITION 65</b></p> <p>Este producto contiene una sustancia química conocida para el Estado de California como causante de cáncer, defectos de nacimiento u otros daños reproductivos. Lávese las manos después de su manejo.</p>

# Identificación de componentes - ThermoLazer 200



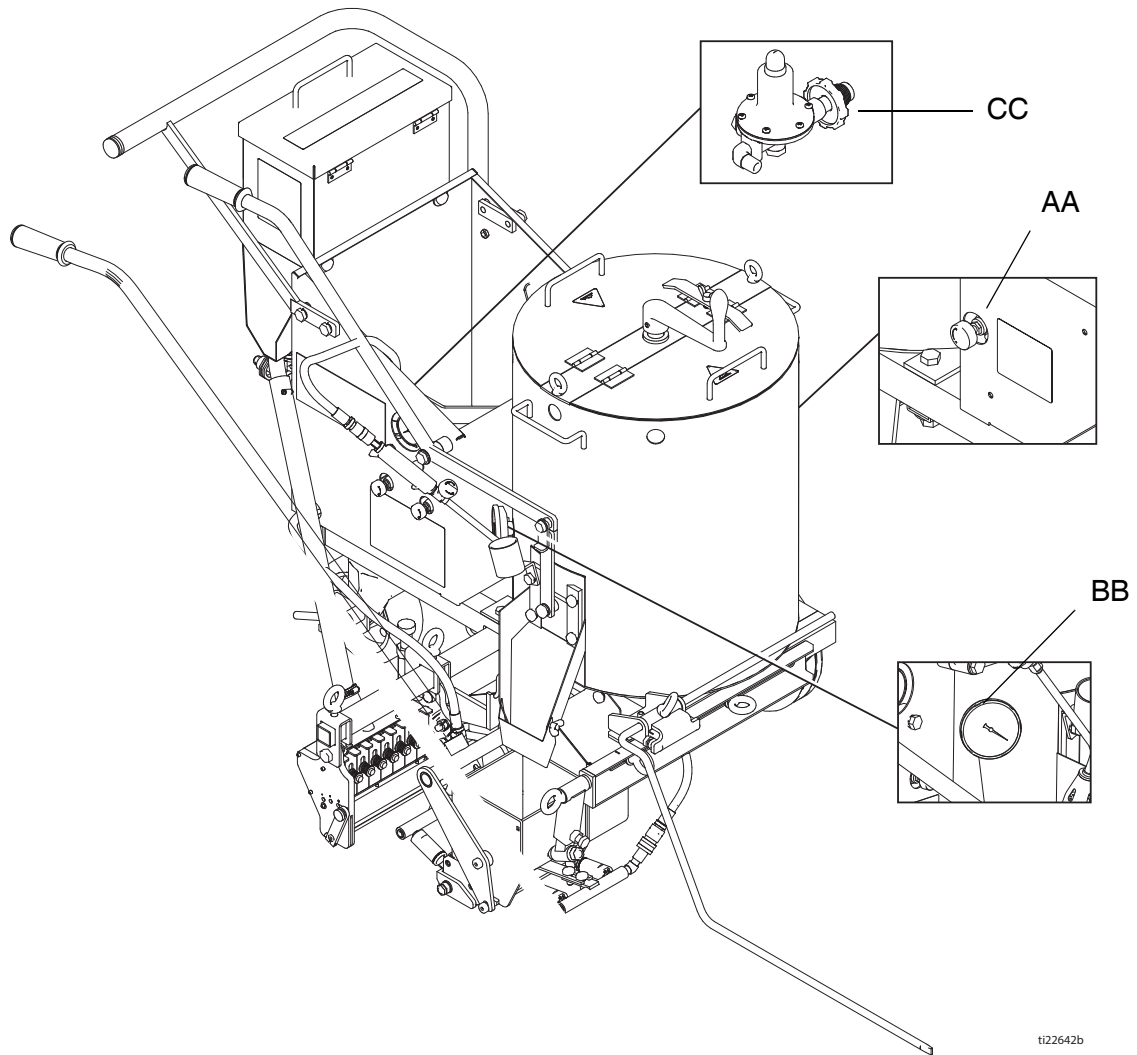
t122640b

A	Quemadores principales de la caldera
B	Quemadores delanteros de la caja de enrasar
C	Indicador de llama
D	Caja de enrasar
E	Quemadores traseros de la caja de enrasar
F	Caja dosificadora de cuentas
G	Rueda giratoria posterior
H	Palanca de desbloqueo giratoria posterior
J	Cierre manual de caja de rollo frontal
K	Cierre manual de caja de rollo posterior
L	Antorcha
M	Actuador de la caja de enrasar/caja del dosificador de cuentas

N	Actuador de la válvula de compuerta ControlFlow™
P	Conector del tanque de propano
Q	Tolva de cuentas
R	Soporte del cilindro de gas LP
S	Cubierta de acceso
T	Manivela del agitador
U	Caldera
V	Válvula de compuerta ControlFlow
W	Puntero de líneas
X	Agitador
ZZ	Cerradura de la tapa de la caldera

\*Cilindro de suministro de gas LP no suministrado por Graco. El cilindro de suministro de gas LP debe ser diseñado, fabricado y marcado de acuerdo con las especificaciones y Normas para Cilindros de Gas LP del Department of Transportation (Departamento de Transporte, DOT) de EE.UU.; la National Standard (Norma nacional) de Canadá, CAN/CSA-B339, Cilindros, esferas y tubos para transporte de mercancías peligrosas; las Normas para Depósitos Presurizados Transportables 2001 (S1 2001/1426), las Normas para Cilindros de Gas (Aprobación de diseño) 1987 (SI 1987/116), las Normas de Aprobación de diseño para cilindros tipo CEE, bajo las Directivas Europeas 84/525/CEE, 84/526/CEE y 84/527/CEE.

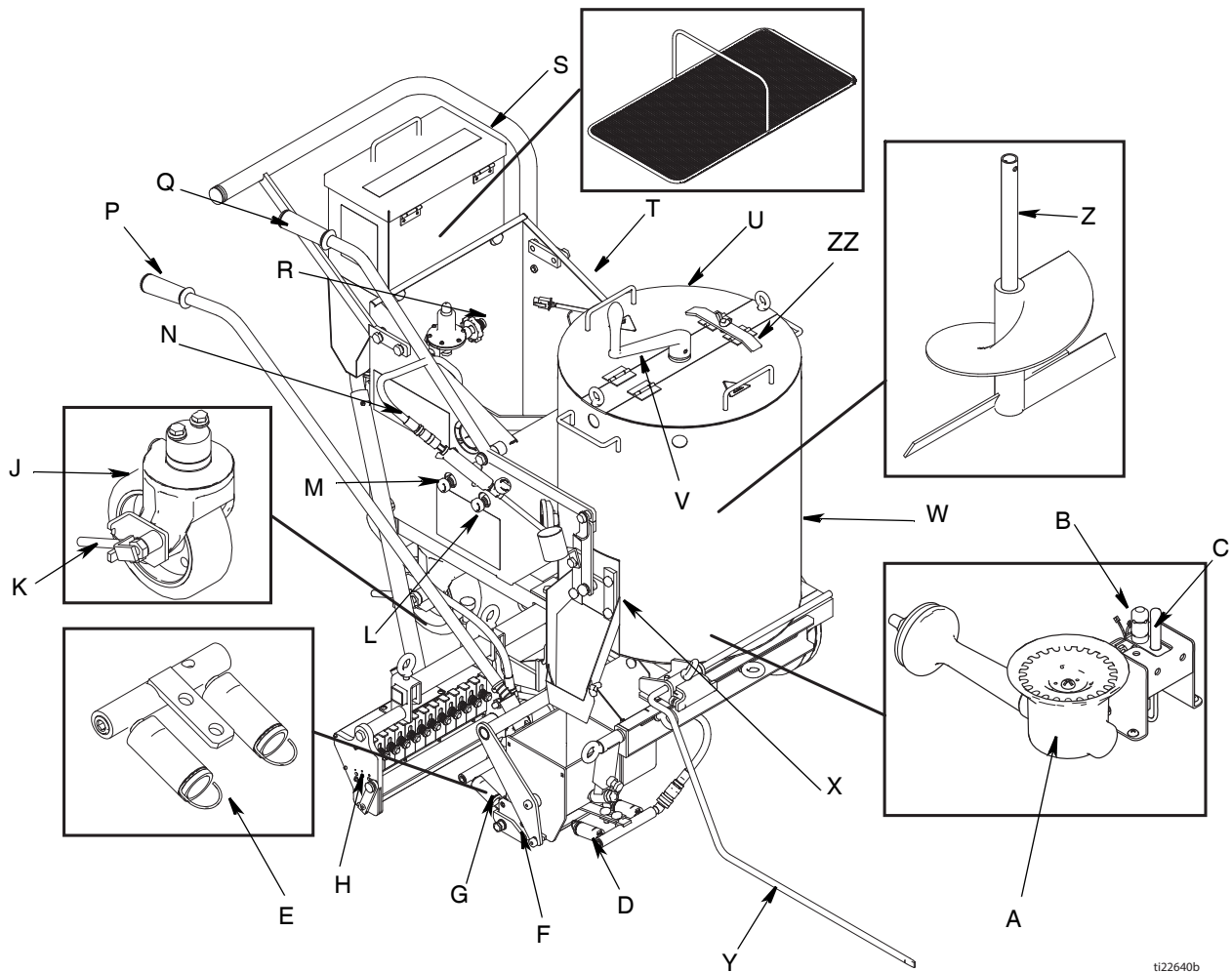
## Identificación de componentes - ThermoLazer 200 (continuación)



ti22642b

AA	Perilla de control de temperatura de la caldera
BB	Indicador de temperatura de la caldera
CC	Regulador del sistema

# Identificación de componentes - ThermoLazer 200TC



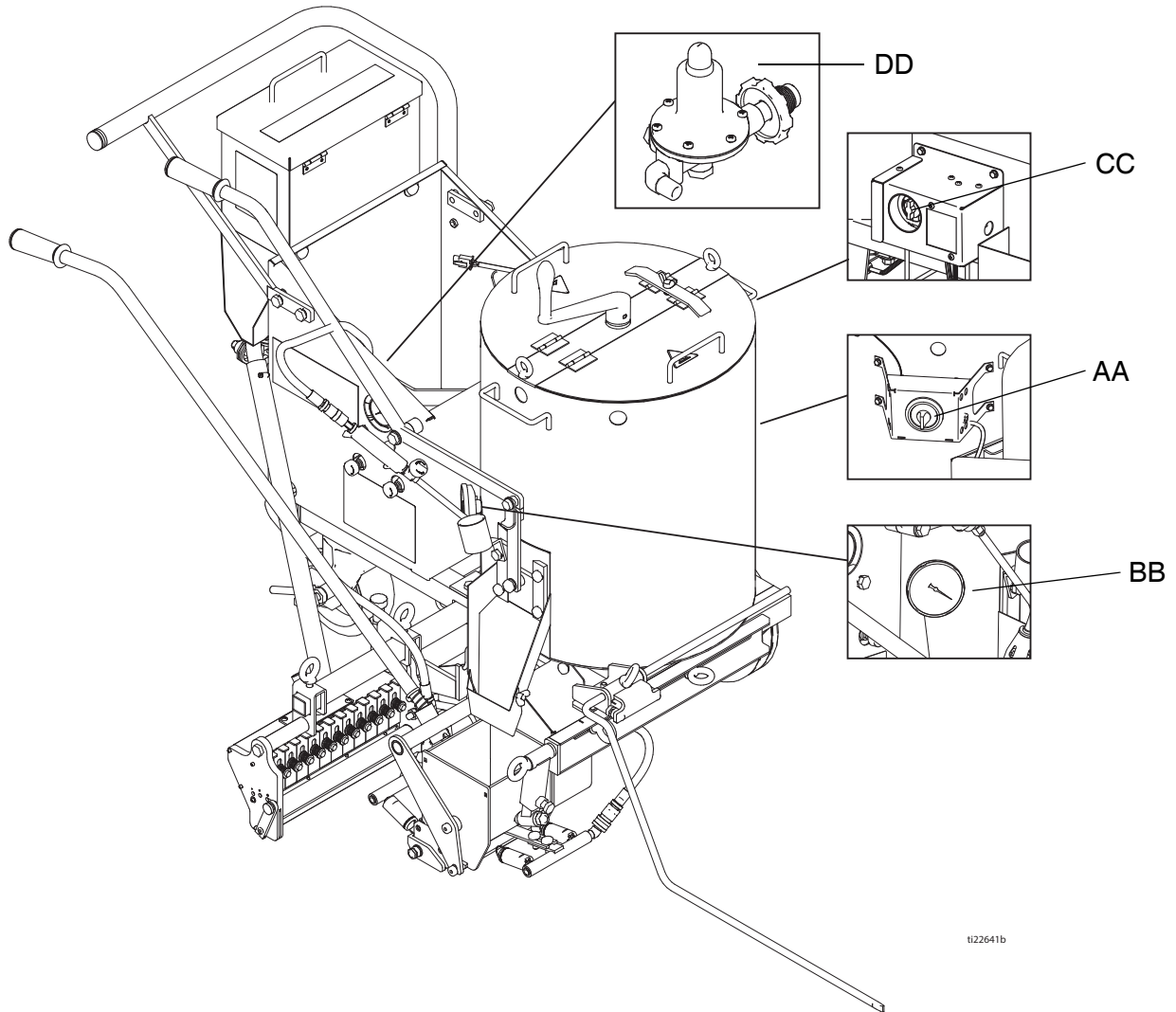
ti22640b

A	Quemadores principales de la caldera
B	Quemador piloto de la caldera
C	Termopila de la caldera
D	Quemadores delanteros de la caja de enrasar
E	Indicador de llama
F	Caja de enrasar
G	Quemadores traseros de la caja de enrasar
H	Caja dosificadora de cuentas
J	Rueda giratoria posterior
K	Palanca de desbloqueo giratoria posterior
L	Cierre manual de caja de rollo frontal
M	Cierre manual de caja de rollo posterior
N	Antorcha

P	Actuador de la caja de enrasar/caja del dosificador de cuentas
Q	Actuador de la válvula de compuerta ControlFlow
R	Conector del tanque de propano
S	Tolva de cuentas
T	Soporte del cilindro de gas LP
U	Cubierta de acceso
V	Manivela del agitador
W	Caldera
X	Válvula de compuerta ControlFlow
Y	Puntero de líneas
Z	Agitador
ZZ	Cerradura de la tapa de la caldera

\*Cilindro de suministro de gas LP no suministrado por Graco. El cilindro de suministro de gas LP debe ser diseñado, fabricado y marcado de acuerdo con las especificaciones y Normas para Cilindros de Gas LP del Department of Transportation (Departamento de Transporte, DOT) de EE.UU.; la National Standard (Norma nacional) de Canadá, CAN/CSA-B339, Cilindros, esferas y tubos para transporte de mercancías peligrosas; las Normas para Depósitos Presurizados Transportables 2001 (SI 2001/1426), las Normas para Cilindros de Gas (Aprobación de diseño) 1987 (SI 1987/116), las Normas de Aprobación de diseño para cilindros tipo CEE, bajo las Directivas Europeas 84/525/CEE, 84/526/CEE y 84/527/CEE.

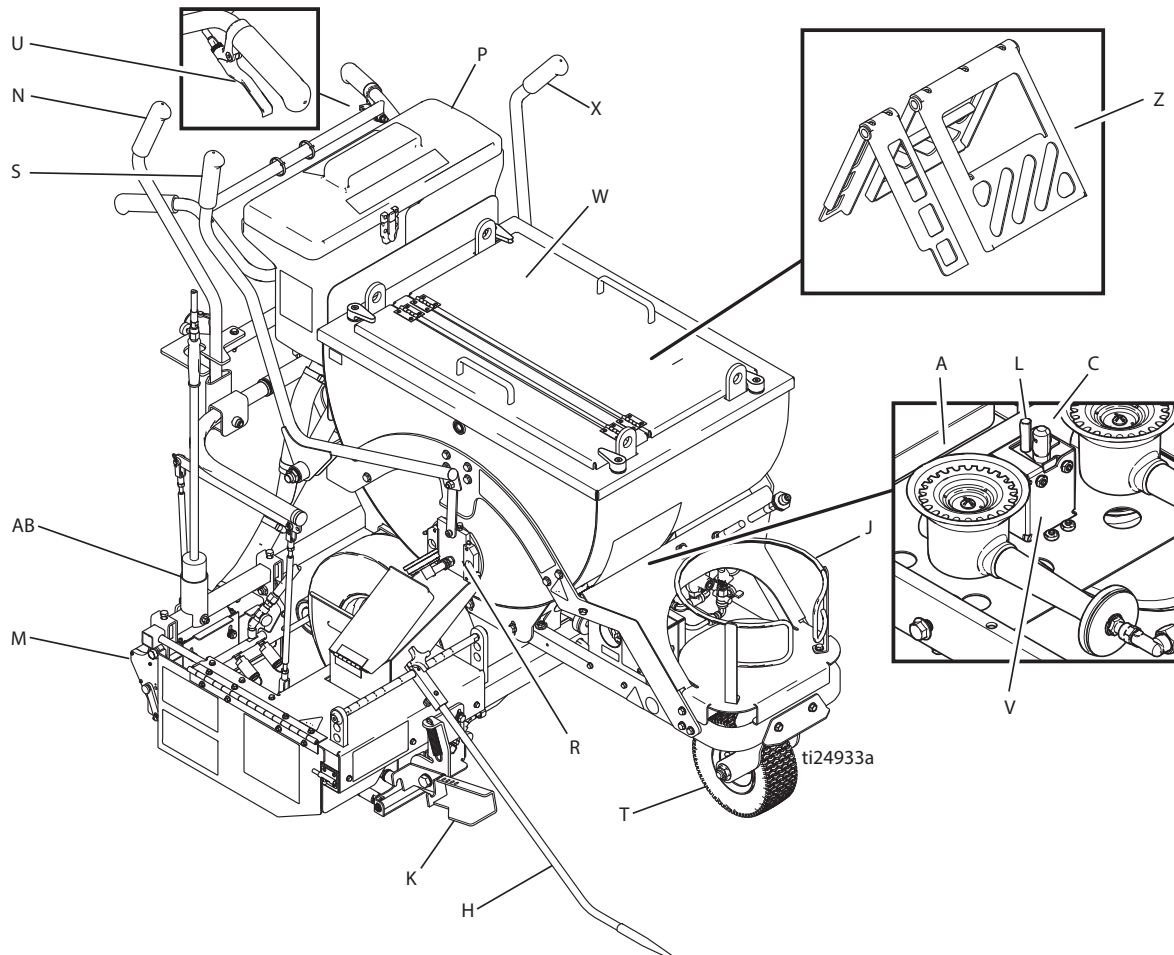
## Identificación de componentes - ThermoLazer 200TC (continuación)



AA	Perilla de control de temperatura de la caldera
BB	Indicador de temperatura de la caldera
CC	Válvula de seguridad de gas de la caldera

DD	Regulador del sistema
----	-----------------------

# Identificación de componentes - ThermoLazer 300TC

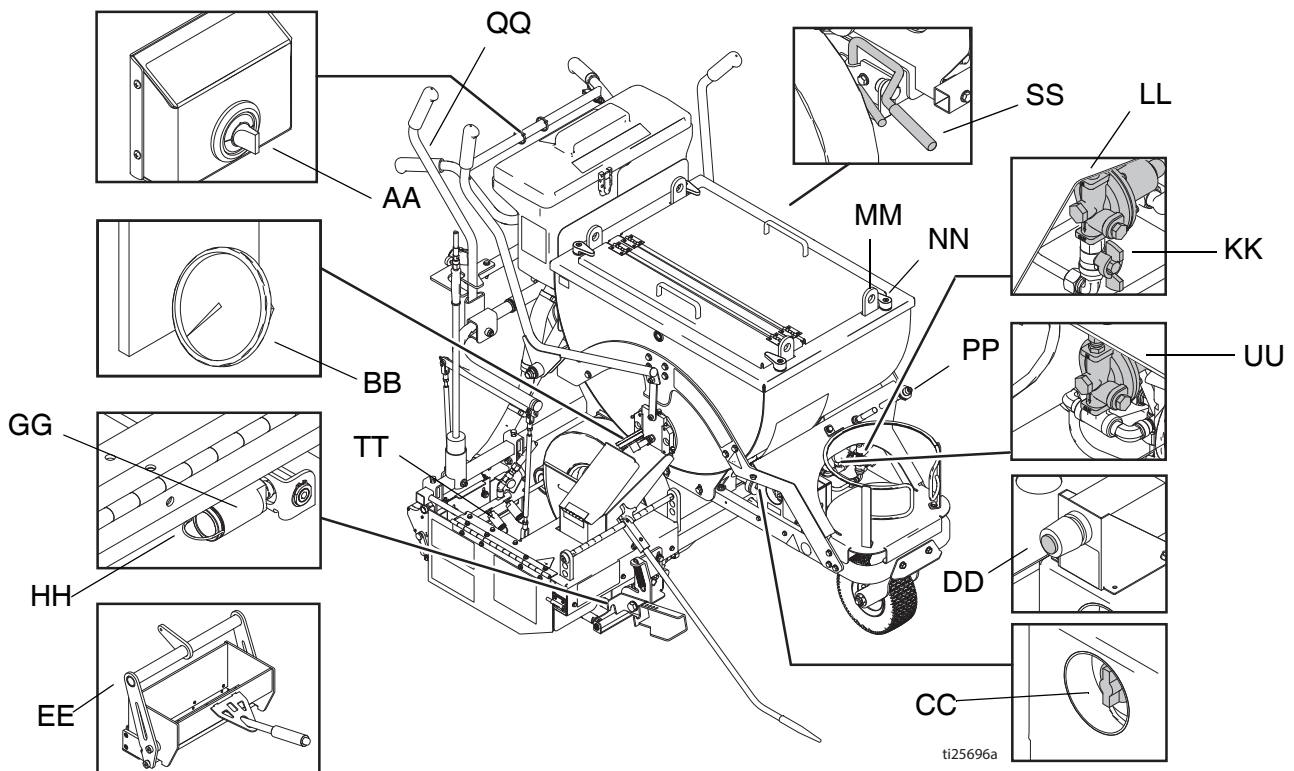


A	Quemadores principales de la caldera
C	Quemador piloto de la caldera
H	Guía de la línea
J	Soporte del cilindro de gas LP
K	Palanca de la caja de enrasar
L	Termopila de la caldera
M	Caja dosificadora de cuentas
N	Actuador de la caja de enrasar/caja del dosificador de cuentas
P	Tolva de cuentas SplitBead™

R	Válvula de compuerta ControlFlow
S	Actuador de la válvula de compuerta Control-Flow
T	Rueda giratoria FatTrack™
U	Palanca para destrabar la rueda delantera giratoria
V	Electrodo de encendedor de piloto de la caldera
W	Puerta de acceso con pestillos
X	Actuador del agitador
Z	Agitadores
AB	Antorcha

\*Cilindro de suministro de gas LP no suministrado por Graco. El cilindro de suministro de gas LP debe ser diseñado, fabricado y marcado de acuerdo con las especificaciones y Normas para Cilindros de Gas LP del Department of Transportation (Departamento de Transporte, DOT) de EE.UU.; la National Standard (Norma nacional) de Canadá, CAN/CSA-B339, Cilindros, esferas y tubos para transporte de mercancías peligrosas; las Normas para Depósitos Presurizados Transportables 2001 (SI 2001/1426), las Normas para Cilindros de Gas (Aprobación de diseño) 1987 (SI 1987/116), las Normas de Aprobación de diseño para cilindros tipo CEE, bajo las Directivas Europeas 84/525/CEE, 84/526/CEE y 84/527/CEE.

## Identificación de componentes - ThermoLazer 300TC (continuación)

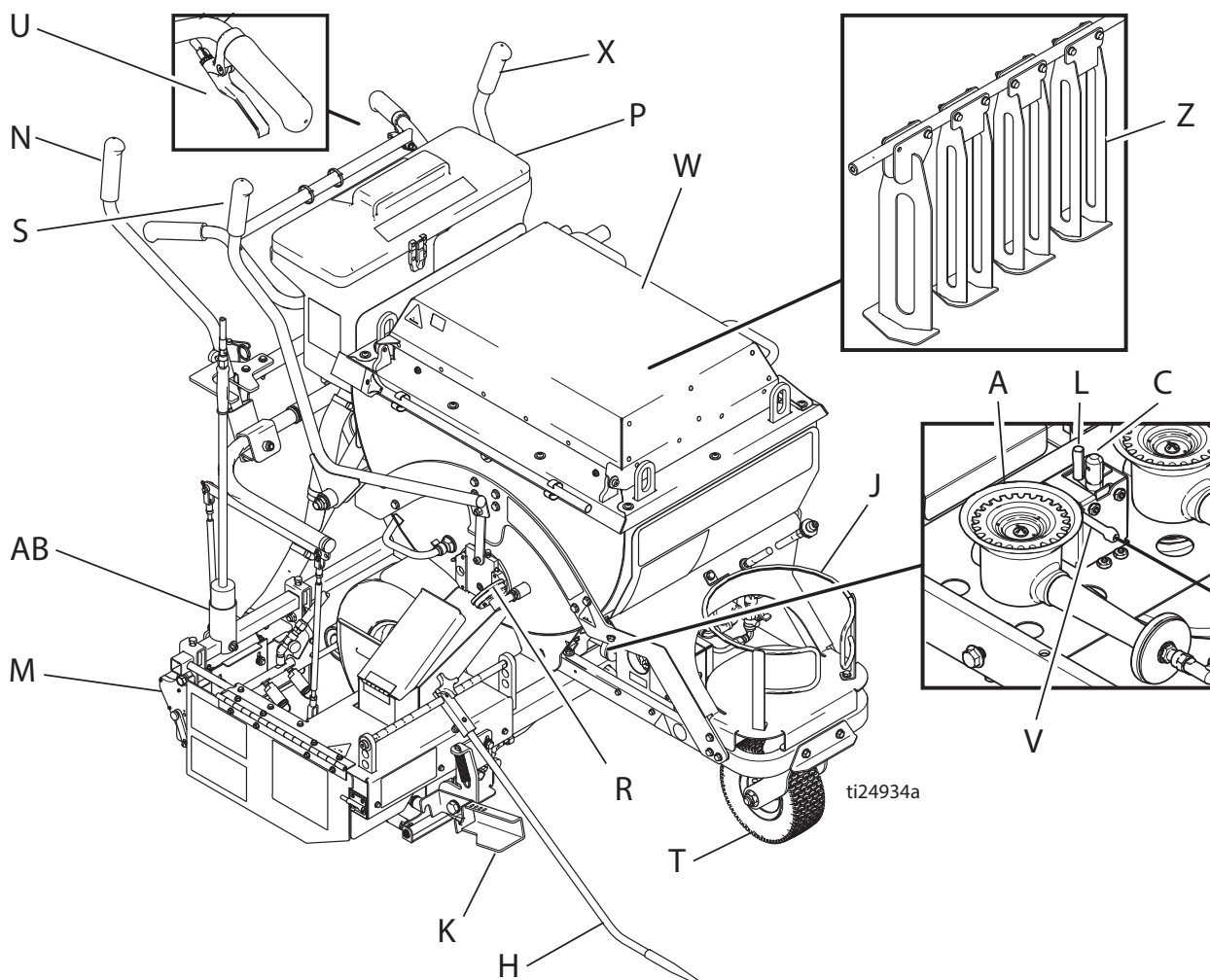


ti25696a

AA	Perilla de control de temperatura de la caldera
BB	Indicador de temperatura de la caldera
CC	Válvula de seguridad de gas de la caldera
DD	Encendedor del quemador piloto de la caldera
EE	Caja de enrasar
GG	Quemadores delanteros de la caja de enrasar
HH	Indicador de llama
KK	Válvula de cierre manual de quemadores de la caldera
LL	Regulador del quemador de la caldera
MM	Anillo de levante
NN	Pestillo de tapa/palanca
PP	Conector del tanque de propano
QQ	Encendedor de antorcha
SS	Freno de estacionamiento
TT	Quemadores traseros de la caja de enrasar
UU	Regulador de los quemadores de la caja de enrasar



# Identificación de componentes - ThermoLazer ProMelt



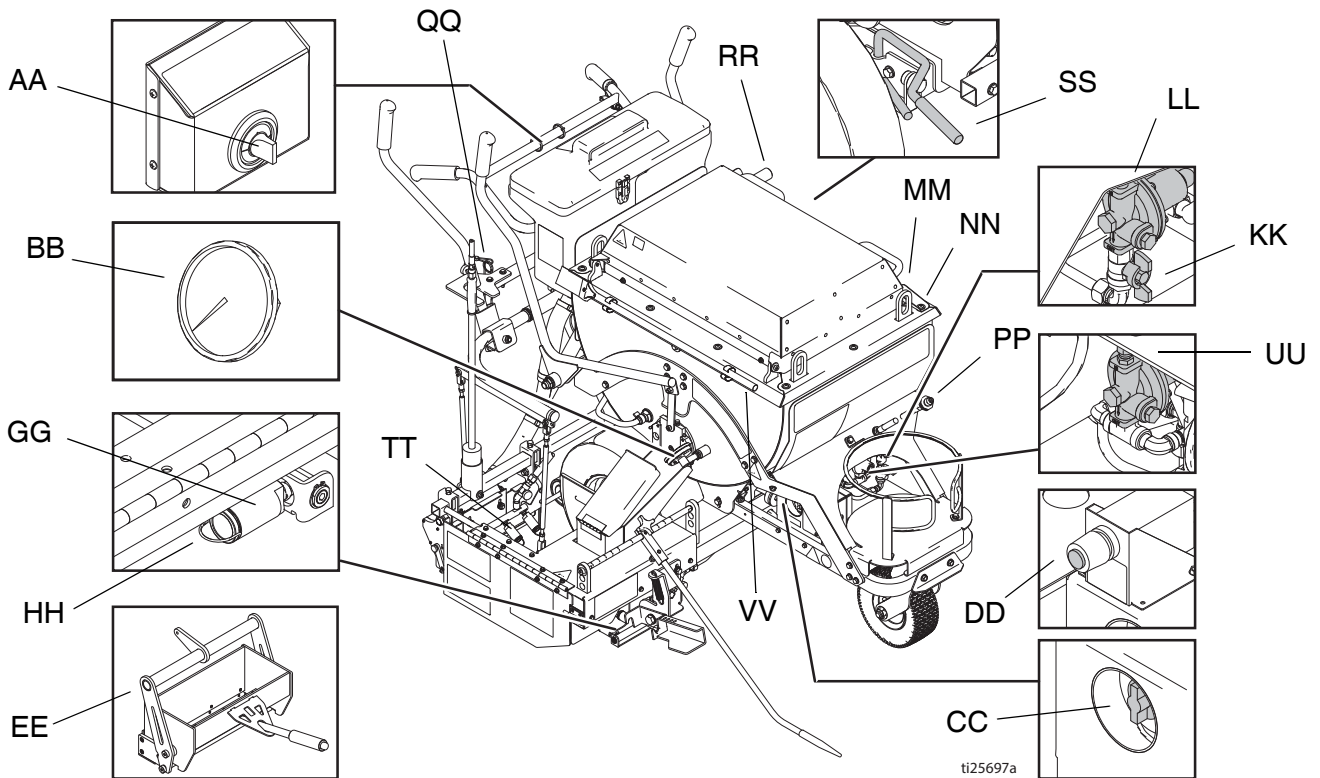
A	Quemadores principales de la caldera
C	Quemador piloto de la caldera
H	Guía de la línea
J	Soporte del cilindro de gas LP
K	Palanca de la caja de enrasar
L	Termopila de la caldera
M	Caja dosificadora de cuentas
N	Actuador de la caja de enrasar/caja del dosificador de cuentas
P	Tolva de cuentas SplitBead

R	Válvula de compuerta ControlFlow
S	Actuador de la válvula de compuerta Control-Flow
T	Rueda giratoria FatTrack
U	Palanca para destrabar la rueda delantera giratoria
V	Electrodo de encendedor de piloto de la caldera
W	Puerta de acceso con pestillos
X	Actuador del agitador
Z	Agitadores
AB	Antorcha

\*Cilindro de suministro de gas LP no suministrado por Graco. El cilindro de suministro de gas LP debe ser diseñado, fabricado y marcado de acuerdo con las especificaciones y Normas para Cilindros de Gas LP del Department of Transportation (Departamento de Transporte, DOT) de EE.UU.; la National Standard (Norma nacional) de Canadá, CAN/CSA-B339, Cilindros, esferas y tubos para transporte de mercancías peligrosas; las Normas para Depósitos Presurizados Transportables 2001 (SI 2001/1426), las Normas para Cilindros de Gas (Aprobación de diseño) 1987 (SI 1987/116), las Normas de Aprobación de diseño para cilindros tipo CEE, bajo las Directivas Europeas 84/525/CEE, 84/526/CEE y 84/527/CEE.







## Identificación de componentes - ThermoLazer ProMelt (continuación)



ti25697a

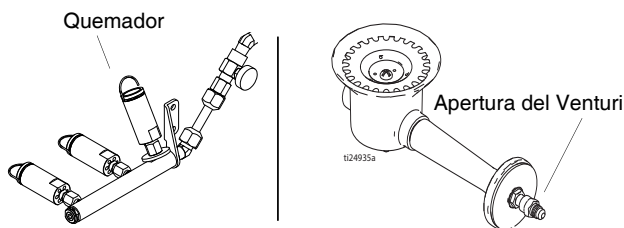
AA	Perilla de control de temperatura de la caldera
BB	Indicador de temperatura de la caldera
CC	Válvula de seguridad de gas de la caldera
DD	Encendedor del quemador piloto de la caldera
EE	Caja de enrasar
GG	Quemadores delanteros de la caja de enrasar
HH	Indicador de llama
KK	Válvula de cierre manual de quemadores de la caldera
LL	Regulador del quemador de la caldera
MM	Anillo de levante
NN	Pestillo de tapa/palanca
PP	Conector del tanque de propano
QQ	Encendedor de antorcha
RR	Manivela del agitador
SS	Freno de estacionamiento
TT	Quemadores traseros de la caja de enrasar
UU	Regulador de los quemadores de la caja de enrasar
VV	Rasqueta

# Información de seguridad importante

						
<p>Si no sigue exactamente estas instrucciones, puede producirse un incendio o explosión que provoque daños a la propiedad, lesiones o la muerte.</p> <p>Mantenga la manguera de suministro de gas alejada de superficies calientes y llamas.</p>						

Use el equipo de acuerdo con las ordenanzas estatales y locales sobre Almacenamiento, manejo y transporte de gases licuados de petróleo, ANSI/NFPA58 o CSA B149.1

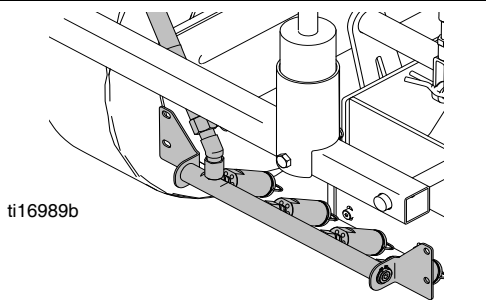
Si el equipo ha estado almacenado, verifique la presencia de insectos o nidos de insectos en quemadores y tubos Venturi.



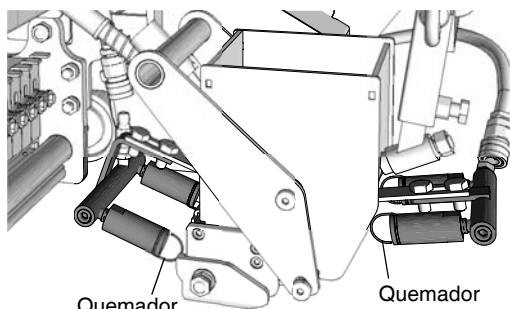
**Quemadores delanteros de la caja de enrasar**

**Quemador de la caldera**

**(Todas las unidades)**



**Quemadores traseros de la caja de enrasar (ThermoLazer300TC/ProMelt)**



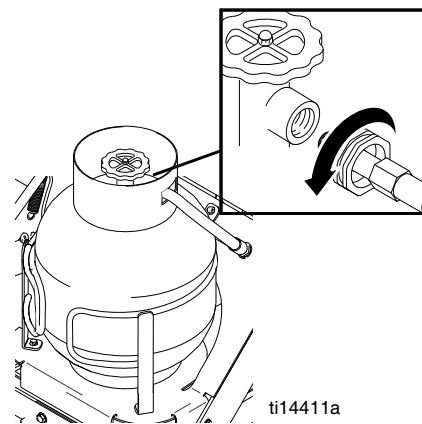
**FlexDie Quemador (ThermoLazer 200/200tc)**

Use únicamente cilindros verticales con extracción de vapor de gas LP que hayan sido diseñados, fabricados, probados y marcados de acuerdo con el registro del Department of Transportation (Departamento de Transporte, DOT) de EE.UU. o la Norma para Cilindros, esferas y tubos para transporte de mercancías peligrosas CAN/CSA-B337; las Normas para Depósitos presurizados transportables 2001 (S1 2001/1426), las Normas para Cilindros de gas (Aprobación de diseño) 1987 (S1 1987/116), las Normas de Aprobación de diseño para cilindros tipo CEE, bajo las Directivas Europeas 84/525/CEE, 84/526/CEE y 84/527/CEE. Use únicamente cilindros de gas LP de 9,07 kg a 13,6 kg (20 lb a 30 lb).

Los cilindros de gas LP deben usarse únicamente en posición vertical según lo indicado en el cilindro de gas LP aprobado para una correcta extracción del vapor.

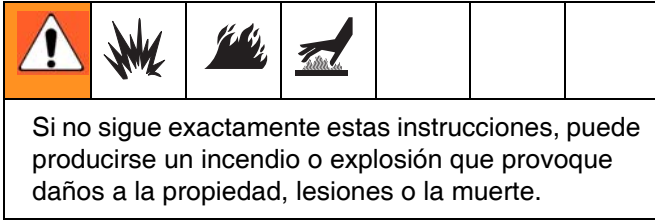
Verifique la conexión de la manguera de gas con el cilindro de gas LP. Asegúrese de que el accesorio no contenga residuos antes de conectarlo al tanque. Asegúrese de que la conexión de gas esté completamente enroscada y sin fugas.

**NOTA:** El tanque de gas LP tiene un accesorio de gas POL. Si necesita un accesorio de tamaño diferente, vea a su proveedor de equipos de gas LP.



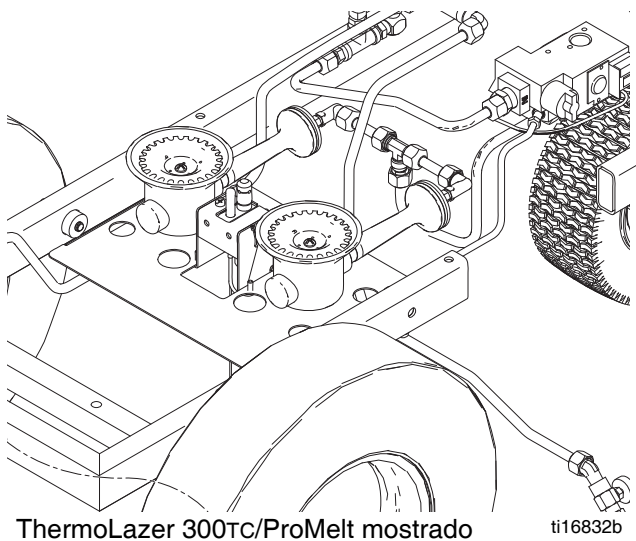
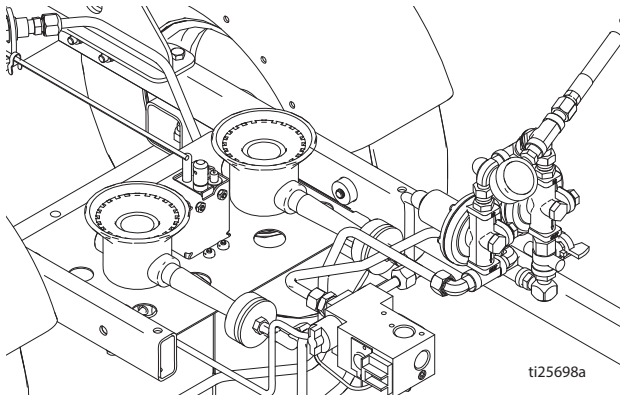
**(Todas las unidades)**

## Información de seguridad importante



**ANTES DEL ENCENDIDO:** Huela alrededor de la zona de trabajo en busca de la presencia de gas. Asegúrese de oler cerca del suelo, porque el propano es más pesado que el aire y se deposita sobre el suelo.

**DIARIAMENTE:** Verifique en busca de fugas. Use una solución de jabón suave y agua u otro método aprobado. Aplique la solución a todas las tuberías y accesorios de gas, luego observe si existen burbujas de gas.

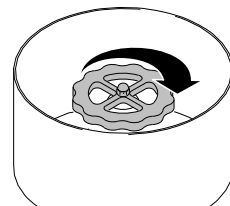


Los quemadores delanteros de la caja de enrasar y los quemadores traseros de la caja de enrasar deben ser encendidos para probar las tuberías y accesorios corriente abajo de la válvula de ajuste de llama.

**NOTA:** Los quemadores de la caldera se deben encender para probar las tuberías y accesorios de gas corriente abajo de las válvulas de seguridad de gas (CC). Encienda los quemadores y la antorcha después de verificar completamente la tubería de gas y los accesorios.

### QUÉ HACER SI HUELE GAS O ENCUENTRA BURBUJAS DE GAS:

- Evacue a todo el personal no cualificado de la zona
- No intente encender ningún quemador
- No encienda ninguna llama
- No use ventiladores eléctricos para eliminar el gas de la zona
- No toque ningún interruptor eléctrico y no use ningún teléfono
- Si la fuga proviene de un accesorio de gas, apriete el accesorio hasta que cese la fuga
- Si la fuga proviene de una tubería de gas, ciérrrela en el cilindro de gas LP y sustituya la tubería de gas
- Llame inmediatamente a su proveedor de gas desde un teléfono remoto. Siga las instrucciones del proveedor de gas.
- Si la fuga no puede detenerse cerrando la válvula de cierre del cilindro de gas LP, llame inmediatamente a su proveedor de gas desde un teléfono remoto. Siga las instrucciones del proveedor de gas.
- Si no puede comunicarse con su proveedor de gas, llame a los bomberos














Use únicamente su mano para empujar hacia adentro o girar la válvula de seguridad de gas de la caldera (CC). Nunca use herramientas. Si la perilla no se introduce o gira con la mano, no intente repararla; llame a un técnico de servicio cualificado. Intentar la reparación o la fuerza pueden ocasionar un incendio o explosión.




No use este equipo si alguna pieza ha estado bajo el agua. Llame inmediatamente a un técnico cualificado para que inspeccione el equipo y todos los componentes. Sustituya las piezas defectuosas únicamente con piezas aprobadas por el fabricante.



## Información de seguridad importante

### Antes de intentar poner en marcha el equipo:

						
<p>Si no sigue exactamente estas instrucciones, puede producirse un incendio o explosión que provoque daños a la propiedad, lesiones o la muerte.</p>						

						
<p>Todas las superficies pueden calentarse extremadamente. Asegúrese siempre de usar guantes resistentes al calor y otros equipos de protección cualificados para 260° C (500° F). El material y la unidad están muy calientes, a 177° - 260° C (350° - 500° F). Nunca exceda la temperatura máxima nominal del material.</p> <p>El plástico derretido caliente quemará la piel. No intente quitarlo de la piel. Enfríelo bajo agua corriente y solicite ayuda médica.</p> <p>Vea la MSDS para el Compuesto de señalización de tráfico con material termoplástico.</p>						

						
<p><b>PELIGRO DE INCENDIO Y EXPLOSIÓN</b></p> <p>Si usa esta unidad junto con LineDriver®, no llene el tanque de gasolina mientras los quemadores están encendidos. Permita que el equipo se enfríe completamente antes de cargar combustible.</p>						

						
<p><b>RIESGO DE INHALACIÓN</b></p> <p>Termoplástico de fusión produce vapores tóxicos. Evite la inhalación prolongada de emanaciones.</p>						

**DIARIAMENTE:** Verifique todas las tuberías y accesorios de gas en busca de fugas de gas.

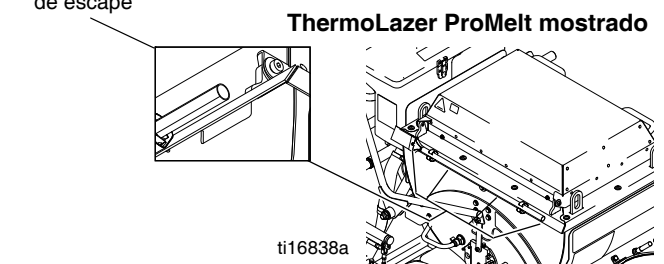
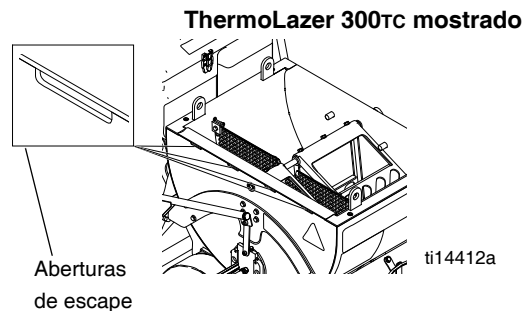
**DIARIAMENTE:** Verifique la manguera de suministro de gas en busca de desgaste, abrasión, cortes o fugas. Sustitúyala únicamente con mangueras recomendadas por Graco.

Verifique la conexión de la manguera de gas con el cilindro de gas LP. Asegúrese de que el accesorio no contenga residuos antes de conectarlo al tanque. Asegúrese de que la conexión de gas esté completamente enroscada y sin fugas.

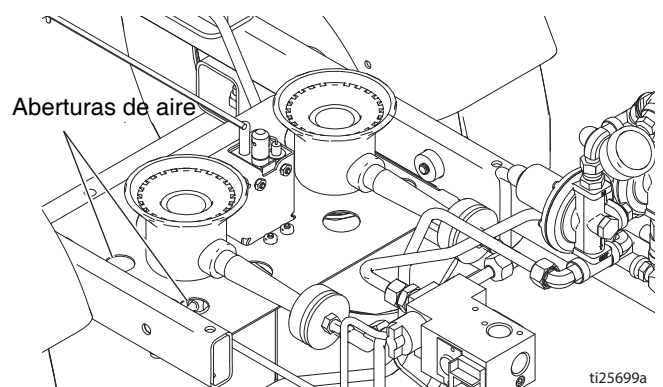
Verifique para asegurarse que estén cerrados los siguientes componentes:

- Válvula de cierre manual de tanque de gas LP
- Válvula de compuerta ControlFlow
- Válvula de ajuste de llama de quemador delantero de la caja de enrasar
- Válvula de ajuste de antorcha/llama
- Válvula de ajuste de llama de quemador de la caja de enrasar (solo 24H622 y 24H624)
- Válvula de cierre manual de quemador de gas de la caldera
- Válvula de seguridad de gas de la caldera
- Perilla de control de temperatura de la caldera (gírela a "OFF")

Verifique para asegurarse que las aberturas de escape de la caldera no estén obstruidas.

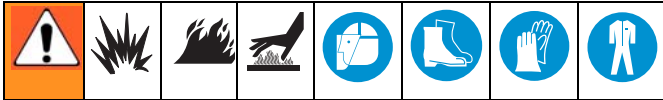


Verifique para asegurarse que las aberturas de suministro de aire de combustión en la caldera no estén obstruidas.



# Instrucciones de encendido

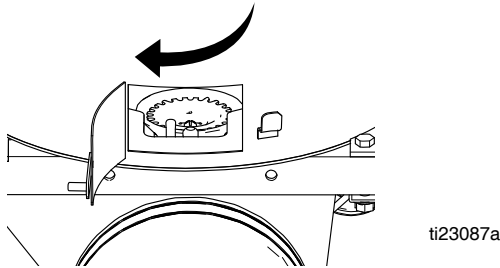
## Encendido de quemadores de la caldera



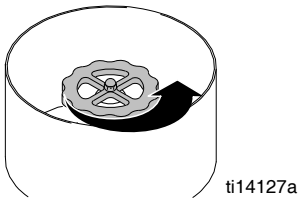
**NOTA:** Lea Información de seguridad importante, página 14-16.

### ThermoLazer 200

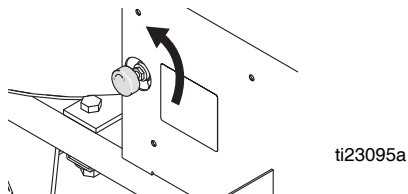
1. Abra la puerta de la caldera para ver el quemador.



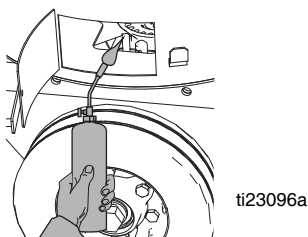
2. Abra la válvula del tanque de gas propano.



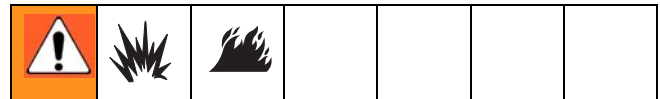
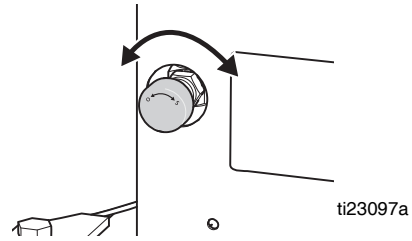
3. Abra el botón de control de temperatura de caldera (AA).



4. Encienda el quemador de la caldera con la antorcha.



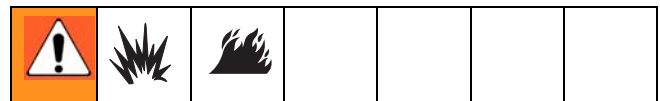
5. Regule la llama de la caldera con el botón de control de temperatura de la caldera (AA) hasta el valor deseado.



### PELIGRO DE INCENDIO Y EXPLOSIÓN

Si el piloto se enciende sin presionar la perilla de la válvula de seguridad de gas, sustituya la válvula de seguridad de gas. Si la perilla de la válvula de seguridad de gas no salta hacia atrás en la posición piloto al soltarla, **DETÉNGASE** y sustituya la válvula de seguridad de gas. Cierre el gas en el tanque de propano antes de sustituir la válvula.

6. Gire la perilla de la válvula de seguridad de gas a "ON".
7. Coloque la temperatura en 121° C (250° F) y observe que los quemadores principales hayan encendido. Gire el control de temperatura de la caldera de vuelta a "OFF" y observe que los quemadores principales se apaguen.



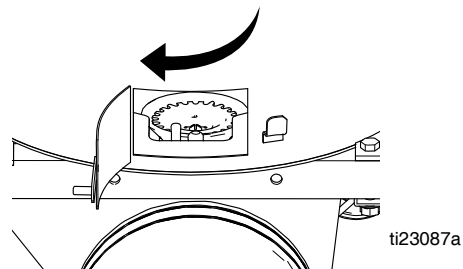
### PELIGRO DE INCENDIO Y EXPLOSIÓN

Si los quemadores principales no se encienden o se apagan cuando se gira la perilla de control de temperatura, **DETÉNGASE**. Cierre el gas en el tanque de propano. Siga el procedimiento de diagnóstico del Manual de reparaciones.

8. Gire el control de temperatura a la configuración deseada.

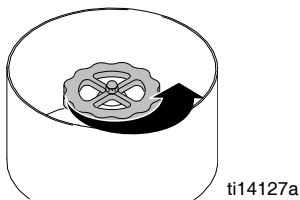
### ThermoLazer 200TC

1. Abra la puerta de la caldera para ver el quemador.

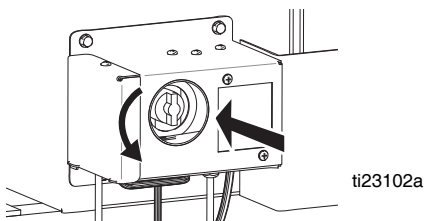




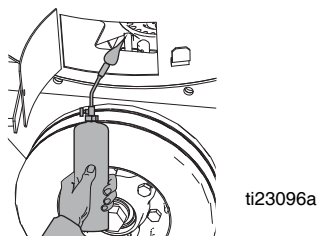
- Abra la válvula del tanque de gas propano.



- Gire la válvula de seguridad de gas (CC) hasta la posición "PILOTO" y presiónela.



- Encienda el quemador de la caldera con la antorcha.



- Continúe empujando hacia adentro la válvula de seguridad de gas (CC) durante 1 minuto aproximadamente. Si el piloto se apaga, repita los pasos 3-5 después de 10 minutos.

--	--	--	--	--	--	--

**PELIGRO DE INCENDIO Y EXPLOSIÓN**  
 Si el piloto se enciende sin presionar la perilla de la válvula de seguridad de gas, sustituya la válvula de seguridad de gas. Si la perilla de la válvula de seguridad de gas no salta hacia atrás en la posición piloto al soltarla, DETÉNGASE y sustituya la válvula de seguridad de gas. Cierre el gas en el tanque de propano antes de sustituir la válvula.

- Gire la perilla de la válvula de seguridad de gas a "ON".
- Coloque la temperatura en 121° C (250° F) y observe que los quemadores principales hayan encendido. Gire el control de temperatura de la caldera de vuelta a "OFF" y observe que los quemadores principales se apaguen.

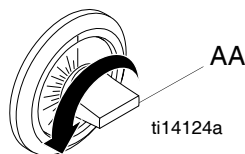
--	--	--	--	--	--	--

**PELIGRO DE INCENDIO Y EXPLOSIÓN**  
 Si los quemadores principales no se encienden o se apagan cuando se gira la perilla de control de temperatura, DETÉNGASE. Cierre el gas en el tanque de propano. Siga el procedimiento de diagnóstico del Manual de reparaciones.

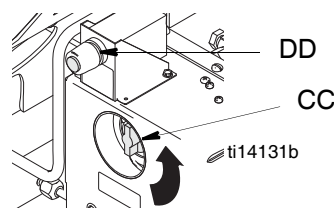
- Gire el control de temperatura a la configuración deseada.

### ThermoLazer 300TC/ProMelt

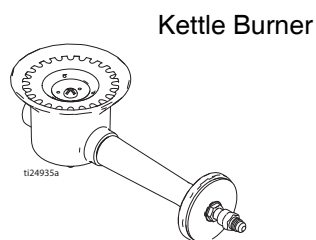
- Gire la perilla de control de temperatura (AA) a "OFF".



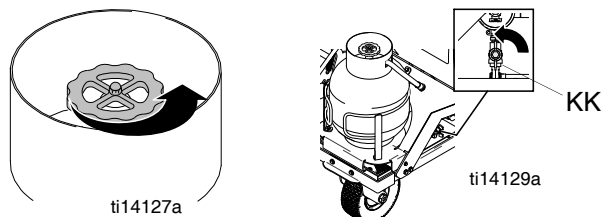
- Gire la válvula de seguridad de gas de la caldera (CC) a "OFF".



- Abra el puerto de visualización del quemador de caldera. (No todos los modelos tienen un puerto de visualización.)

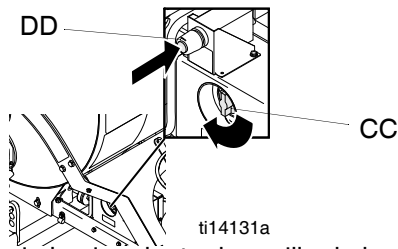


- Abra la válvula de cierre manual del tanque de propano situado en la parte delantera de la unidad; abra la válvula de cierre manual de la caldera (KK) debajo de la caldera y detrás del tanque de propano.

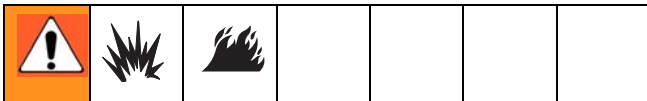


ThermoLazer 300TC mostrado

5. Gire la válvula de seguridad de gas (CC) a "PILOT" (Piloto).



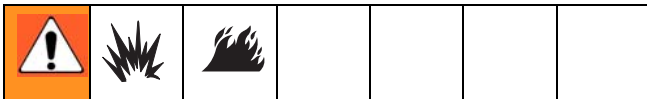
6. Empuje hacia adentro la perilla de la válvula de seguridad de gas.
7. Presione el encendedor del quemador piloto de la caldera (DD) hasta que el piloto se encienda.
8. Continúe empujando hacia adentro la válvula de seguridad de gas (CC) durante 1 minuto aproximadamente. Si el piloto se apaga, repita los pasos 4-6 después de 10 minutos.



**PELIGRO DE INCENDIO Y EXPLOSIÓN**

Si el piloto se enciende sin presionar la perilla de la válvula de seguridad de gas, sustituya la válvula de seguridad de gas. Si la perilla de la válvula de seguridad de gas no salta hacia atrás en la posición piloto al soltarla, **DETÉNGASE** y sustituya la válvula de seguridad de gas. Cierre el gas en el tanque de propano antes de sustituir la válvula.

9. Gire la perilla de la válvula de seguridad de gas a "ON".
10. Coloque la temperatura en 121° C (250° F) y observe que los quemadores principales hayan encendido. Gire el control de temperatura de la caldera de vuelta a "OFF" y observe que los quemadores principales se apaguen.



**PELIGRO DE INCENDIO Y EXPLOSIÓN**

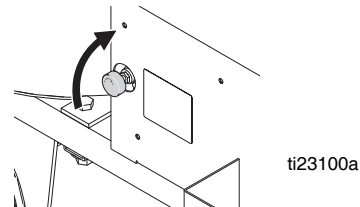
Si los quemadores principales no se encienden o se apagan cuando se gira la perilla de control de temperatura, **DETÉNGASE**. Cierre el gas en el tanque de propano. Siga el procedimiento de diagnóstico del Manual de reparaciones.

11. Gire el control de temperatura a la configuración deseada.

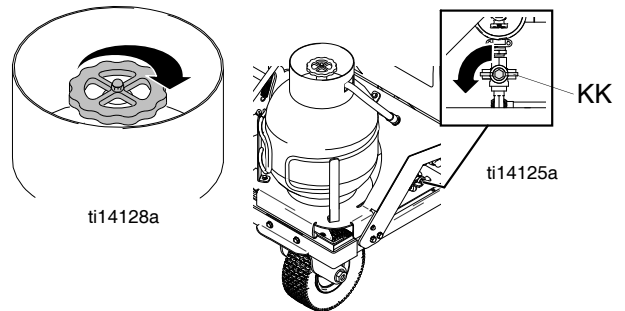
## Apagado del quemador

### ThermoLazer 200

1. Cierre el botón de control de temperatura de caldera.



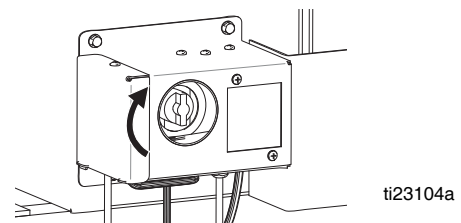
2. Cierre la válvula de cierre manual de la caldera (KK) cuando haya acabado de calentar con los quemadores de la caldera. Cierre la válvula de cierre manual del tanque de propano cuando acabe de fundir y calentar el material termoplástico.



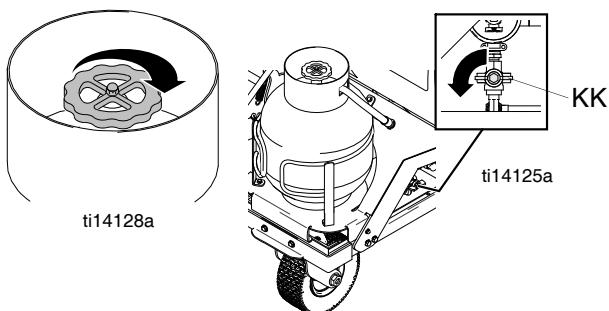
**NOTA:** El quemador de gas de la caldera puede encenderse manualmente con una antorcha pequeña (por ejemplo: el cilindro DOT 39 NRC 228/286 con punta de antorcha Nro. 3) si el encendedor de pulsos alimentado por batería no puede encender el piloto.

### ThermoLazer 200TC

1. Gire la válvula de seguridad de gas a "OFF".



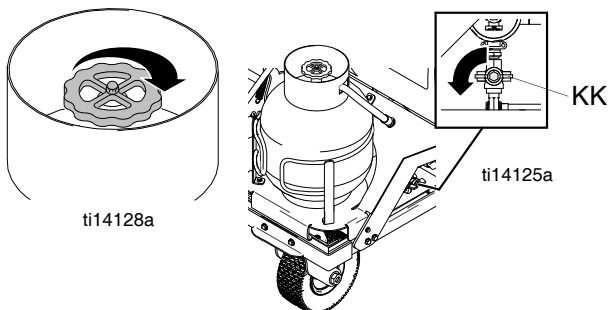
2. Cierre la válvula de cierre manual de la caldera (KK) cuando haya acabado de calentar con los quemadores de la caldera. Cierre la válvula de cierre manual del tanque de propano cuando acabe de fundir y calentar el material termoplástico.



**NOTA:** El quemador de gas de la caldera puede encenderse manualmente con una antorcha pequeña (por ejemplo: el cilindro DOT 39 NRC 228/286 con punta de antorcha Nro. 3) si el encendedor de pulsos alimentado por batería no puede encender el piloto.

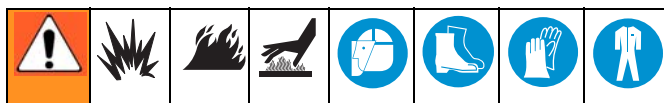
### ThermoLazer 300TC and ProMelt

1. Gire la válvula de seguridad de gas a "OFF".
2. Cierre la válvula de cierre manual de la caldera (KK) cuando haya acabado de calentar con los quemadores de la caldera. Cierre la válvula de cierre manual del tanque de propano cuando acabe de fundir y calentar el material termoplástico.

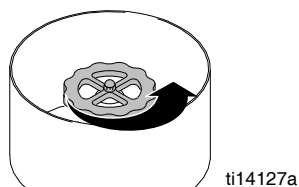


**NOTA:** El quemador de gas de la caldera puede encenderse manualmente con una antorcha pequeña (por ejemplo: el cilindro DOT 39 NRC 228/286 con punta de antorcha Nro. 3) si el encendedor de pulsos alimentado por batería no puede encender el piloto.

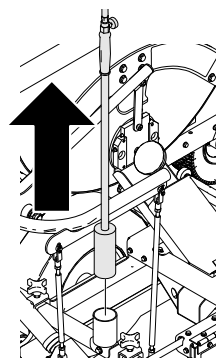
## Instrucciones de encendido de la antorcha



1. Abra la válvula de cierre manual en el tanque de propano situado en la parte delantera de la unidad.

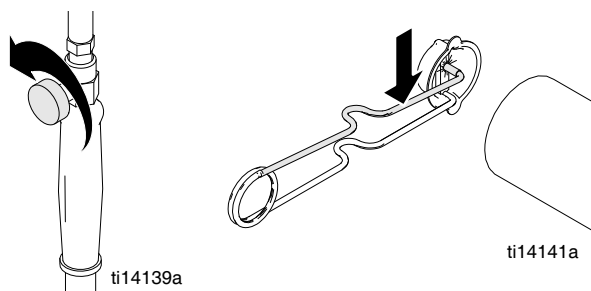


2. Retire la antorcha externa del soporte.



ThermoLazer 300TC mostrado

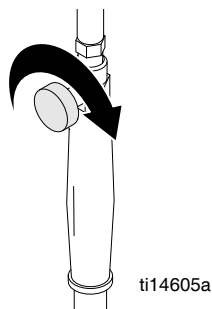
3. Abra lentamente la válvula de ajuste de llama de la antorcha y use el encendedor para encender la llama.



4. Ajuste la llama al largo deseado.

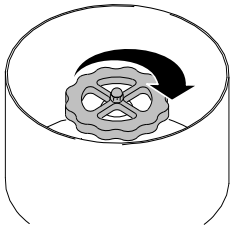
### Apagado de la antorcha

1. Cierre completamente la válvula de ajuste de llama de la antorcha.



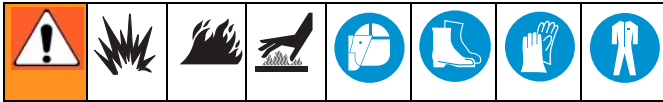


- Cierre la válvula de cierre manual del tanque de propano cuando acabe de fundir y calentar el material termoplástico.



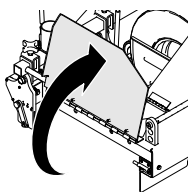
ti14128a

## Quemador de la caja de engrasar delantera Instrucciones de encendido



Lea **Información de seguridad importante**, página 14-16.

- Asegúrese de que la válvula de ajuste de llama de los quemadores de la caja de engrasar esté en "OFF".
- Abra la válvula de cierre manual en el tanque de propano situado en la parte delantera de la unidad.
- Encienda la antorcha (vea **Instrucciones de encendido de la antorcha**, página 20).
- Abra la puerta de acceso de la caja de engrasar.

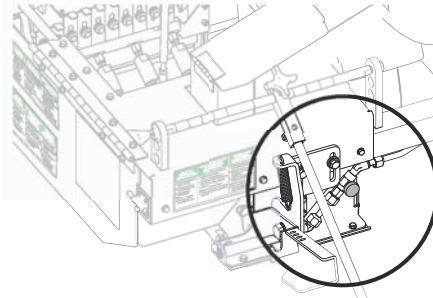


ThermoLazer 300TC mostrado

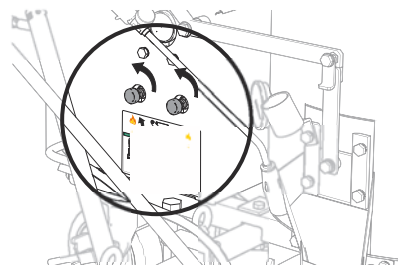
ti14140a

- Abra lentamente la válvula de ajuste de llama de los quemadores de la caja de engrasar.

ThermoLazer 300TC/ProMelt

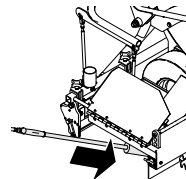


ThermoLazer 200/200tc



ti23072a

- Coloque la antorcha en el extremo de los quemadores de la caja de engrasar y use la válvula de ajuste de llama de los quemadores de la caja de engrasar para ajustar la llama deseada.



ti14142a

### AVISO

Si el material comienza a emitir humo o decolorarse, reduzca los quemadores de la caja de engrasar o apáguelos para evitar que el material se queme.

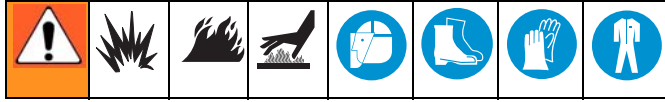
- Inspeccione visualmente para asegurarse de que los indicadores de llama estén iluminados.

### Apagado de los quemadores

- Cierre completamente la válvula de ajuste de llama de los quemadores de la caja de engrasar.
- Cierre la válvula de cierre manual del tanque de propano.

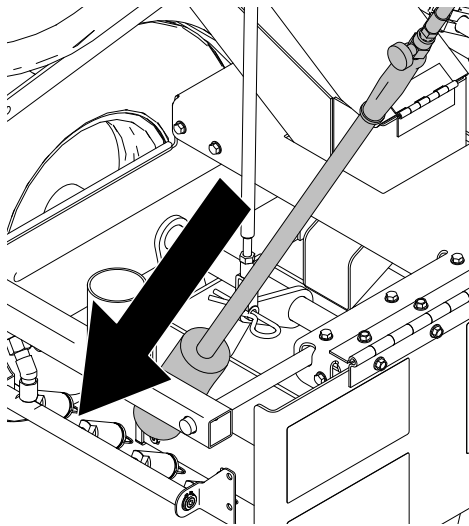
## Quemador trasero de la caja de enrasar

### Instrucciones de encendido (ThermoLazer 300TC/ProMelt)



Lea **Información de seguridad importante**, página 14-16.

1. Asegúrese de que la válvula de ajuste de llama de los quemadores de la caja de enrasar esté en "OFF".
2. Abra la válvula de cierre manual en el tanque de propano situado en la parte delantera de la unidad.
3. Encienda la antorcha (vea **Instrucciones de encendido de la antorcha**, página 20).
4. Abra lentamente la válvula de ajuste de llama de los quemadores de la caja de enrasar.
5. Coloque la antorcha en el extremo de los quemadores de la caja de enrasar y use la válvula de ajuste de llama de los quemadores de la caja de enrasar para ajustar la llama deseada.

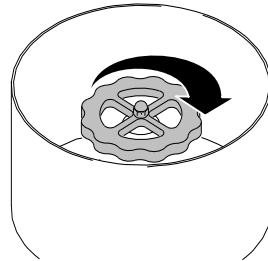


ThermoLazer  
300TC mostrado

ti16990a

### Apagado de los quemadores

1. Cierre completamente la válvula de ajuste de llama de los quemadores de la caja de enrasar.
2. Cierre la válvula de cierre manual del tanque de propano.



ti14128a

#### AVISO

Si el material comienza a emitir humo o decolorarse, reduzca los quemadores de la caja de enrasar o apáguelos para evitar que el material se quem.

6. Inspeccione visualmente para asegurarse de que los indicadores de llama estén iluminados.

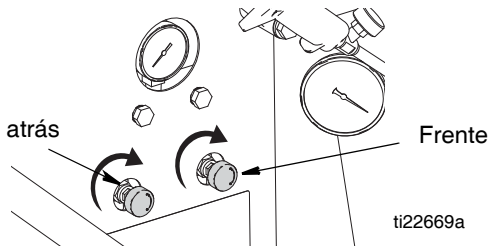
# Caja de enrasar ThermoLazer 200/200TC (FlexDie)

## Instalación

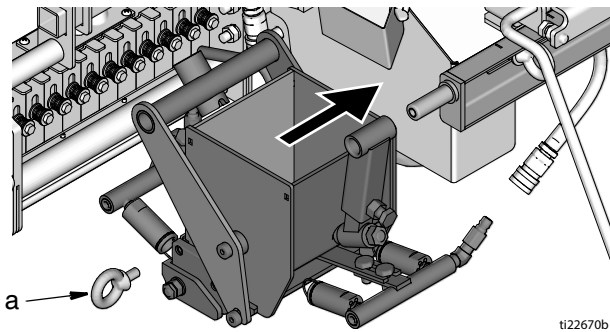
--	--	--	--	--	--

Sea extremadamente precavido en la instalación y retiro de la caja de enrasar. Es posible que todos los componentes del equipo y el material estén extremadamente calientes. Vea la MSDS para el compuesto para señalización de tránsito con materiales termoplásticos.

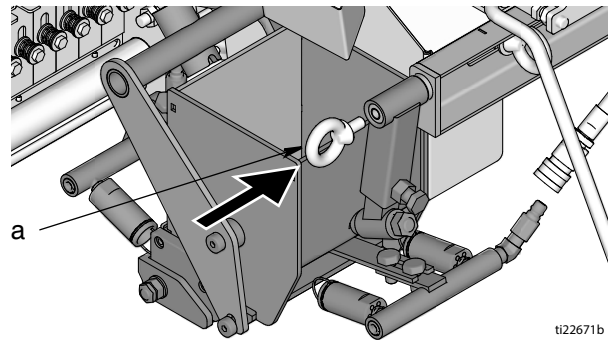
1. Apague el quemador de caja de enrasar.



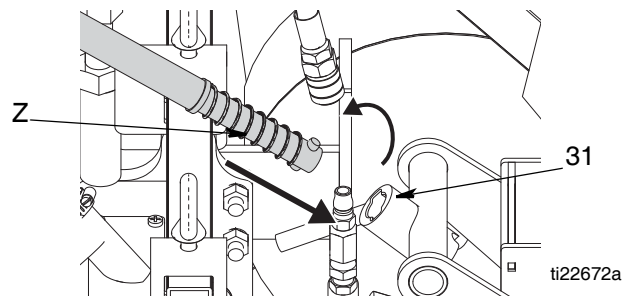
2. Quite el perno y deslice la caja FlexDie hasta su lugar.



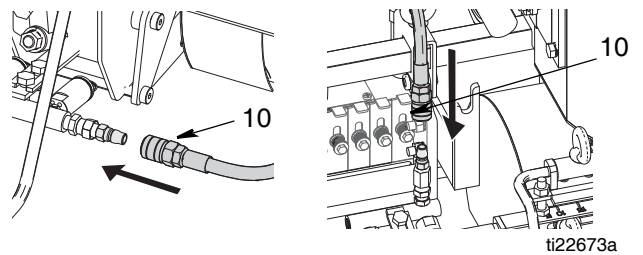
3. Sustituya el perno y apriete.



4. Monte la empuñadura con resorte en la horquilla (31) y gire 90 grados para bloquearla en su sitio.



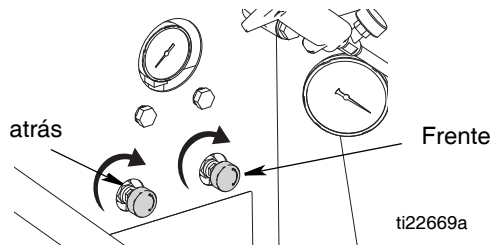
5. Conecte las dos mangueras de gas a los acoplamientos de desconexión rápida (10).



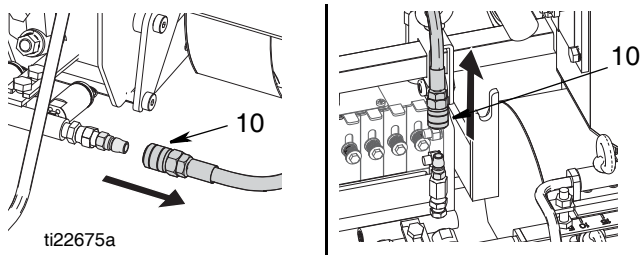
6. Vuelva a encender los quemadores de la caja de enrasar (vea **Encendido de quemador de caja de enrasar**, página 21).

## Retiro

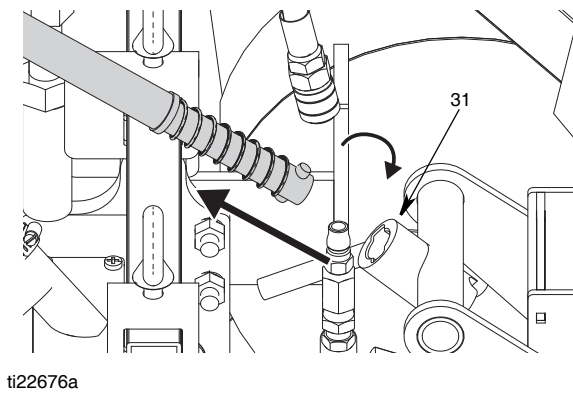
1. Apague el quemador de caja de enrasar.



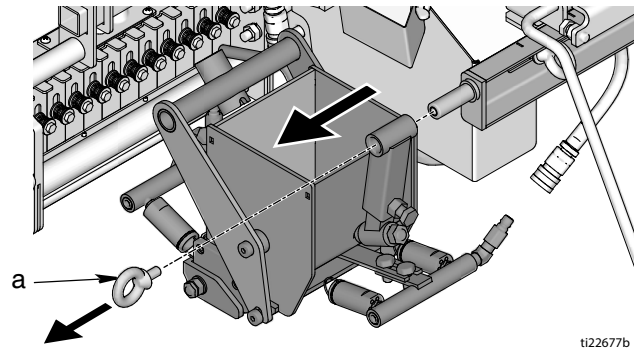
2. Desconecte las dos mangueras de gas de los acoplamientos de desconexión rápida (10).



3. Empuje y gire la empuñadura con resorte 90 grados para sacarla de la horquilla.



4. Quite el perno y extraiga la caja FlexDie.



--	--	--	--	--	--

**PELIGRO DE QUEMADURA**  
 Asegúrese de usar las dos manos cuando levante la caja de enrasar. Coloque una mano en la horquilla y una mano en la varilla.

ti17047b

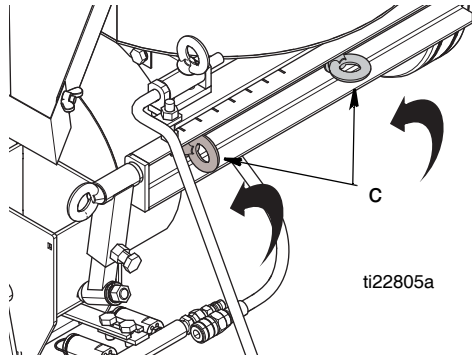
**NO** levante la caja de enrasar con una mano y/o por una sola ubicación.

ti17048b

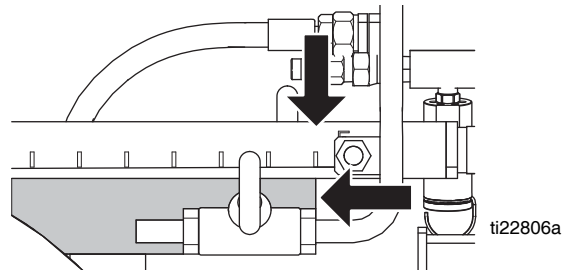
## Ajustes

Para lograr la entrega óptima del material termoplástico, asegúrese de que el patín de la caja de rollo esté alineada con el centro de la canaleta de la caldera.

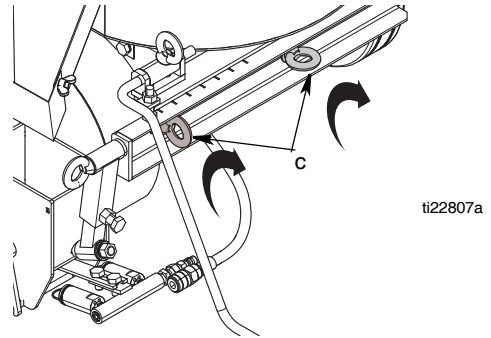
1. Afloje dos tornillos en la ménsula de montaje.



2. Mueva a la izquierda o a la derecha hasta que el borde del bastidor esté alineado con las marcas deseadas de la ménsula, que se corresponden con el tamaño de la caja de rollo.



3. Apriete los pernos de la ménsula de montaje.



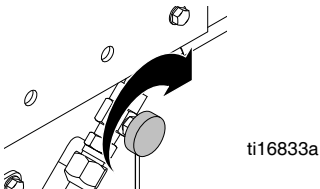
# Caja de enrasar ThermoLazer 300TC/ProMelt (SmartDie II)

## Instalación

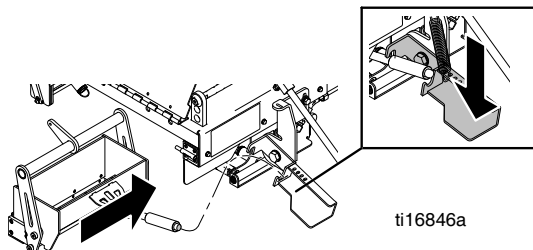


Sea extremadamente precavido en la instalación y retiro de la caja de enrasar. Es posible que todos los componentes del equipo y el material estén extremadamente calientes. Vea la MSDS para el compuesto para señalización de tránsito con materiales termo-plásticos.

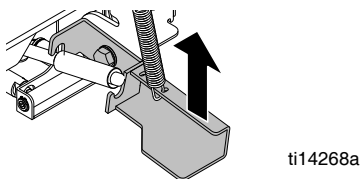
1. Apague el quemador de caja de enrasar.



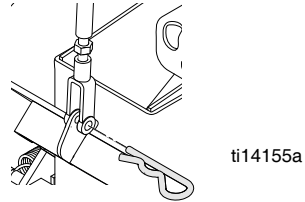
2. Deslice la caja de enrasar debajo de la envuelta de la regla y presione hacia abajo la palanca de la caja de enrasar.



3. Enganche la varilla de la caja de enrasar en la palanca de la caja de enrasar.



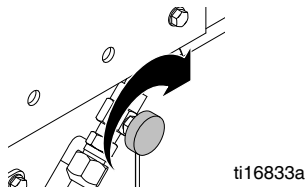
4. Alinee el agujero de la horquilla de la varilla con el agujero de conexión de la horquilla de la caja de enrasar e instale la chaveta del pasador de horquilla.



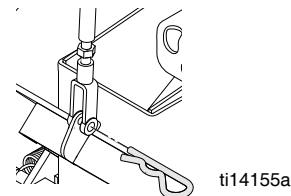
5. Cierre y trabe la puerta de la envuelta de la regla.
6. Vuelva a encender los quemadores de la caja de enrasar (vea **Encendido de quemador de caja de enrasar**, página 21).

## Retiro

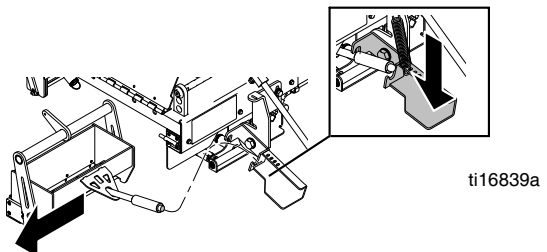
1. Apague el quemador de caja de enrasar.



2. Retire la chaveta del pasador de horquilla que conecta la caja de enrasar con la horquilla de la varilla.



3. Presione hacia abajo la palanca de la caja de enrasar.

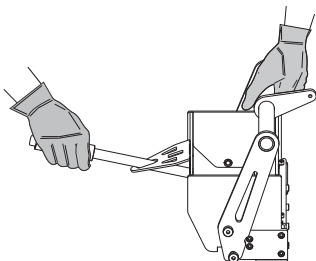


4. Desenganche la varilla de la caja de enrasar y retire cuidadosamente la caja de enrasar.



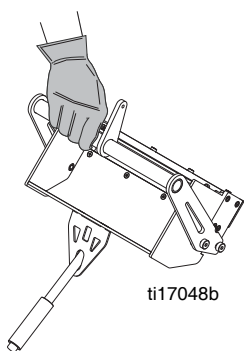
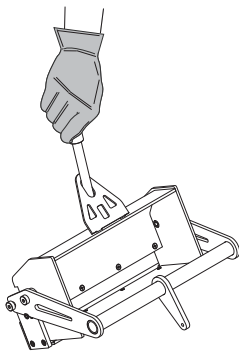
**PELIGRO DE QUEMADURA**

Asegúrese de usar las dos manos cuando levante la caja de enrasar. Coloque una mano en la horquilla y una mano en la varilla.



ti17047b

**NO** levante la caja de enrasar con una mano y/o por una sola ubicación.

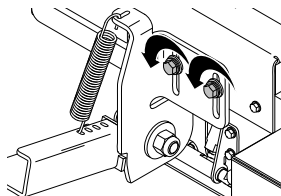


ti17048b

**Ajuste**

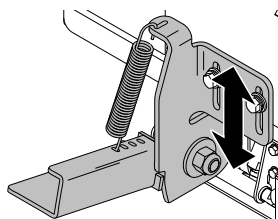
La altura y el ángulo de la caja de enrasar pueden ajustarse para asegurar una línea continua de material en cualquier superficie. Para la entrega óptima de material termoplástico, asegúrese de que el patín de la caja de enrasar esté ajustado como se describe.

1. Afloje dos pernos de la ménsula de montaje de la caja de enrasar.

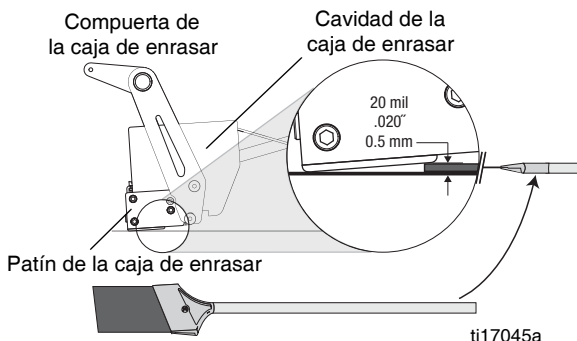


ti16835a

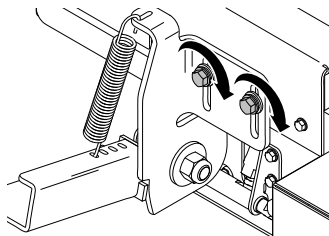
2. Deslice el montaje hacia abajo hasta que el borde delantero de la guía de la caja de enrasar esté apenas separado de la superficie del suelo. Para mejor rendimiento, levante el borde delantero a 0,5 mm (0,020 pulg.) de la superficie del suelo. Use una hoja de rasqueta para establecer esta profundidad.



ti16840a



3. Apriete los pernos de la ménsula de montaje de la caja de enrasar.



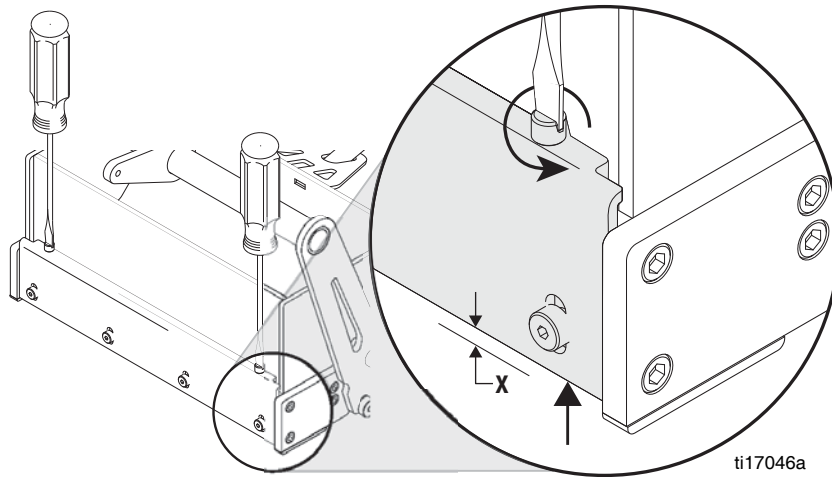
ti16841a

4. La posición del resorte se puede mover a un agujero diferente. Los agujeros más alejados suministran más fuerza para cerrar la compuerta.



# Ajuste del grosor de la línea de la caja de engrasar

## (Todas las unidades)



X ↑	↻
mil	# Turns
30	0.6
60	1.2
90	1.8
120	2.4
150	3.0
mm	# Turns
0.5	0.4
1.0	0.8
1.5	1.2
2.0	1.6

**NOTA:** 1/4 de vuelta cambia el grosor de la línea 0,3 mm (0,13 pulg.). Gire el tornillo de ajuste de la línea en sentido horario para una línea más delgada, o en sentido contrahorario para una línea más gruesa.

Configuración típica del pavimento: 0,153 - 0,318 cm (0,060 - 0,125 pulg.).

Configuración típica del troquel de metal: A ras - 0,0 cm (0,0 pulg.).

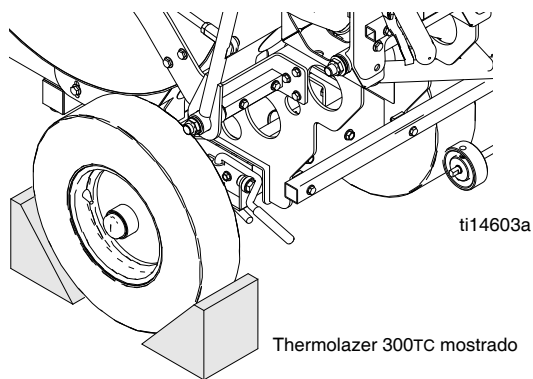
1. Mueva el actuador de la caja de engrasar a la posición media. Asegúrese de que la caja de engrasar esté cerrada y apoyada en el suelo.  
**NOTA:** Todas las cajas de engrasar están configuradas inicialmente a 90 mil (1,8 mm). Puede ser necesario realizar ajustes antes del primer uso.
2. Use un destornillador de punta plana para girar el tornillo de ajuste de la línea en sentido horario de manera que el grosor de la línea sea cero.
3. Gire el tornillo de ajuste de la línea en sentido contrahorario hasta que se alcance el grosor de línea deseado.
4. Mida el grosor de la línea después de aplicar material termoplástico y ajuste como sea necesario.



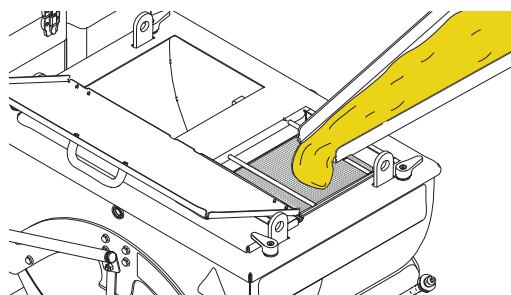
# Preparación del ThermoLazer 200/200TC/300TC para la aplicación

<b>PELIGRO DE QUEMADURA</b>							
Mantenga todas las cubiertas de acceso cerradas y trabadas cuando el equipo esté en uso.							
Inmovilice siempre el ThermoLazer colocando calzos en las ruedas cuando se añada material termoplástico.							

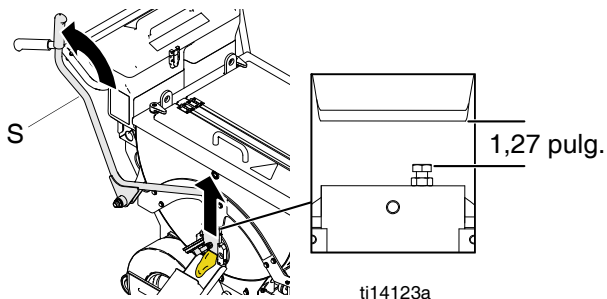
1. Inmovilice la unidad colocando calzos en las ruedas y aplicando el freno de estacionamiento.
2. Asegúrese de que los quemadores de la caldera y el quemador de la caja de enrasar SmartDie estén encendidos.
3. Permita que la caldera se caliente antes de añadir material. Si la caldera está completamente vacía, permita que la caldera alcance 149° - 177° C (300° - 350° F) antes de añadir material. Si la caldera tiene material, permita que el material alcance 193° C (380° F) antes de añadir material.
4. Inmovilice el ThermoLazer colocando calzos en las ruedas.



5. Añada material termoplástico a la caldera.

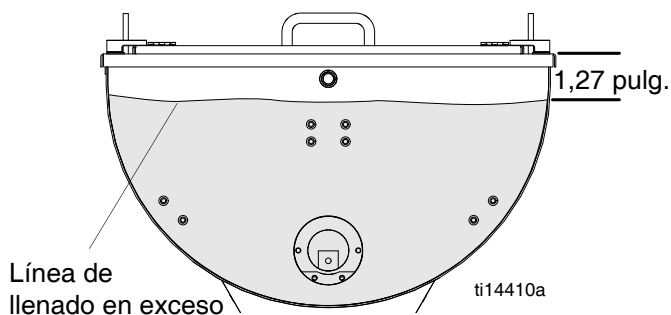


6. Mueva el actuador de válvula de la compuerta ControlFlow (S) a la posición elevada y llene la caja de enrasar con material termoplástico fundido.











**NOTA:** La compuerta de material es ajustable. La compuerta se configura en la fábrica con una separación de 1,3 cm (0,5 pulg.). Esta separación se puede aumentar para un mayor flujo de material o reducir para un menor flujo de material.

7. No llene la caldera con material en exceso. El llenado en exceso alcanzaría un nivel de material mayor que 13 cm (5 pulg.) por debajo de la parte superior de la caldera.

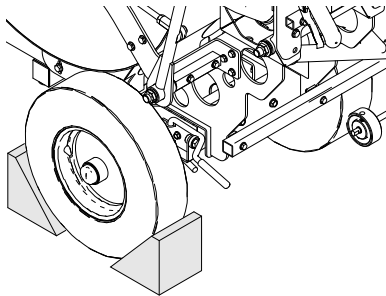


8. Cierre y trabe las puertas de acceso de la cubierta cuando aplique material termoplástico.
9. Evite sacudir o golpear el ThermoLazer para evitar derrames o salpicaduras de material caliente.

# Preparación del ThermoLazer ProMelt para la aplicación

							
<b>PELIGRO DE QUEMADURA</b>							
Mantenga todas las cubiertas de acceso cerradas y trabadas cuando el equipo esté en uso.							
Inmovilice siempre la unidad colocando calzos en las ruedas cuando se añada material termoplástico.							

1. Inmovilice la unidad colocando calzos en las ruedas y aplicando el freno de estacionamiento.



ti14603a

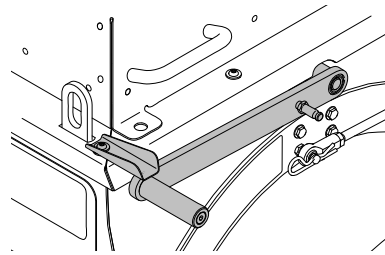
2. Asegúrese de que los quemadores de la caldera y los quemadores de la caja de enrasar estén encendidos.

3. Configure el control de temperatura de la caldera con la temperatura máxima recomendada por el fabricante del material termoplástico.

**NOTA:** Si la caldera esté vacía, no permita que la caldera se caliente más de cinco minutos antes de añadir material termoplástico.

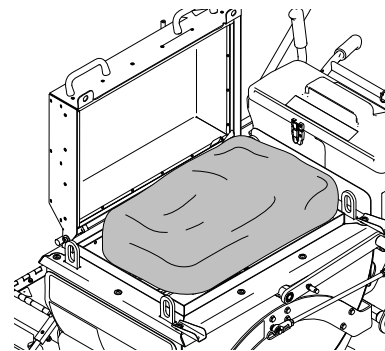
4. Si la caldera ya tiene más de 22,7 kg (50 lb) o más de material termoplástico adentro, permita que la caldera alcance la temperatura máxima de fundición recomendada por el fabricante del material termoplástico.

5. Destrahe la cubierta de la carrera, levante la cubierta, gire la manivela del agitador a la posición de 9 horas y manténgala en esta posición usando el pestillo de la cubierta.



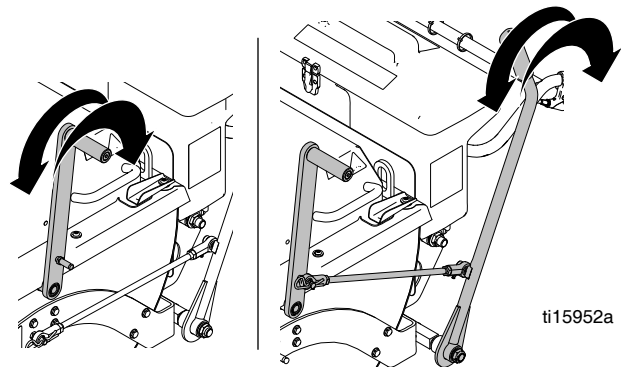
ti15950a

6. Cargue el saco de material termoplástico directamente en el intercambiador de calor de la caldera. Cierre la cubierta con los pestillo de la cubierta.



ti15951a

7. Agite el material termoplástico hasta que el material esté completamente fundido. Para lograr mejores resultados de la agitación, use la manivela del agitador. Use la configuración del actuador del agitador conectado con un vínculo para agitar el material termoplástico fundido.



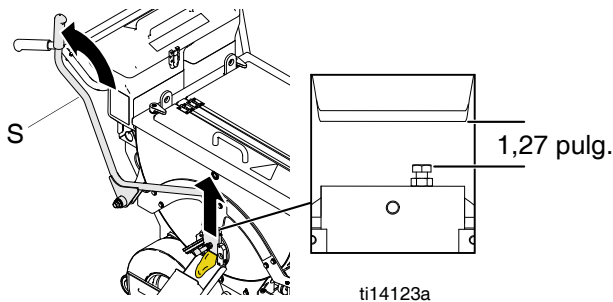
ti15952a

(durante la fundición)

(después de que el material esté fundido)

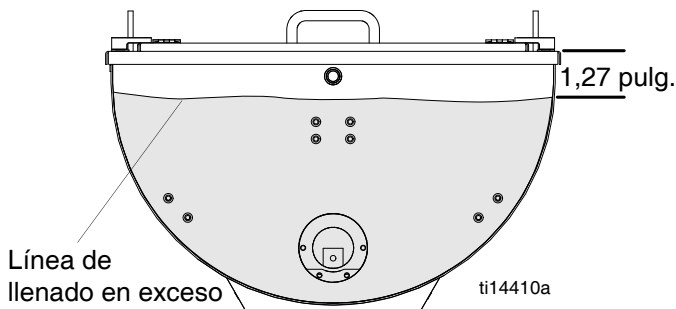
8. Repita los pasos 5 - 7 hasta que la caldera esté llena con material termoplástico fundido.
9. Una vez que el material esté completamente fundido, baje la temperatura a la temperatura recomendada para la aplicación de material para evitar que el material se recaliente.

10. Encienda el quemador de la caja tres minutos antes de llenar la caja de enrasar con material.
11. Use la antorcha para calentar la caja de enrasar y el conducto a la temperatura de aplicación si las temperaturas de la caja de enrasar y el conducto son bajas.
12. Suelte el freno de estacionamiento y retire los calzos de rueda.
13. Mueva el actuador de válvula de la compuerta ControlFlow (S) a la posición elevada y llene la caja de enrasar con material termoplástico fundido.



**NOTA:** La compuerta de material es ajustable. La compuerta se configura en la fábrica con una separación de 1,3 cm (0,5 pulg.). Esta separación se puede aumentar para un mayor flujo de material o reducir para un menor flujo de material.

14. No llene la caldera con material en exceso. El llenado en exceso alcanzaría un nivel de material mayor que 13 cm (5 pulg.) por debajo de la parte superior de la caldera



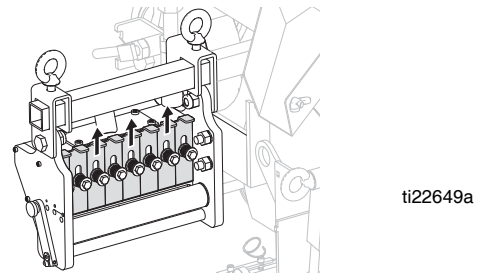
15. Evite sacudir o golpear la unidad para evitar derrames o salpicaduras de material caliente.

## Protección contra el recalentamiento de ProMelt

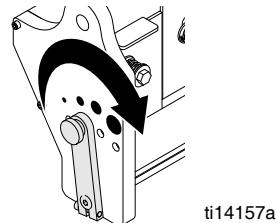
Esta unidad tiene un dispositivo protector incorporado para evitar los daños del recalentamiento. Los quemadores de la caldera pueden apagarse automáticamente si se alcanzan temperaturas excesivas. Si esto ocurre, permita que la unidad se enfríe durante 20-30 minutos o hasta que los quemadores de la caldera (2) se vuelvan a encender y reanuden el funcionamiento.

## Caja dosificadora de cuentas

La caja dosificadora de cuentas tiene varias puertas que pueden abrirse o cerrarse para permitir la dosificación de cuentas con los patrones de anchura deseados.



El caudal de cuentas se puede ajustar usando la palanca de caudal de cuentas en la parte exterior de la caja dosificadora de cuentas.



## Adición de cuentas en la tolva SplitBead

### Aplicación individual de cuentas (ThermoLazer 200/200Tc)

1. Abra la puerta de la tolva de cuentas SplitBead.
2. Llene la tolva con cuentas.

Cierre y trabe la puerta de la tolva. No permita que las cuentas permanezcan en la tolva, mangueras o dosificador de cuentas durante un periodo prolongado. Las cuentas absorben humedad, se adhieren a las cuentas adyacentes y se endurecen.

## Aplicación individual de cuentas (ThermoLazer 300TC/ProMelt)

1. Destrahe y abra la puerta de la tolva de cuentas SplitBead.
2. Llene ambos lados de la tolva con cuentas.

Cierre y trabe la puerta de la tolva. No permita que las cuentas permanezcan en la tolva, mangueras o dosificador de cuentas durante un periodo prolongado. Las cuentas absorben humedad, se adhieren a las cuentas adyacentes y se endurecen.

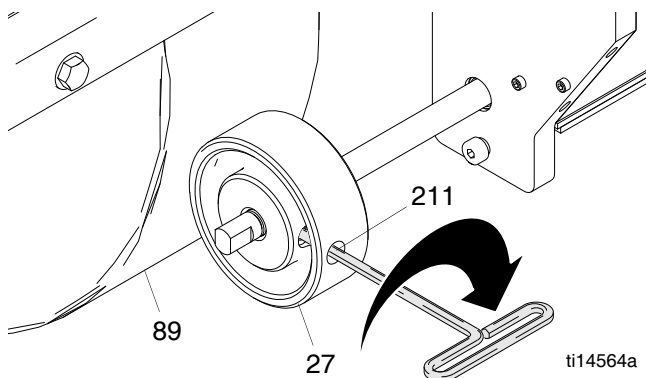
## Aplicación de cuentas dobles (ThermoLazer 300TC/ProMelt) (requiere la instalación del Kit de cuentas doble 24C528)

1. Llene con cuentas de elemento el lado izquierdo (cámara más pequeña).
2. Llene con cuentas de vidrio el lado derecho (cámara más grande).

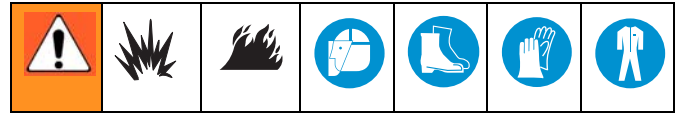
Cierre y trabe la puerta de la tolva. No permita que las cuentas permanezcan en la tolva, mangueras o dosificador de cuentas durante un periodo prolongado. Las cuentas absorben humedad, se adhieren a las cuentas adyacentes y se endurecen.

## Rueda de enganche del dosificador de cuentas

Para dosificar correctamente las cuentas, la rueda impulsora (27) debe estar en contacto directo con la rueda (89). Si la rueda impulsora (27) se afloja y/o comienza a patinar, use una llave Allen para apretar el tornillo de fijación (211).



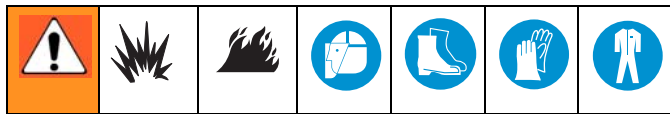
## Aplicación de material a una superficie



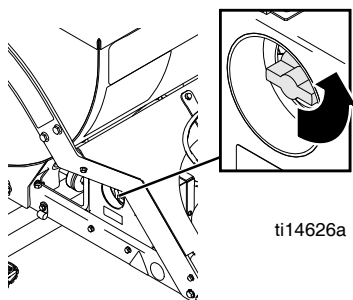
1. Coloque la unidad en posición sobre la zona objetivo y empuje hacia adelante en línea recta hasta la que rueda delantera trabe en posición centrada (se escuchará un ligero clic cuando la rueda enganche). Use la guía de la línea para ayudar a guiar la unidad.
2. Tire de la unidad hacia atrás al inicio de la zona objetivo y coloque la caja de enrasar en posición.
3. Tire del actuador de la válvula de compuerta de material termoplástico ControlFlow (S) y llene la caja de enrasar con material fundido.
4. Abra la compuerta de la válvula del actuador y llene la caja de enrasar hasta un nivel de 3,8 cm (1,5 pulg.) de la parte superior.
5. Empuje hacia adelante la palanca del actuador de la caja de enrasar/dosificador de cuentas (N) para desplegar la caja de enrasar y enganchar la rueda del dosificador de cuentas.
6. Empuje la unidad hacia adelante con la caja de enrasar desplegada y la rueda del dosificador de cuentas enganchada para aplicar material.

Para ejemplos de aplicación correcta e incorrecta de material, vea la sección **Resolución de problemas** en el Manual de reparaciones.

# Apagado

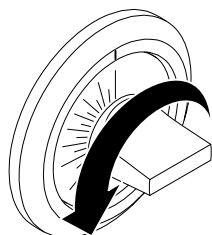


1. Gire la válvula de seguridad de gas de la caldera (CC) a la posición "OFF".



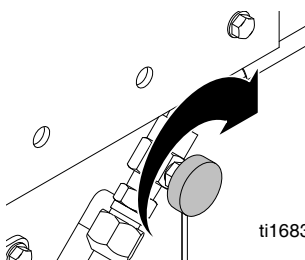
ti14626a

2. Gire la perilla de control de temperatura (AA) a "OFF".



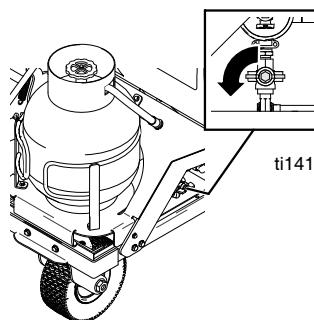
ti14124a

3. Cierre completamente la válvula de ajuste de llama de los quemadores delantero y trasero de la caja de enrasar ("OFF").



ti16833a

4. Cierre la válvula de cierre manual de la caldera.



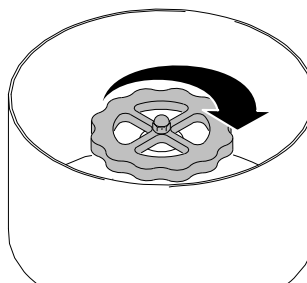
ti14125a

5. Cierre completamente la válvula de ajuste de llama de la antorcha.



ti14605a

6. Gire la válvula de gas principal en el tanque de propano a "OFF".

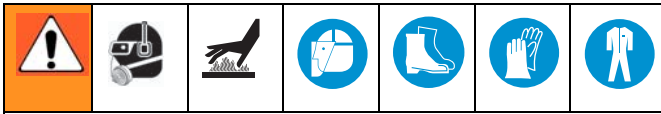


ti14128a

Almacene siempre el cilindro de gas LP en exteriores en un armario de almacenamiento aprobado/seguro.

La unidad puede almacenarse dentro de un edificio SOLO SI el cilindro de gas LP ha sido retirado.

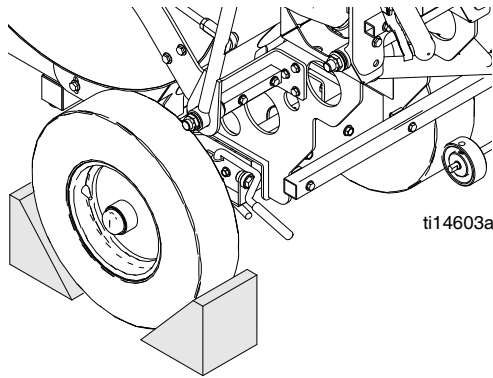
# Limpieza del ThermoLazer 200/200TC/300TC



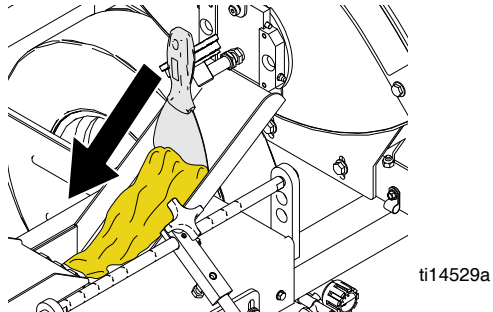
## PELIGRO DE QUEMADURA

Nunca recoja de la caldera el material termoplástico fundido restante. El material termoplástico restante puede dejarse endurecer dentro de la caldera y puede volverse a fundir en una fecha posterior.

1. Inmovilice el ThermoLazer colocando calzos en las ruedas.



2. Use una rasqueta para limpiar la cavidad y la caja de enrasar.



## AVISO

Asegúrese de limpiar completamente todo el material por afuera de la caja de enrasar y toda zona abierta para evitar que el material inmovilice piezas móviles de la caja de enrasar. Expulse siempre todo el material de la caja de enrasar antes de la retirarla. Rasque todo el material restante antes de que fragüe dentro de la caja de enrasar.

## AVISO

Para evitar que el material se endurezca y bloquee el flujo, rasque todo el material excedente de las superficies externas después de cada uso, incluso la cavidad de material.

## AVISO

Retire todas las cuentas restantes de la tolva de cuentas y dosificador de cuentas para evitar que las cuentas atasquen la tolva y el dosificador.

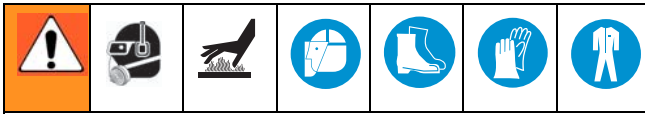
## Transporte

Retire el cilindro de suministro de gas LP de la unidad antes del transporte. Inmovilícelo en una ubicación y con un método aprobado por los organismos locales, estatales, federales, nacionales e internacionales.

Use siempre las orejetas de levante montadas designadas cuando levante el ThermoLazer. Cuando levante el ThermoLazer use únicamente eslingas y equipos con aprobación ANSI con valor nominal mínimo de 908 kg (2000 lb). Use siempre equipos con aprobación ANSI para fijar el ThermoLazer al equipo de transporte.



# Limpieza del ThermoLazer ProMelt

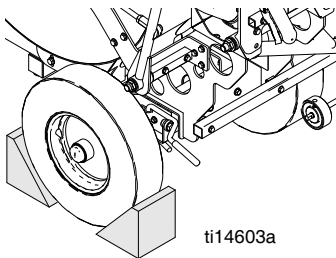


## PELIGRO DE QUEMADURA

Nunca recoja de la caldera el material termoplástico fundido restante en la caldera sin equipo de protección personal adecuado.

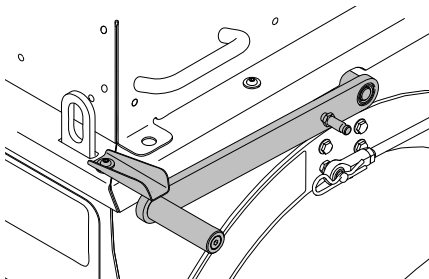
1. Inmovilice la unidad colocando calzos en las tres ruedas.

**NOTA:** El flujo se puede aumentar levantando la rueda izquierda e inmovilizando la unidad colocando calzos en las otras dos ruedas.



ti14603a

2. Enganche y trabe el freno.
3. Gire el asa del agitador a la posición de 9 horas y sosténgala en esta posición usando el pestillo de la cubierta.

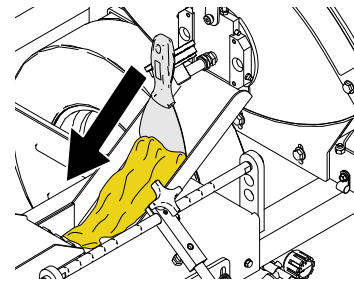


ti15950a

4. Gire los quemadores de la caldera a "ON" para fundir material.
5. Abra la compuerta de material y vierta el material restante en un recipiente resistente al calor.
6. Gire los quemadores de la caldera a "OFF".
7. Use la rasqueta de asa larga (VV) para retirar el material desde adentro de la caldera. Comience rascando desde la parte superior de los lados de la caldera y trabaje hacia abajo de manera que tan pronto el material que se acumula en la parte inferior comience a enfriarse y endurecerse, pueda recogerlo hacia afuera de la caldera. Acumule el material en una bandeja resistente al calor.

**NOTA:** Si el material se vuelve demasiado duro para recogerlo o removerlo, vuelva a calentar la caldera se vuelva blando nuevamente.

8. Repita el paso 7.
9. Gire el asa del agitador a la posición de 3 horas y sosténgala en esta posición usando el pestillo de la cubierta.
10. Use una rasqueta pequeña para limpiar la cavidad, caja de enrasar y agitadores.



ti14529a

## AVISO

Asegúrese de limpiar completamente todo el material por afuera de la caja de enrasar y toda zona abierta para evitar que el material inmovilice piezas móviles de la caja de enrasar. Expulse siempre todo el material de la caja de enrasar antes de la retirarla. Rasque todo el material restante antes de que fragüe dentro de la caja de enrasar.

## AVISO

Para evitar que el material se endurezca y bloquee el flujo, rasque todo el material excedente de las superficies externas después de cada uso.

## AVISO

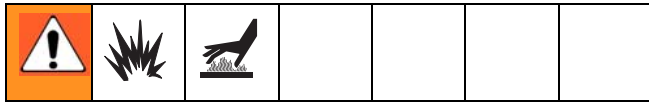
Retire todas las cuentas restantes de la tolva de cuentas y dosificador de cuentas para evitar que las cuentas atasquen la tolva y el dosificador.

## Transporte

Retire el cilindro de suministro de gas LP de la unidad antes del transporte. Inmovilícelo en una ubicación y con un método aprobado por los organismos locales, estatales, federales, nacionales e internacionales.

Use siempre los anillos de levante montados designados cuando levante la unidad. Cuando levante la unidad use únicamente eslingas y equipos con aprobación ANSI con valor nominal mínimo de 908 kg (2000 lb). Use siempre equipos con aprobación ANSI para fijar la unidad al equipo de transporte.

# Mantenimiento

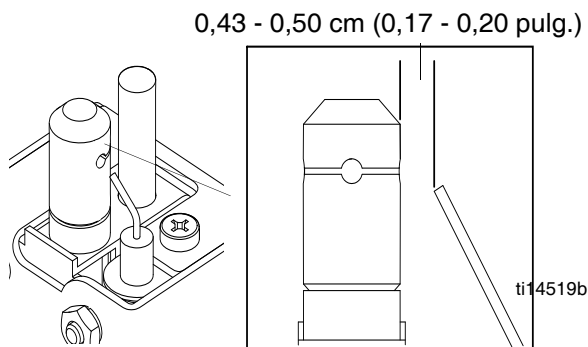


**DIARIAMENTE:** Verifique las tuberías y accesorios de gas en busca de fugas de gas. Use una mezcla de jabón y agua o un detector de fugas de gas LP para detectar fugas de gas.

**DIARIAMENTE:** Verifique la manguera de suministro de gas LP en busca de abrasión, cortes o desgaste. Asegúrese de que el accesorio de la manguera y el accesorio del tanque no contengan residuos antes de la conexión.

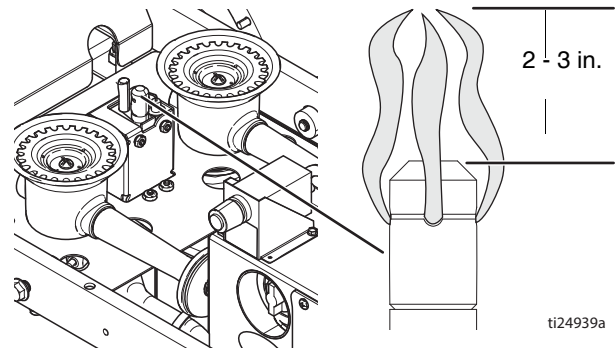
**DIARIAMENTE:** Asegúrese de que la válvula de seguridad de gas de la caldera (CC) gire libremente. Asegúrese de que la válvula se mueva libremente hacia dentro y hacia afuera en la posición "PILOT" (Piloto).

**DIARIAMENTE:** Asegúrese de que el electrodo del encendedor de piloto de la caldera produzca una buena chispa en el quemador piloto de la caldera. La separación de la chispa debe ser de 0,43 - 0,50 cm (0,17 - 0,20 pulg.).



**DIARIAMENTE:** Asegúrese de que los quemadores principales de la caldera (A) se enciendan cuando se requiera calor y se apaguen cuando no se requiera calor.

**DIARIAMENTE:** Asegúrese de que el quemador piloto de la caldera (C) queme correctamente. La llama debe tener un alto de 5,0 - 7,6 cm (2 - 3 pulg.) y ser de color azul/anaranjado.



**DIARIAMENTE:** Asegúrese de que el gas LP solo fluya hacia el quemador cuando se presiona la perilla de la válvula de cierre de seguridad.

**DIARIAMENTE:** Asegúrese de que los quemadores de la caja de enrasar quemen correctamente.

**DIARIAMENTE:** Verifique la rueda impulsora del dosificador de la caja de cuentas (27) y el neumático (89) en busca de cuerpos extraños.

**SEMANALMENTE:** Engrase las guías de la válvula de la compuerta de control de flujo de material termoplástico.

**SEMANALMENTE:** Verifique las presiones de los neumáticos.

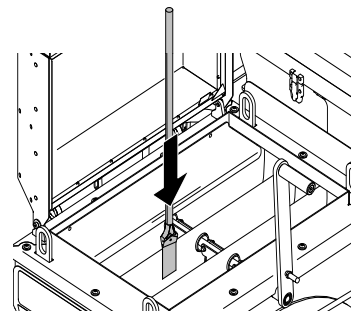
**SEMANALMENTE:** Verifique los patines de carburo de la barra de la caja de enrasar en busca de desgaste.

**SEMANALMENTE:** Limpie la caldera para retirar todo residuo o material quemado.

**SEMANALMENTE (o cada 1362 kg [3000 lb] de material fundido):** Limpie la caldera ProMelt de todo el material recalentado.

**MENSUALMENTE:** Engrase los extremos de las juntas esféricas de la varilla del agitador.

**DIARIAMENTE:** Limpie el colador de la caldera ProMelt rascando los lados con la rasqueta de asa larga.





## Sistema de rueda giratoria delantera FatTrack

(ThermoLazer 300TC/ProMelt)

**ANUALMENTE:** Apriete la tuerca en el tornillo debajo del guardapolvos hasta que la arandela de resorte toque fondo. Luego afloje la tuerca 1/2 a 3/4 de vuelta.

**ANUALMENTE:** Apriete la tuerca en el tornillo hasta que comience a comprimir la arandela de resorte. Luego apriete 1/4 de vuelta adicional.

**MENSUALMENTE:** Engrase el cojinete de rueda.

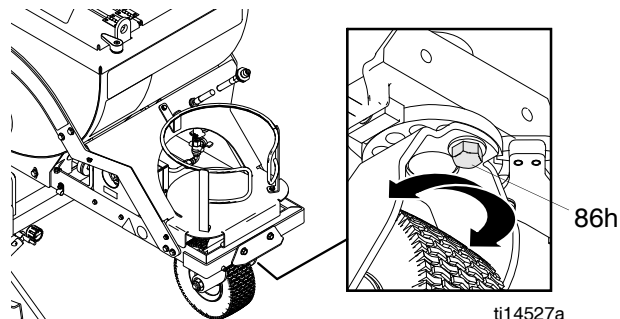
**PERIÓDICAMENTE:** Verifique el pasador de seguridad de la ruedecilla giratoria en busca de desgaste. Si el pasador está desgastado, habrá juego libre en la ruedecilla giratoria. Invierta o sustituya el pasador, como sea necesario.

**PERIÓDICAMENTE:** Verifique la alineación de la ruedecilla giratoria como sea necesario.

## Alineación de rueda giratoria delantera FatTrack

Alinee la rueda delantera como sigue:

1. Afloje el tornillo (86h).



2. Gire la horquilla de la rueda delantera hacia la derecha o la izquierda, como sea necesario, para enderezar la alineación.
3. Apriete el tornillo (86h). Empuje la trazadora y déjela rodar con las manos afuera de la trazadora.

**NOTA:** Si la trazadora rueda hacia la derecha o hacia la izquierda, repita los pasos 1 y 3 hasta que la trazadora ruede en forma recta.

# Datos técnicos

		ThermoLazer 200/200tc	ThermoLazer 300tc		ThermoLazer ProMelt
		(24U280) (24U281)	con quemador trasero (24H622)	sin quemador trasero (258699)	(24H624)
Combustible		Gas de petróleo licuado (gas LP) (vapor de propano)			
Presión máxima de suministro de gas - psi (bar)		250 (17,24)			
Presión de funcionamiento (psi - bar)	Quemadores de caldera	3 (0.21)	0,5 (0,034)	0,5 (0,034)	3 (0.21)
	Antorcha	3 (0.21)	20 (1,38)	20 (1,38)	20 (1,38)
	Quemadores delanteros de la caja de engrasar	3 (0.21)	20 (1,38)	20 (1,38)	20 (1,38)
	Quemadores traseros de la caja de engrasar	3 (0.21)	20 (1,38)	N/D	20 (1,38)
Capacidad máxima de calentamiento Btu/h (kW)	Quemadores de la caldera (quemadores)	(1) 30,000 (8.8)	(2) 30,000 (8.8)	(2) 30,000 (8.8)	(2) 100,000 (29.3)
	Antorcha	10,000 (2.93)	100,000 (29,3)	100,000 (29,3)	100,000 (29,3)
	Quemador delantero de la caja de engrasar (suma de 3 quemadores)	27,000 (7.9)	27,000 (7,9)	27,000 (7,9)	27,000 (7,9)
	Quemador trasero de la caja de engrasar (suma de 4 quemadores)	36,000 (10.6)	36,000 (10,6)	N/D	36,000 (10,6)
	Total	103,000 (30.2)	193,000 (56.6)	157,000 (46.0)	263,000 (77.1)
Capacidad de material lb (kg)	Gas	20 (9.1)	20 (9,1)		20,30 (9,1 13,6)
	Caldera principal	200 (91)	300 (136) - Compuesto para señalización de tránsito con materiales termoplásticos		
	Tolva de cuentas	40 (18)	80 (36,3) - Cuentas Tipo II		
	Temperatura máxima de funcionamiento - °F (°C)	450 (232)	450 (232)	450 (232)	480 (249)
	Presión del neumático delantero - psi (bar)	N/D	45 (3,10)		
	Presión del neumático trasero - psi (bar)	N/D	60 (4,14)		
Físicos	Peso - lb (kg)	260 (118)	300 (136)	295 (134)	350 (159)
	Largo - pulg. (cm)	44 (1.12)	72 (1,83)		
	Alto - pulg. (cm)	39 (1.00)	51 (1,3)		
	Ancho - pulg. (m)	33 (0.84)	48 (1,22)		
Batería de encendido		N/D		AA (1,5 V)	



# Garantía estándar de Graco

Graco garantiza que todos los equipos a los que se hace referencia en este documento que han sido manufacturados por Graco y que portan su nombre están libres de cualquier defecto de materiales y mano de obra en la fecha de venta al comprador original para su uso. Con la excepción de cualquier garantía especial, extendida o limitada publicada por Graco y durante un período de doce meses desde la fecha de venta, Graco reparará o reemplazará cualquier pieza o equipo que Graco determine que es defectuoso. Esta garantía es válida solamente cuando el equipo ha sido instalado, operado y mantenido de acuerdo con las recomendaciones escritas de Graco.

Esta garantía no cubre y Graco no será responsable por desgaste o rotura generales, o cualquier fallo de funcionamiento, daño o desgaste causado por una instalación defectuosa, una aplicación incorrecta, abrasión, corrosión, mantenimiento incorrecto o inadecuado, negligencia, accidente, manipulación o sustitución con piezas que no sean de Graco. Graco tampoco asumirá ninguna responsabilidad por mal funcionamiento, daños o desgaste causados por la incompatibilidad del equipo Graco con estructuras, accesorios, equipos o materiales que no hayan sido suministrados por Graco, o por el diseño, fabricación, instalación, funcionamiento o mantenimiento incorrecto de estructuras, accesorios, equipos o materiales que no hayan sido suministrados por Graco.

Esta garantía está condicionada a la devolución prepagada del equipo supuestamente defectuoso a un distribuidor Graco para la verificación del defecto que se reclama. Si se verifica que existe el defecto por el que se reclama, Graco reparará o reemplazará gratuitamente todas las piezas defectuosas. El equipo se devolverá al comprador original previo pago del transporte. Si la inspección del equipo no revela ningún defecto en el material o en la mano de obra, se harán reparaciones a un precio razonable; dichos cargos pueden incluir el coste de piezas, mano de obra y transporte.

**ESTA GARANTÍA ES EXCLUSIVA, Y SUSTITUYE CUALQUIER OTRA GARANTÍA EXPRESA O IMPLÍCITA INCLUYENDO, PERO SIN LIMITARSE A ELLO, LA GARANTÍA DE COMERCIALIZACIÓN O LA GARANTÍA DE APTITUD PARA UN PROPÓSITO PARTICULAR.**

La única obligación de Graco y el único recurso del comprador para el incumplimiento de la garantía serán según los términos estipulados anteriormente. El comprador acepta que no habrá ningún otro recurso disponible (incluidos, pero sin limitarse a ello, daños accesorios o emergentes por pérdida de beneficios, pérdida de ventas, lesiones a las personas o daños a bienes, o cualquier otra pérdida accesoria o emergente). Cualquier acción por incumplimiento de la garantía debe presentarse dentro de los dos (2) años posteriores a la fecha de venta.

**GRACO NO GARANTIZA Y RECHAZA TODA SUPUESTA GARANTÍA DE COMERCIALIZACIÓN Y APTITUD PARA UN PROPÓSITO EN PARTICULAR, EN LO QUE SE REFIERE A ACCESORIOS, EQUIPO, MATERIALES O COMPONENTES VENDIDOS PERO NO FABRICADOS POR GRACO.** Estos artículos vendidos pero no manufacturados por Graco (como motores eléctricos, interruptores, manguera, etc.) están sujetos a la garantía, si la hubiera, de su fabricante. Graco ofrecerá al cliente asistencia razonable para realizar reclamaciones derivadas del incumplimiento de dichas garantías.

Graco no será responsable, bajo ninguna circunstancia, por los daños indirectos, accesorios, especiales o emergentes resultantes del suministro por parte de Graco del equipo mencionado más adelante, o del equipamiento, rendimiento o uso de ningún producto u otros bienes vendidos al mismo tiempo ya sea por un incumplimiento de contrato como por un incumplimiento de garantía, negligencia de Graco o por cualquier otro motivo.

## FOR GRACO CANADA CUSTOMERS

The Parties acknowledge that they have required that the present document, as well as all documents, notices and legal proceedings entered into, given or instituted pursuant hereto or relating directly or indirectly hereto, be drawn up in English. Les parties reconnaissent avoir convenu que la rédaction du présent document sera en Anglais, ainsi que tous documents, avis et procédures judiciaires exécutés, donnés ou intentés, à la suite de ou en rapport, directement ou indirectement, avec les procédures concernées.

# Información sobre Graco

Para consultar la última información acerca de productos Graco, visite [www.graco.com](http://www.graco.com).

**PARA HACER UN PEDIDO**, póngase en contacto con el distribuidor de Graco o llame al 1-800-690-2894 para identificar el distribuidor más cercano.

*Todos los datos presentados por escrito y visualmente contenidos en este documento reflejan la información más reciente sobre el producto disponible en el momento de la publicación. Graco se reserva el derecho de efectuar cambios en cualquier momento sin aviso.*

Se [www.graco.com/patents](http://www.graco.com/patents) för patentinformation.

*Traducción de las instrucciones originales. This manual contains Spanish. MM 3A1319*

**Graco Headquarters:** Minneapolis  
**International Offices:** Belgium, China, Japan, Korea

**GRACO INC. AND SUBSIDIARIES • P.O. BOX 1441 • MINNEAPOLIS MN 55440-1441 • USA**

**Copyright 2011, Graco Inc. All Graco manufacturing locations are registered to ISO 9001.**

[www.graco.com](http://www.graco.com)  
Revised K, June 2019