

Pulverizadores airless eléctricos sin cable

3A8376D

ES

Para aplicaciones de pulverización airless portátiles de pinturas y recubrimientos con fines arquitectónicos (390 PC). Para la aplicación de materiales para el trazado de líneas (ES 500 de plantilla). No aprobado para uso en atmósferas explosivas o ubicaciones (clasificadas como) peligrosas. Únicamente para uso profesional.

Modelos 390 PC sin cable: 25T804, 826280, 25T863, 25T943, 25T882, 25T805

Modelos ES 500 de plantilla: 25U513, 25U514

Presión máxima de trabajo de 22,8 MPa (228 bar, 3300 psi)

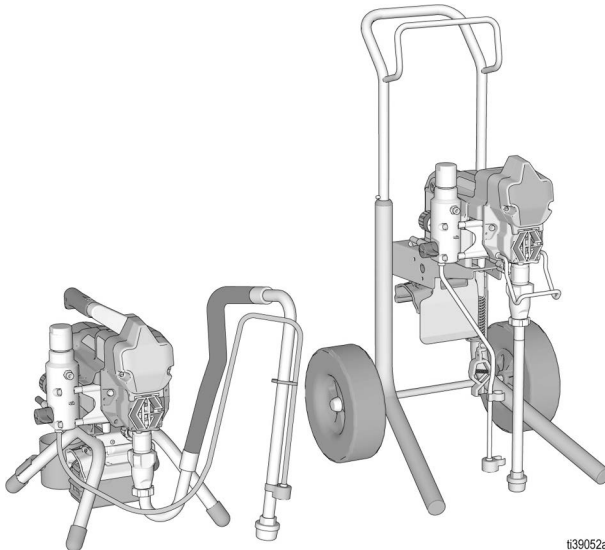


Instrucciones importantes de seguridad

Lea todas las advertencias e instrucciones de este manual y de manuales relacionados antes de utilizar el equipo. Debe familiarizarse con los controles y el uso adecuado del equipo. Guarde estas instrucciones.

Manuales relacionados

Manual	Descripción
311861	Pistola (Contractor/FTX)
334599	Bomba
3A6285	Pistola (Contractor PC)
311254	Silver/Flex Plus



ti39052a

Use únicamente piezas de repuesto originales de Graco.

El uso de piezas de repuesto que no sean de Graco podría anular la garantía.

Índice

Modelos	3
Información importante sobre la puesta a tierra	4
Advertencias	5
Identificación de componentes	8
Modelos con soporte	8
Hi-Boy	9
Instrucciones para la conexión a tierra	10
(materiales inflamables y con base de aceite)	10
Cubos	11
Procedimiento de descompresión	12
Seguro del gatillo	13
Configuración	14
Colocación y extracción de la batería	17
Puesta en marcha	18
Funcionamiento	20
Instalación de la boquilla de pulverización	20
Pulverización	20
Limpieza de obstrucciones de la boquilla	22
Limpieza	23
Compatibilidad del fluido de limpieza	26
Mantenimiento	27
Resolución de problemas	28
Aspectos mecánicos y de caudal de fluido	28
Electricidad	31
Piezas	32
Pistola, manguera y etiquetas	38
Diagrama de cableado	39
Especificaciones técnicas	40
Propuesta de California 65	41
Garantía estándar de Graco	42
Información sobre Graco	43

Modelos

	Voltaje de la batería V CC	Voltaje del cargador V CA	Modelo	Soporte 	Hi-Boy 
	60 USA/CA	120 USA/CA	390 PC sin cable	25T804	25T805
			ES 500 de plantilla	25U513	
			NOVA 390 PC sin cable	826280	
	54 EMEA/UK	230 EMEA	ES 500 de plantilla	25U514	
			390 PC Classic sin cable	25T863	
	54 EMEA/UK	230 EMEA	390 PC Classic sin cable	25T943	
	54 ANZ/AP	230 ANZ/AP	390 PC sin cable	25T882	

NOTA: Consulte la sección **Pistola, manguera y etiquetas**, página 38 para información sobre la pistola de pulverización.

El pulverizador 390 PC sin cable es compatible con las siguientes baterías DEWALT® FLEXVOLT® de 54V y 60V:

- DCB606 - 60 V/2 Ah (20 V/6 Ah)
- DCB546 - 54 V/2 Ah (18 V/6 Ah)
- DCB609 - 60 V/3 Ah (20 V/9 Ah)
- DCB547 - 54 V/3 Ah (18 V/9 Ah)
- DCB548 - 54 V/3 Ah (18 V/12 Ah)
- DCB612 - 60 V/4 Ah (20 V/12 Ah)

Manuales relacionados de DEWALT

Manual	Descripción	Región
N463494	Manual de cargador rápido de DEWALT DCB118	USA/CA
N463510 N463511	Manual de cargador rápido de DEWALT DCB118-QW (parte 1 y 2)	Europa, Oriente Medio y África (EMEA)
N501136	Manual de cargador rápido DEWALT DCB118-XE	Australia y Nueva Zelanda (ANZ)/Asia-Pacífico (AP)

Información importante sobre la puesta a tierra



Información importante sobre la puesta a tierra

Antes de usar el pulverizador, lea en este Manual de usuario las instrucciones completas sobre el uso apropiado y las advertencias de seguridad.

La siguiente información tiene por objeto ayudarle a determinar cuándo debe utilizar el cable de conexión a tierra y la abrazadera suministrados con su pulverizador.

Lea la información de la etiqueta del envase del producto para determinar si es de base oleosa o inflamable. Solicite una hoja de datos de seguridad (SDS) a su proveedor. Las etiquetas del envase y las hojas de datos de seguridad (SDS) le explicarán el contenido del material y las precauciones específicas relacionadas.

Las pinturas, los recubrimientos y los materiales de limpieza normalmente se incluyen en una de las siguientes **3 categorías básicas**:

¿Se necesita una abrazadera y un cable de conexión a tierra?	Tipo de material
No	BASE ACUOSA: La etiqueta del envase debe indicar que el material puede limpiarse con agua y jabón.
Sí 	BASE DE ACEITE: La etiqueta del envase debe indicar que el material es COMBUSTIBLE y que se puede limpiar con esencias minerales o diluyentes de pintura no inflamable. Use los materiales con base de aceite en exteriores o en interiores bien ventilados. Consulte las advertencias de seguridad de este manual. Siga las Instrucciones para la conexión a tierra , página 10, cuando utilice este tipo de material.
Sí 	INFLAMABLE: Este tipo de material contiene disolventes inflamables como el xileno, tolueno, nafta, MEK, diluyente de laca, acetona, alcohol desnaturalizado y aguarrás. La etiqueta del envase debe indicar que este material es INFLAMABLE. Use los materiales inflamables en exteriores o en una zona bien ventilada con corriente de aire fresco. Siga las Instrucciones para la conexión a tierra , página 10, cuando utilice este tipo de material.

Advertencias

Las advertencias siguientes corresponden a la configuración, el uso, la conexión a tierra, el mantenimiento y la reparación de este equipo. El signo de exclamación le indica que se trata de una advertencia general, y el símbolo de peligro se refiere a un riesgo específico de procedimiento. Cuando aparezcan estos símbolos en el cuerpo de este manual o en las etiquetas de advertencia, consulte nuevamente estas advertencias. Los símbolos y advertencias de peligros específicos de un producto no incluidos en esta sección pueden aparecer a lo largo de este manual donde corresponda.

ADVERTENCIA



PELIGRO DE INCENDIO Y EXPLOSIÓN (CONEXIÓN A TIERRA)

Algunos materiales inflamables y con base de aceite pueden generar electricidad estática al pulverizarse o descargarse. La electricidad estática en presencia de vapores de pintura o disolvente genera riesgo de incendio o explosión. Para ayudar a prevenir incendios y explosiones cuando se utilizan materiales a base de aceite o inflamables:

- Conecte la abrazadera y el cable de conexión a tierra a una toma de tierra fiable.
- Si hay chispas de electricidad estática o siente una descarga eléctrica, deje de trabajar inmediatamente. No utilice el pulverizador hasta haber identificado y corregido el problema.
- Todas las piezas del sistema de pulverización, incluso la bomba, conjunto de manguera, pistola de pulverización y objetos en la zona de pulverización deben estar puestos a tierra correctamente para evitar descargas estáticas y chispas. Use mangueras Graco para pulverizadores de pintura airless de alta presión, conductoras o puestas a tierra. Siga las **Instrucciones para la conexión a tierra**, página 10.
- Verifique que todos los recipientes o sistemas colectores estén puestos a tierra para evitar descargas estáticas. No use bolsas de cubos, salvo que sean antiestáticas o conductoras.



PELIGRO DE INCENDIO Y EXPLOSIÓN

Los vapores inflamables, como los de disolvente o pintura, en la zona de trabajo pueden incendiarse o explotar. Para ayudar a prevenir incendios y explosiones:



- No pulverice materiales inflamables o combustibles cerca de una llama abierta o fuentes de ignición, como cigarrillos, motores y equipos eléctricos.



- No use pintura o disolvente que contenga hidrocarburos halogenados.
- No pulverice fluidos inflamables o combustibles en una zona confinada.
- Mantenga la zona de pulverización bien ventilada. Mantenga un buen volumen de aire fresco circulando por la zona.



- Mantenga el conjunto de la bomba en una zona bien ventilada, como mínimo a 6,1 m (20 pies) de la zona de pulverización cuando pulverice, lave, limpie o realice tareas de mantenimiento. No pulverice sobre el conjunto de la bomba.
- No fume en la zona de pulverización ni pulverice cuando haya chispas o una llama presentes.
- No accione interruptores de luz, motores o productos similares que produzcan chispas en la zona de pulverización.
- Mantenga la zona limpia y sin contenedores de pintura o disolvente, trapos y otros materiales inflamables.
- Debe conocer el contenido de las pinturas y los disolventes que está pulverizando. Lea todas las Hojas de datos de seguridad (SDS) y las etiquetas de los envases suministrados con las pinturas y los disolventes. Siga las instrucciones de seguridad del fabricante de la pintura y del disolvente.
- Mantenga un extintor de incendios que funcione correctamente en la zona de trabajo.

ADVERTENCIA



PELIGRO DE INYECCIÓN DE FLUIDO EN LA PIEL

La pulverización a alta presión puede inyectar toxinas en el cuerpo y causar lesiones graves que pueden acabar provocando amputaciones. En caso de que se produzca la inyección, **obtenga inmediatamente tratamiento quirúrgico.**



- No dirija la pistola ni el chorro de pulverización hacia las personas o animales.
- Mantenga las manos y otras partes del cuerpo alejadas de la descarga. Por ejemplo, no intente detener las fugas con ninguna parte del cuerpo.



- Utilice siempre el portaboquillas. No pulverice sin el portaboquillas puesto.
- Utilice boquillas de pulverización de Graco.



- Sea precavido al limpiar y cambiar las boquillas de pulverización. En caso de que la boquilla de pulverización se obstruya mientras pulveriza, siga el **Procedimiento de descompresión** para apagar la unidad y aliviar la presión antes de retirar la boquilla de pulverización para limpiarla.



- El equipo mantiene la presión una vez que se ha apagado la alimentación. No deje el equipo encendido ni presurizado mientras esté desatendido. Siga el **Procedimiento de descompresión** cuando el equipo esté desatendido o no esté en uso, y antes de realizar tareas de mantenimiento, limpieza o extracción de piezas.
- Revise las mangueras y las piezas en busca de signos de daños. Reemplace todas las mangueras y piezas dañadas.
- El sistema es capaz de generar una presión de 22,8 MPa (228 bar, 3300 psi). Utilice piezas o accesorios Graco capaces de soportar una presión nominal mínima de 22,8 MPa (228 bar, 3300 psi).
- Ponga siempre el seguro del gatillo cuando no esté pulverizando. Verifique que el seguro del gatillo funcione correctamente.
- Antes de utilizar la unidad, verifique que todas las conexiones estén ajustadas.
- Sepa cómo parar la unidad y purgar rápidamente la presión. Familiarícese a fondo con los controles.










PELIGRO DEBIDO AL USO INCORRECTO DEL EQUIPO

El uso incorrecto del equipo puede causar la muerte o lesiones graves.



- Al pulverizar, utilice siempre guantes, protección ocular y un respirador o mascarilla adecuados.
- No lo haga funcionar ni pulverice cerca de los niños. Mantenga a los niños alejados del equipo en todo momento.
- No se incline ni se ponga de pie sobre un soporte inestable. Mantenga un apoyo y equilibrio efectivos en todo momento.
- Manténgase alerta y preste atención a lo que hace.
- No use el equipo si está cansado o bajo los efectos de medicamentos o del alcohol.
- No retuerza ni doble la manguera.
- No exponga la manguera a temperaturas o presiones que excedan las especificaciones de Graco.
- No utilice la manguera para levantar ni tirar del equipo.
- No pulverice con una manguera que sea más corta de 7,62 m (25 pies).
- Sustituya siempre de inmediato las piezas agrietadas, rotas o que falten con piezas originales de Graco. Consulte el apartado **Piezas**, página 32.
- No altere ni modifique el equipo. Las alteraciones o modificaciones pueden anular las aprobaciones de las agencias y suponer peligros para la seguridad.
- Úselo solo en ubicaciones secas. No lo exponga al agua o a la lluvia.
- Úselo en zonas bien iluminadas.
- Asegúrese de que todos los equipos tengan los valores nominales y las aprobaciones acordados al entorno en que los usa.
- No use ni limpie el pulverizador con el compartimento de la batería.

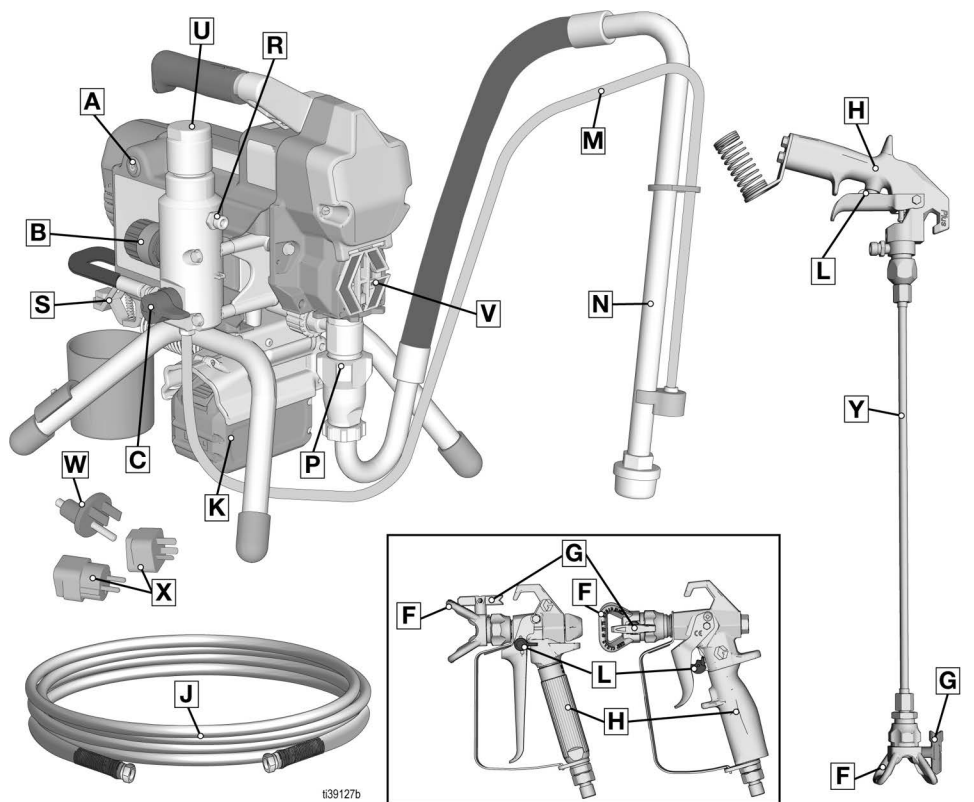
ADVERTENCIA

	<p>PELIGRO DE PIEZAS DE ALUMINIO PRESURIZADAS</p> <p>El uso de fluidos incompatibles con el aluminio en el equipo presurizado puede provocar reacciones químicas severas y la rotura del equipo. Cualquier incumplimiento de esta advertencia puede causar la muerte, lesiones graves o daños a la propiedad.</p> <ul style="list-style-type: none"> • No use 1,1,1 tricloroetano, cloruro de metileno ni otros disolventes de hidrocarburos halogenados o fluidos que contengan dichos disolventes. • No use lejías cloradas. • Muchos otros fluidos pueden contener sustancias químicas que pueden reaccionar con el aluminio. Consulte con su proveedor de materiales para comprobar la compatibilidad.
 	<p>RIESGO DE COMPATIBILIDAD DE BATERÍA Y CARGADOR</p> <ul style="list-style-type: none"> • Con esta herramienta, utilice solamente cargadores y baterías 54V Max o 60V Max de la marca DEWALT. • LEA TODAS LAS INSTRUCCIONES que se incluyen con esta herramienta relativas a la seguridad y al uso de baterías y cargadores DEWALT. • No lave ni pulverice la batería. • No limpie la batería con nada que no sea un paño humedecido con agua.
	<p>PELIGRO POR VAPORES O FLUIDOS TÓXICOS</p> <p>Los vapores o fluidos tóxicos pueden provocar lesiones graves o incluso la muerte si salpican a los ojos o la piel, se inhalan o se ingieren.</p> <ul style="list-style-type: none"> • Lea las hojas de datos de seguridad (SDS) para conocer los peligros específicos de los fluidos que esté utilizando. • Guarde los fluidos peligrosos en recipientes adecuados que hayan sido aprobados. Proceda a su eliminación siguiendo las directrices pertinentes.
 	<p>PELIGRO POR PIEZAS EN MOVIMIENTO</p> <p>Las piezas en movimiento pueden dañar, cortar o amputar los dedos u otras partes del cuerpo.</p> <ul style="list-style-type: none"> • Manténgase alejado de las piezas en movimiento. • No utilice el equipo sin las cubiertas o tapas de protección. • El equipo puede ponerse en marcha de manera imprevista. Antes de revisar, mover o realizar tareas de mantenimiento en el equipo, siga el Procedimiento de descompresión y desconecte todas las fuentes de alimentación.
	<p>EQUIPO DE PROTECCIÓN INDIVIDUAL</p> <p>Use equipos de protección adecuados en la zona de trabajo para evitar lesiones graves, como daños oculares, pérdida auditiva, inhalación de vapores tóxicos o quemaduras. Los equipos de protección incluyen, entre otros, lo siguiente:</p> <ul style="list-style-type: none"> • Protección ocular y auditiva. • Mascarillas, ropa de protección y guantes según lo recomendado por los fabricantes del fluido y del disolvente.

Identificación de componentes

Identificación de componentes

Modelos con soporte



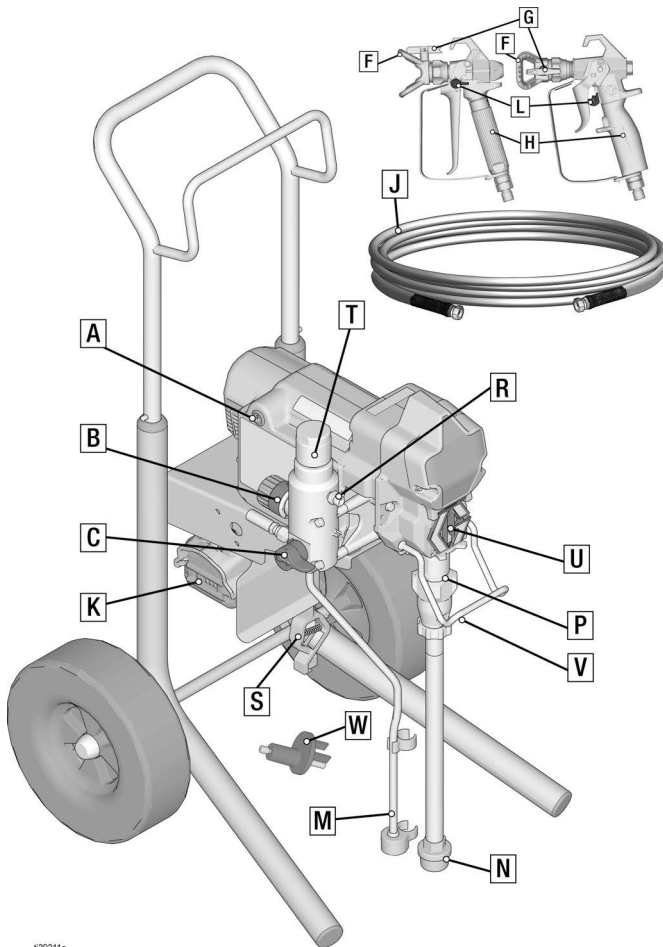
t39127b

A	Interruptor de encendido/apagado
B	Control de presión
C	Válvula de cebado/pulverización
F	Portaboquillas
G	Boquilla de pulverización
H	Pistola
J	Manguera airless
K	Batería
L	Seguro del gatillo
M	Tubo de drenaje
N	Manguera de aspiración

P	Bomba
R	Salida de fluido
S	Abrazadera y cable de conexión a tierra
U	Filtro
V	Protección de dedos/Punto de llenado de TSL
W	Adaptador de toma de corriente con conexión a tierra
X	Enchufe adaptador de toma a tierra
Y	Tubo de extensión para pistola de plantilla
	Etiqueta de modelo/serie (no se muestra, ubicada en el fondo de la unidad)

Identificación de componentes

Hi-Boy



139311a

A	Interruptor de encendido/apagado
B	Control de presión
C	Válvula de cebado/pulverización
F	Portaboquillas
G	Boquilla de pulverización
H	Pistola
J	Manguera airless
K	Batería
L	Seguro del gatillo
M	Tubo de drenaje
N	Manguera de aspiración

P	Bomba
R	Salida de fluido
S	Abrazadera y cable de conexión a tierra
T	Filtro
U	Protección de dedos/Punto de llenado de TSL
V	Gancho para el cubo
W	Adaptador de toma de corriente con conexión a tierra
	Etiqueta de modelo/serie (no se muestra, ubicada en el fondo de la unidad)

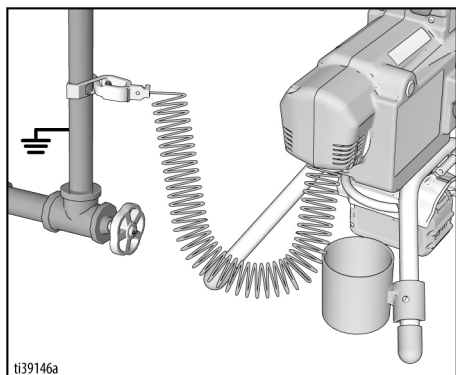
Instrucciones para la conexión a tierra

Instrucciones para la conexión a tierra (materiales inflamables y con base de aceite)



El equipo se debe conectar a tierra para reducir el riesgo de chispas de electricidad estática. Las chispas de electricidad estática pueden provocar la ignición o explosión de los vapores y causar graves lesiones. Una conexión a tierra correcta proporciona un cable de escape para la corriente eléctrica.

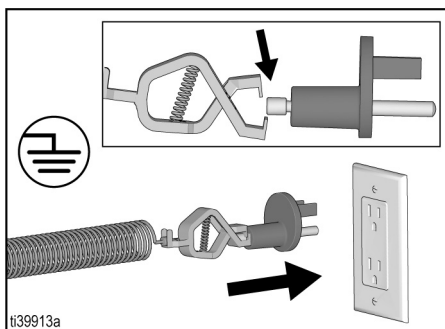
El pulverizador está equipado con una abrazadera y cable de conexión a tierra. La abrazadera debe conectarse a una toma de tierra fiable cuando se vaya a pulverizar o a limpiar materiales inflamables o con base de aceite.



Puede usarse una tubería de agua como toma de tierra. Conecte la abrazadera y el cable de conexión a tierra a una tubería de agua metálica.

Puede usarse una toma eléctrica puesta a tierra como toma de tierra fiable. Utilice el adaptador de la toma de corriente que se suministra.

Enchufe el adaptador en una toma de corriente con conexión a tierra. Conecte el cable y la abrazadera con conexión a tierra al espárrago metálico del adaptador. Si el cable de tierra no es lo bastante largo y no llega a una toma eléctrica con conexión a tierra, use un cable de extensión de 3 conductores puesto a tierra entre el adaptador y la toma de corriente.



Mangueras de fluido: utilice únicamente mangueras de fluido conductoras de la electricidad con una longitud combinada máxima de 300 pies (91 m) para garantizar la continuidad de la conexión a tierra.

Pistola de pulverización: puesta a tierra mediante la conexión a una bomba y a una manguera de fluido correctamente conectadas a tierra.

Instrucciones para la conexión a tierra

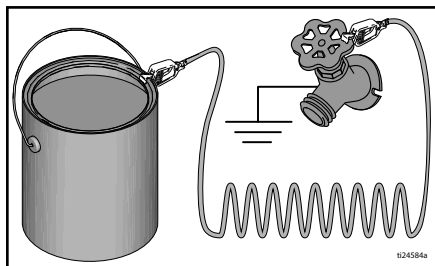
Cubos

Disolventes y materiales con base de aceite: siga los códigos y reglamentos locales. Use solo cubos metálicos conductores, colocados sobre una superficie conectada a tierra, como hormigón.

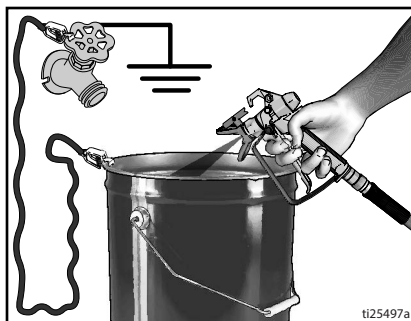
No coloque el cubo sobre una superficie no conductora, como papel o cartón, que pueda interrumpir la continuidad de la conexión a tierra.



Siempre conecte a tierra un cubo metálico: conecte un cable de tierra al cubo. Sujete un extremo al cubo y el otro a una toma de tierra fiable, como una tubería de agua.



Para mantener la continuidad de la puesta a tierra cuando se limpia el pulverizador o se libera la presión: sujete la parte metálica de la pistola de pistola de pulverización firmemente contra el lado de un cubo metálico puesto a tierra y dispare la pistola.

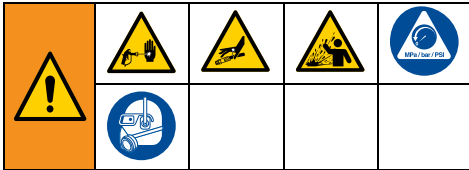


Procedimiento de descompresión

Procedimiento de descompresión

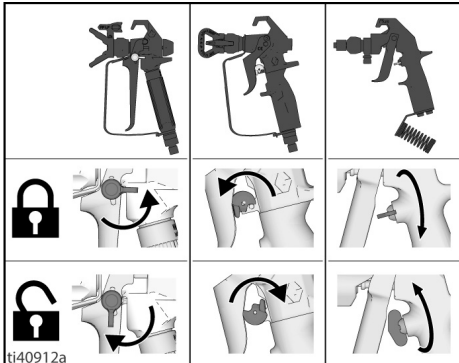


Siga el Procedimiento de descompresión siempre que vea este símbolo.

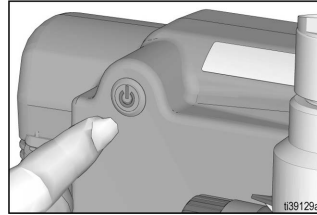


Este equipo seguirá presurizado hasta que se alivie manualmente la presión. Para evitar lesiones graves debido al fluido presurizado, como la inyección en la piel, salpicaduras de fluido y las ocasionadas por piezas en movimiento, siga el Procedimiento de descompresión cuando deje de pulverizar y antes de limpiar, revisar o realizar el mantenimiento del equipo.

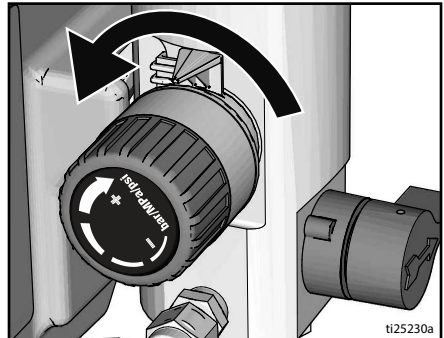
1. Ponga el seguro del gatillo.



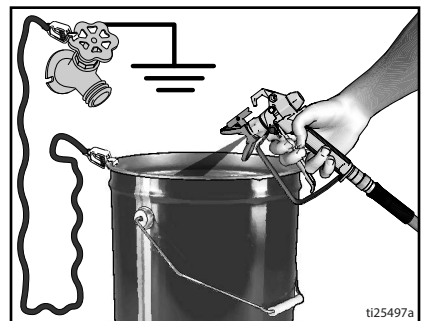
2. Ponga el interruptor de encendido/apagado en la posición **OFF** (apagado). El botón de encendido se ilumina cuando está en la posición **ON** (encendido). Espere 7 segundos hasta que se disipe la energía.



3. Ajuste el mando de control de presión al mínimo. Quite el seguro del gatillo.



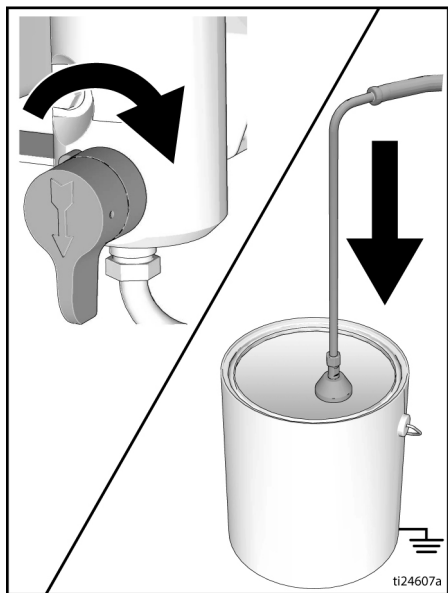
4. Apriete firmemente una parte metálica de la pistola contra un cubo metálico conectado a tierra. Dispare la pistola para liberar la presión.



5. Ponga el seguro del gatillo.

Procedimiento de descompresión

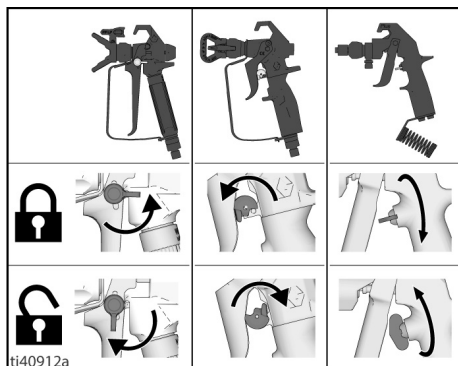
6. Ponga el tubo de drenaje en un cubo. Gire hacia abajo la válvula de cebado/pulverización. Deje la válvula de cebado/pulverización en la posición hacia abajo (de drenaje) hasta que esté listo para volver a pulverizar.



7. Si sospecha que la boquilla de pulverización o la manguera pueden estar obstruidas o que la presión no se ha liberado completamente:
 - a. Afloje **MUY DESPACIO** la tuerca de retención del portaboquillas o el acoplamiento roscado del extremo de la manguera para liberar gradualmente la presión.
 - b. Afloje completamente la tuerca o el acoplamiento.
 - c. Limpie la obstrucción de la manguera o la boquilla.

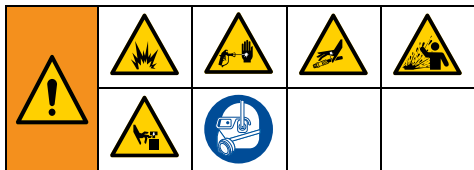
Seguro del gatillo

Ponga siempre el seguro del gatillo cuando deje de pulverizar para impedir que la pistola se dispare accidentalmente con la mano, o si se cae o golpea.



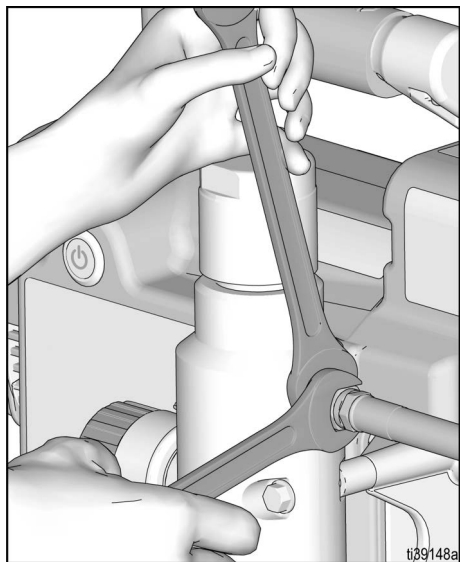
Configuración

Configuración

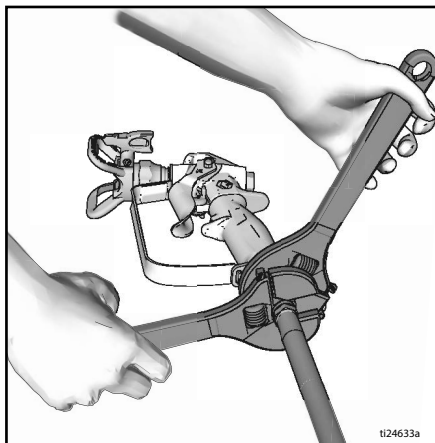


Cuando desembale el pulverizador por primera vez o después de un largo periodo de almacenamiento, realice el procedimiento de configuración. Cuando se lleve a cabo el primer ajuste, retire el tapón de envío de la salida de fluido.

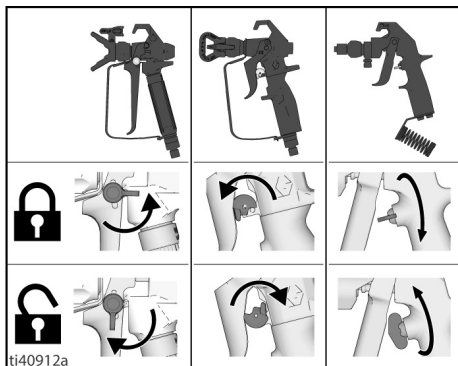
1. Conecte la manguera airless de Graco a la salida de fluido. Utilice dos llaves para apretarla firmemente.



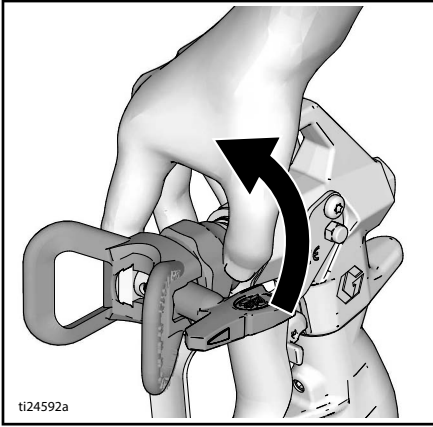
2. Conecte el otro extremo de la manguera a la pistola.



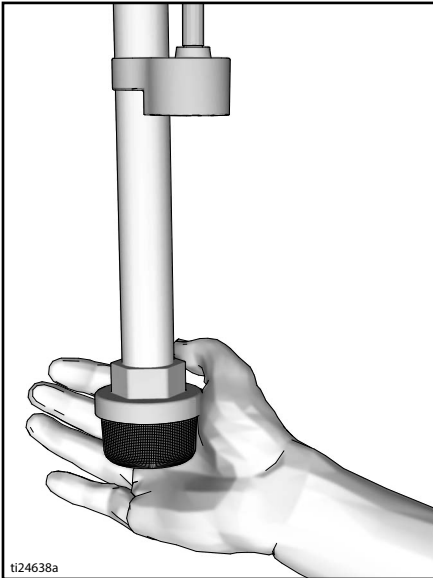
3. Utilice llaves para apretarla firmemente.
4. Ponga el seguro del gatillo.



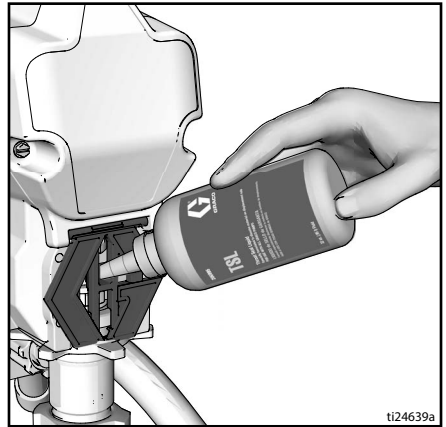
5. Retire el portaboquillas.



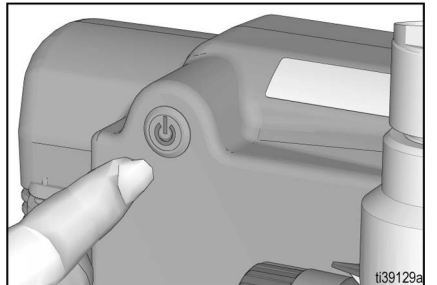
6. Cuando desembale el pulverizador por primera vez, retire los materiales de embalaje del colador de entrada. Después de un periodo de almacenamiento prolongado, revise el colador de entrada en busca de obstrucciones y residuos.



7. Llene la tuerca de la empaquetadura del cuello con líquido sellador de cuellos (TSL) para evitar el desgaste prematuro de la empaquetadura. Haga esto a diario o cada vez que pulverice.
- Coloque la boquilla de la botella de TSL en la abertura superior central en la parrilla que se encuentra en la parte frontal del pulverizador.
 - Apriete la botella para dispensar suficiente TSL como para llenar el espacio entre la varilla de la bomba y el sello de la tuerca de empaquetadura.

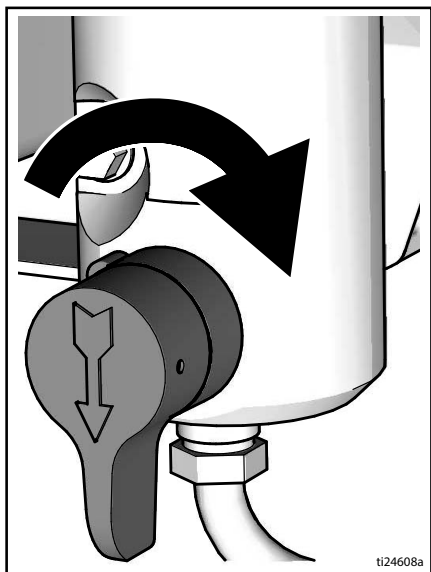


8. Asegúrese de que el interruptor de encendido/apagado esté en la posición **OFF** (apagado). El botón de encendido se ilumina cuando está en posición **ON** (encendido).



Configuración

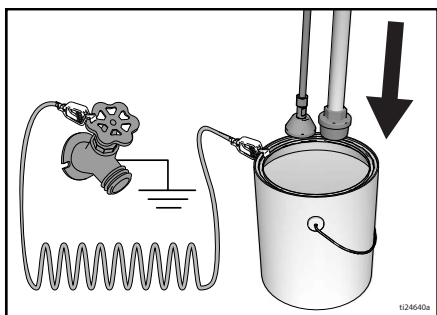
9. Gire hacia abajo la válvula de cebado/pulverización.



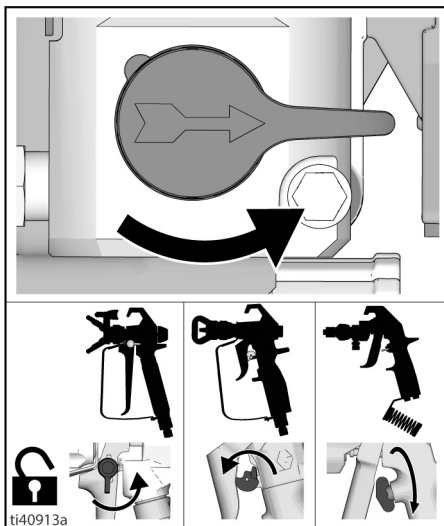
10. Coloque la admisión de fluido con el tubo de drenaje en un cubo metálico conectado a tierra parcialmente lleno con fluido de limpieza. Al pulverizar materiales inflamables o con base de aceite, siga las **Instrucciones para la conexión a tierra**, página 10.

NOTA: Los pulverizadores nuevos se envían con fluido de almacenamiento que debe lavarse con esencias minerales antes de usar el pulverizador.

Compruebe la compatibilidad del fluido de limpieza con el material que se vaya a pulverizar; consulte el apartado **Compatibilidad del fluido de limpieza**, página 26. Podría ser necesario una segunda limpieza con un fluido compatible.



11. Ajuste el mando de control de presión al mínimo.
12. Ponga la batería, consulte el apartado **Colocación y extracción de la batería**, página 17.
13. Ponga el interruptor de encendido/apagado en la posición **ON** (encendido).
14. Aumente la presión 1/2 vuelta para poner en marcha el motor. Permita que el fluido circule por el pulverizador durante un minuto.
15. Gire hacia abajo la válvula de cebado/pulverización. Quite el seguro del gatillo.



16. Apriete firmemente una parte metálica de la pistola contra un cubo metálico conectado a tierra. Dispense la pistola y lave hasta que esté limpio.
17. Ponga el interruptor de encendido/apagado en la posición **OFF** (apagado).
18. Retire la pistola y ponga el seguro del gatillo.
19. Si el fluido de limpieza inicial no es compatible con el material que se vaya a pulverizar, hará falta una segunda limpieza. Repita los pasos 11-18.
20. Vuelva a instalar el portaboquillas, consulte **Instalación de la boquilla de pulverización**, página 20.
21. El pulverizador ahora está listo para arrancar y pulverizar.

Colocación y extracción de la batería

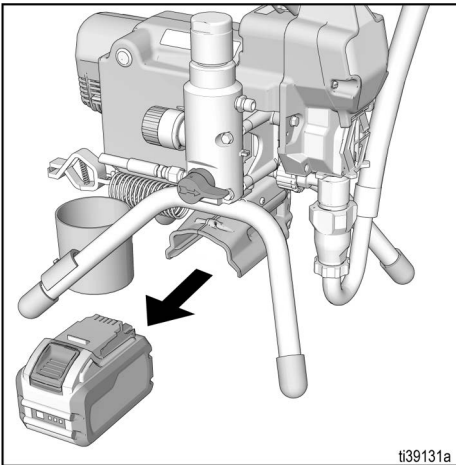
Comience siempre con una batería totalmente cargada. No salpique ni sumerja la batería o el cargador en agua. Consulte la información sobre la batería y el cargador que se incluyen con el pulverizador.



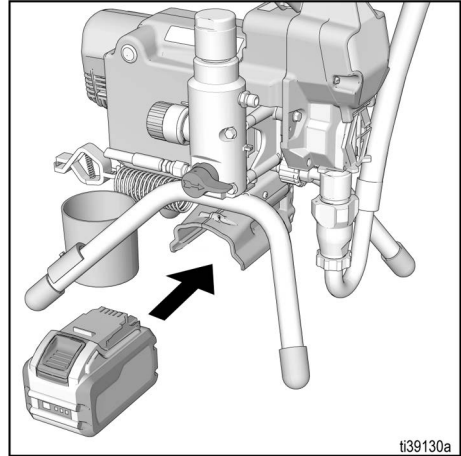
Sustituya y cargue la batería solamente en zonas bien ventiladas y alejadas de materiales inflamables o combustibles, incluso pinturas y disolventes.

Extraiga y ponga la batería en el pulverizador de la siguiente manera:

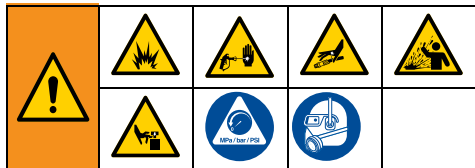
1. Extraiga la batería usada, si está en su sitio.



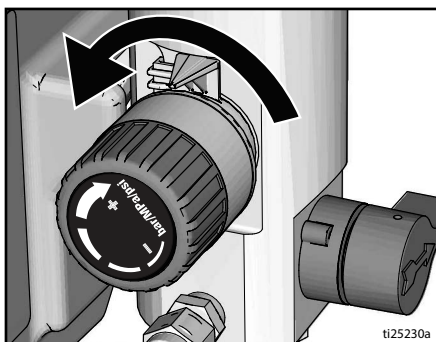
2. Para poner la batería, alinee el conjunto de la batería con los carriles que hay en el pulverizador y deslícelo hacia dentro hasta que quede bien puesto. Asegúrese de que no se desengancha.



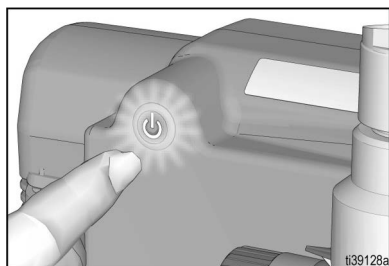
Puesta en marcha



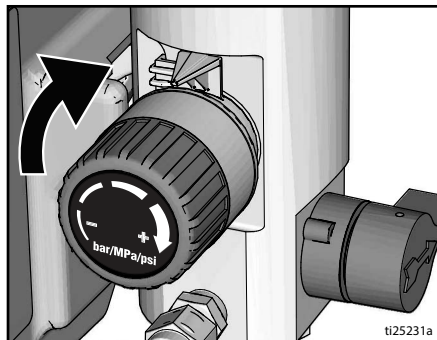
1. Lleve a cabo el **Procedimiento de descompresión**, página 12.
2. Ajuste el dispositivo de control de presión al valor más bajo.



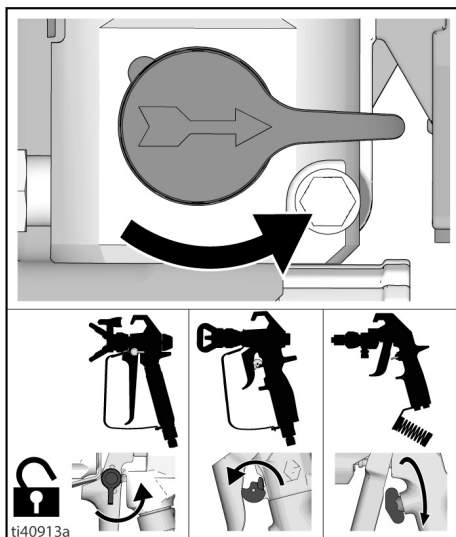
3. Ponga la batería, consulte el apartado **Colocación y extracción de la batería**, página 17.
4. Al pulverizar un material inflamable o con base de aceite, siga las **Instrucciones para la conexión a tierra**, página 10.
5. Ponga el interruptor de encendido/apagado en la posición **ON** (encendido). El botón de encendido se ilumina cuando está en posición **ON** (encendido).



6. Coloque la admisión de fluido en el cubo de pintura. Coloque el tubo de drenaje en un cubo de desechos.
7. Aumente la presión 1/2 vuelta para poner en marcha el motor. Permita que la pintura u otro material circule por el pulverizador hasta que salga del tubo de drenaje.

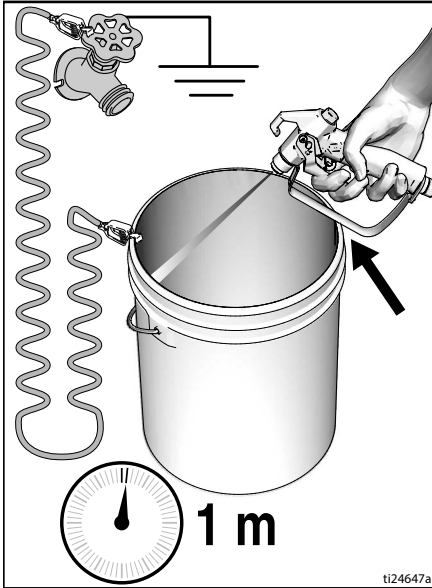


8. Gire hacia abajo la válvula de cebado/pulverización. Quite el seguro del gatillo.



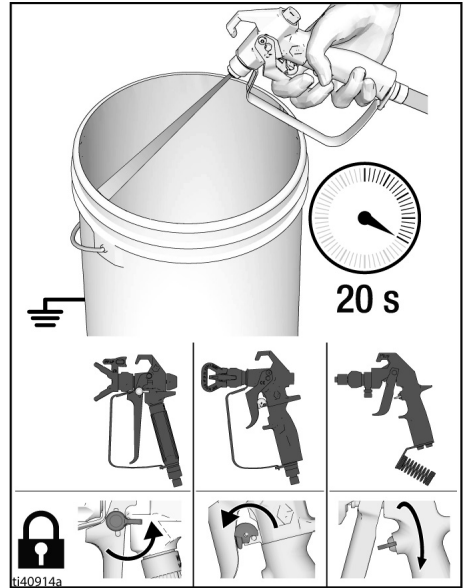
Puesta en marcha

9. Mantenga la pistola contra un cubo metálico de desechos conectado a tierra. Tenga apretado el gatillo de la pistola al menos 1 minuto hasta que aparezca pintura.



10. Apunte la pistola hacia el cubo de pintura y dispárela durante 20 segundos. Suelte el gatillo y permita que el pulverizador acumule presión. Ponga el seguro del gatillo.

La pulverización a alta presión puede inyectar toxinas en el cuerpo y causar lesiones graves. No detenga las fugas con la mano ni con un trapo.				



11. Inspeccione las conexiones de la manguera y de la manguera airless en busca de fugas. Si se producen fugas, realice el **Procedimiento de descompresión**, página 12, y después apriete todos los accesorios de conexión y repita este procedimiento de **Puesta en marcha**. Si no hay fugas, continúe con **Funcionamiento**, página 20.

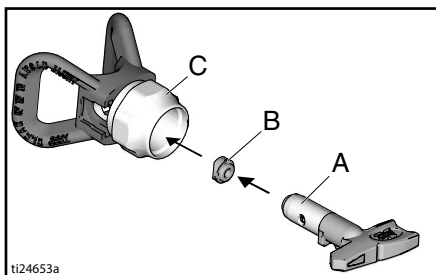
Funcionamiento

Instalación de la boquilla de pulverización

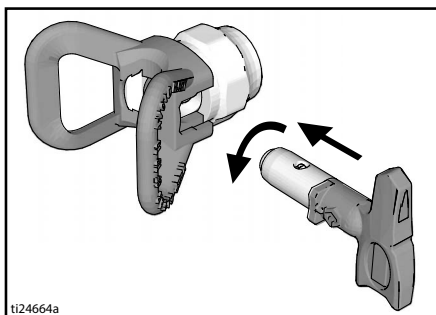


Para evitar daños graves causados por inyección en la piel, no ponga la mano delante de la boquilla de pulverización cuando instale o desinstale la boquilla o el portaboquillas.

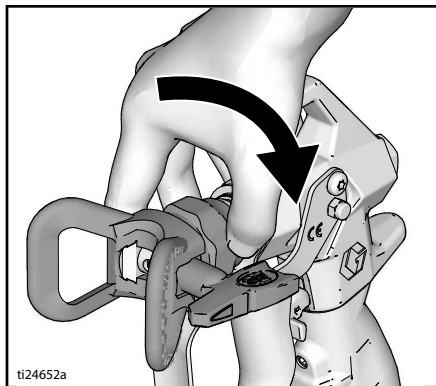
1. Lleve a cabo el **Procedimiento de descompresión**, página 12.
2. Use la boquilla de pulverización (A) para insertar la junta OneSeal™ (B) en el portaboquillas (C).



3. Inserte la boquilla de pulverización.



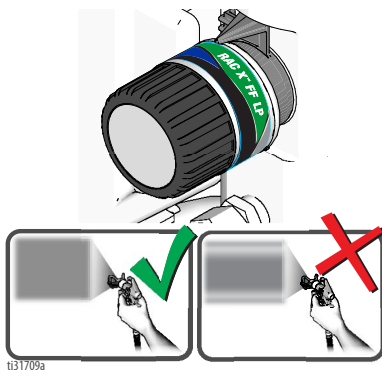
4. Enrosque el conjunto en la pistola. Apriete.



Pulverización

NOTA: Al pulverizar un material inflamable o con base de aceite, siga las **Instrucciones para la conexión a tierra**, página 10.

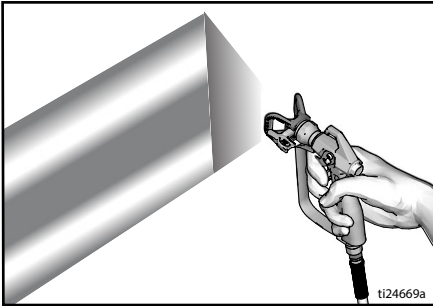
Cuando se utiliza una boquilla de pulverización reversible RAC X™ FF LP de alto acabado a baja presión, se puede reducir la presión de pulverización. La pulverización a una presión más baja da como resultado una menor sobrepulverización y reduce el desgaste de la boquilla de pulverización. Ajuste la presión del pulverizador para minimizar la sobrepulverización.



Atomizada, patrón de abanico distribuido por igual

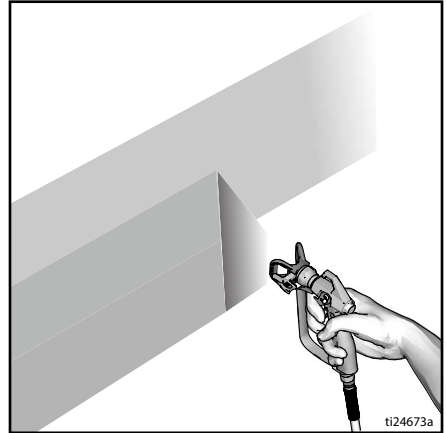
Colas

1. Realice pulverizaciones de prueba. Ajuste la presión para suprimir los bordes densos.



2. Utilice una boquilla más pequeña si el ajuste de presión no puede eliminar los bordes pesados.

3. Mantenga la pistola perpendicular, a aproximadamente 25-30 cm (10-12 pulg.) de la superficie. Pulverice hacia delante y atrás; solape un 50 %.



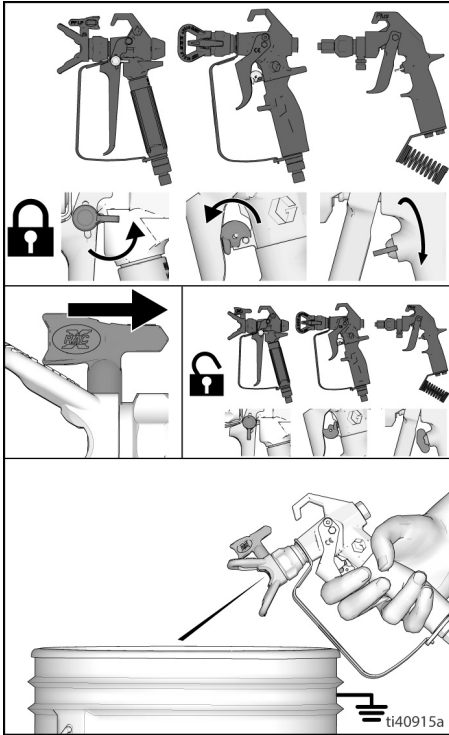
4. Dispare la pistola después de moverla. Suelte el gatillo antes de detenerse. Para obtener información adicional sobre la pulverización, consulte el manual de la pistola por separado.

Funcionamiento

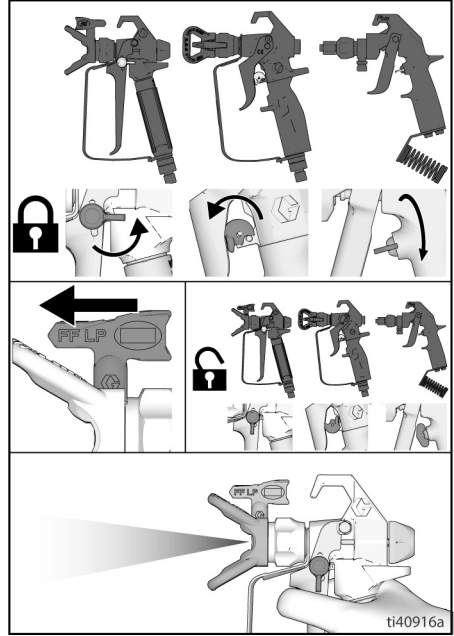
Limpieza de obstrucciones de la boquilla

				
Para evitar lesiones, ¡nunca apunte la pistola hacia su mano o a un trapo!				

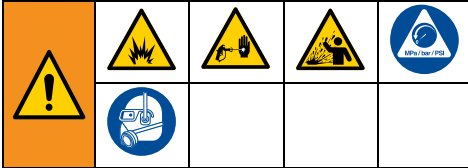
1. Suelte el gatillo. Ponga el seguro del gatillo. Gire la boquilla de pulverización. Quite el seguro del gatillo. Dispare la pistola en un área de desechos para eliminar la obstrucción.



2. Ponga el seguro del gatillo. Vuelva a colocar la boquilla de pulverización en su posición original. Quite el seguro del gatillo y siga pulverizando.



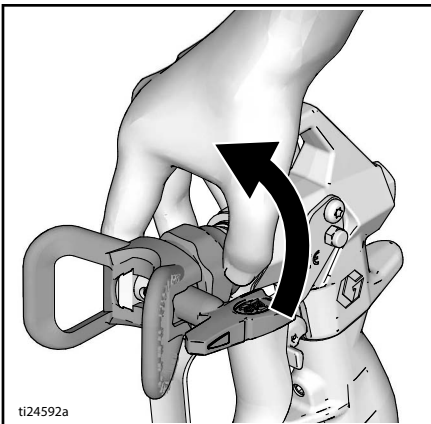
Limpieza



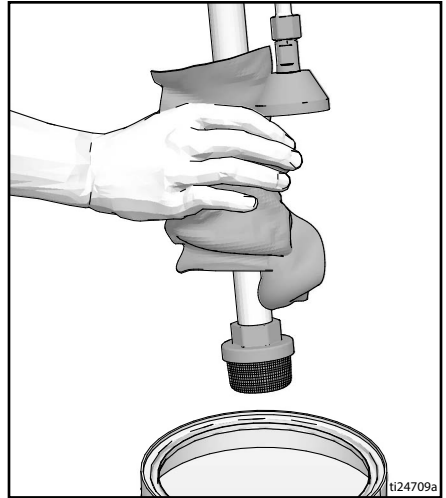
Cuando use materiales inflamables o con base de aceite, para evitar lesiones graves por fuego o explosiones:

- No pulverice disolventes por la boquilla de pulverización. Quite siempre el portaboquillas y la boquilla de pulverización antes de limpiar el aparato. Limpie el portaboquillas y la boquilla en un cubo con disolvente compatible.
- Realice la limpieza en una zona bien ventilada. Mantenga un buen volumen de aire fresco circulando por la zona.
- Al limpiar con disolventes, siempre conecte a tierra el pulverizador y el contenedor de desechos.

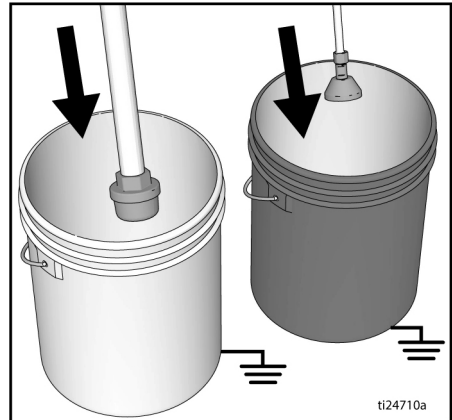
1. Al pulverizar un material inflamable o con base de aceite, siga las **Instrucciones para la conexión a tierra**, página 10.
2. Lleve a cabo el **Procedimiento de descompresión**, página 12.
3. Quite el portaboquillas y la boquilla de pulverización. Para obtener información adicional, consulte el manual de la pistola por separado.



4. Retire la admisión de fluido y el tubo de drenaje de la pintura, limpie el exceso de pintura en el exterior.



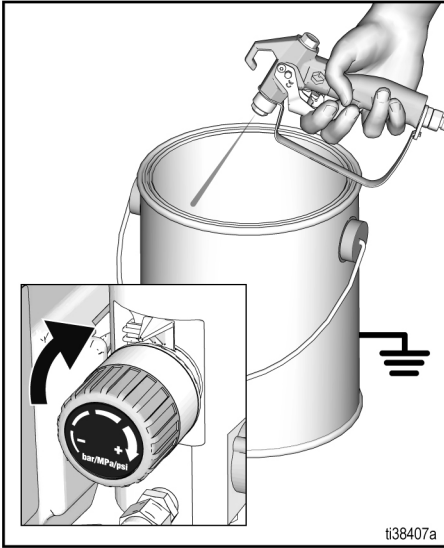
5. Ponga la admisión de fluido en el fluido de limpieza, consulte **Compatibilidad del fluido de limpieza**, página 26. Coloque el tubo de drenaje en un cubo de desechos.



6. Gire la válvula de cebado/pulverización a la posición horizontal de pulverización.

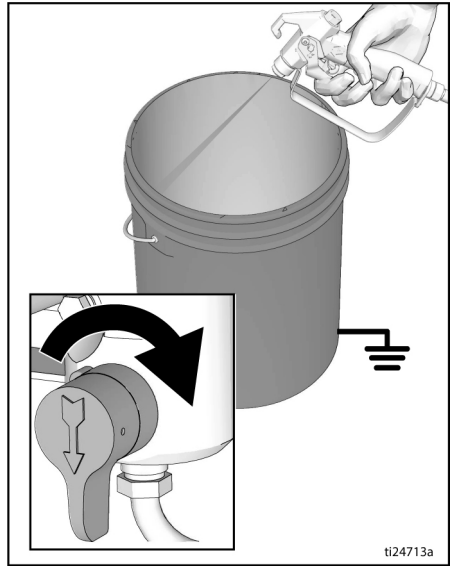
Funcionamiento

7. Aumente la presión 1/2 vuelta para poner en marcha el motor. Sujete la pistola contra un cubo de desechos o de pintura conectado a tierra. Quite el seguro del gatillo. Dispare la pistola y aumente la presión hasta que la bomba funcione de forma constante y salga fluido de limpieza.

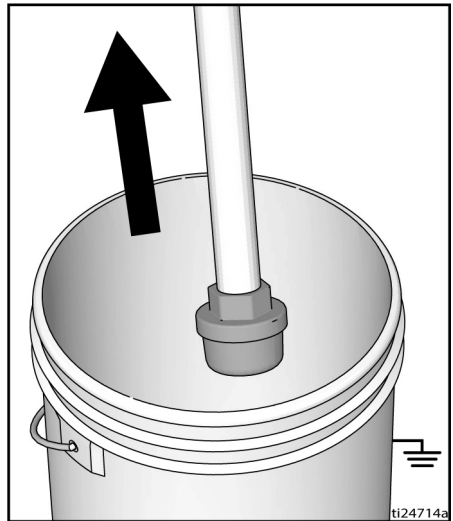


8. Deje de disparar la pistola. Mueva la pistola hasta el cubo de desechos conectado a tierra, mantenga la pistola contra el cubo y actívela para descargar a fondo el sistema.

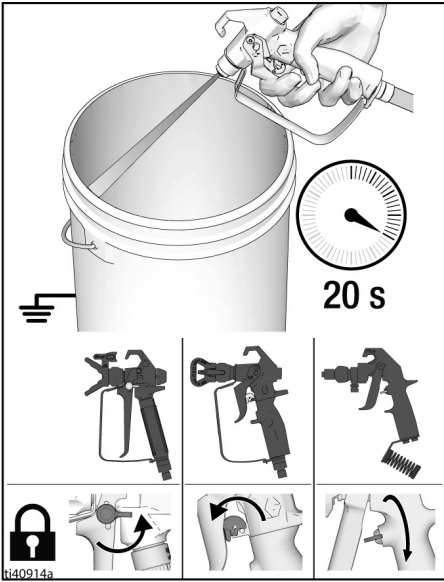
9. Mientras sigue disparando la pistola, gire la válvula de cebado/pulverización hacia abajo. Después, suelte el gatillo. Deje que el fluido de limpieza circule hasta que salga limpio del tubo de drenaje.



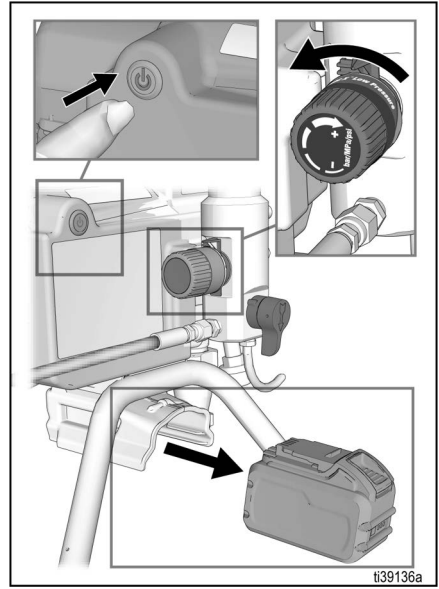
10. Suba la admisión de fluido por encima del fluido de limpieza.



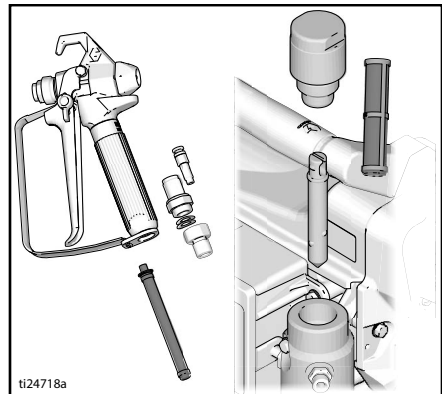
11. Gire hacia abajo la válvula de cebado/pulverización. Dispare la pistola en el cubo de limpieza o de desechos conectado a tierra durante 20 segundos para purgar el fluido de la manguera.
12. Ponga el seguro del gatillo.



13. Gire el mando de control de presión a la configuración de presión mínima y ponga el interruptor de encendido/apagado en la posición de **apagado**. El botón de encendido se ilumina cuando está en posición de **encendido**. Quite la batería.

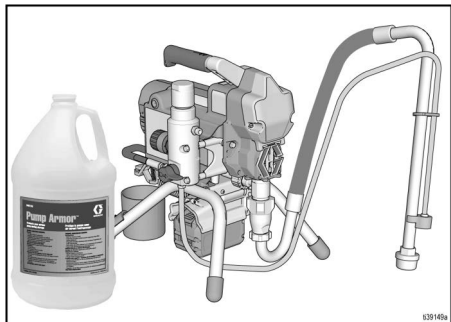


14. Lleve a cabo el **Procedimiento de descompresión**, página 12.
15. Retire los filtros de la pistola y del pulverizador, si están instalados. Lleve a cabo una inspección y limpieza. Instale los filtros. Consulte el manual de la pistola de pulverización.

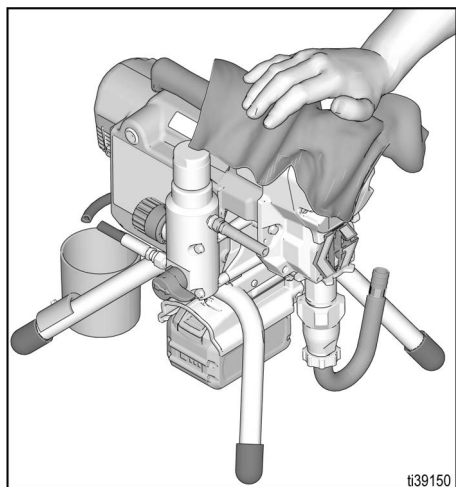


Funcionamiento

16. Si se utiliza agua para la limpieza, vuelva a lavar con esencias minerales, o Pump Armor™ y deje este recubrimiento protector para ayudar a evitar la congelación o la corrosión.



17. Limpie el pulverizador, la manguera y la pistola con un paño empapado en agua o esencias minerales.



Compatibilidad del fluido de limpieza

- Al pulverizar materiales **de base agua**, limpie el sistema con agua abundante.
- Antes de pulverizar materiales **inflamables o con base de aceite**, limpie a fondo el sistema con esencias minerales o con un disolvente de limpieza compatible. Cuando limpie con disolventes, siga siempre las **Instrucciones para la conexión a tierra**, página 10.
- Para pulverizar materiales **de base agua después de pulverizar materiales inflamables o con base de aceite**, limpie primero el sistema a fondo con agua. El agua que sale del tubo de drenaje debe ser transparente y no contener disolvente **antes** de comenzar a pulverizar el material de base agua.
- Para pulverizar materiales **inflamables o con base de aceite después de usar materiales de base agua**, primero limpie a fondo el sistema con esencias minerales o con un disolvente de limpieza compatible. El disolvente que sale del tubo de drenaje no debe contener agua. Cuando limpie con disolventes, siga siempre las **Instrucciones para la conexión a tierra**, página 10.
- Para evitar que el fluido le salpique a la piel o a los ojos, apunte siempre la pistola hacia la pared interna del cubo.

Mantenimiento

El mantenimiento rutinario es importante para garantizar un correcto funcionamiento de su pulverizador. El mantenimiento incluye realizar acciones rutinarias que mantienen su pulverizador en funcionamiento y evitarán problemas en el futuro.



Actividad	Intervalo
Inspeccione y limpie el filtro del pulverizador, el colador de entrada de fluido y el filtro de la pistola.	A diario o cada vez que pulverice
Inspeccione las ventilaciones de la protección del motor en busca de obstrucciones.	A diario o cada vez que pulverice
Llene el TSL agregándolo a través del punto de llenado de TSL.	A diario o cada vez que pulverice
<p>Revise la parada en presión del pulverizador.</p> <p>SIN disparar la pistola de pulverización, el motor del pulverizador se debería calar y no reiniciarse hasta que se dispare nuevamente la pistola.</p> <p>Si el pulverizador arranca nuevamente SIN disparar la pistola, inspeccione la bomba en busca de fugas internas/externas y revise también la válvula de cebado/pulverización.</p>	Cada 3785 litros (1000 galones)
<p>Ajuste de la empaquetadura del cuello</p> <p>Cuando haya fugas por la empaquetadura de la bomba, apriete la tuerca de empaquetadura hasta que la fuga se detenga o se reduzca. Así, podrá funcionar aproximadamente durante 380 litros (100 galones) adicionales antes de que sea necesario cambiar la empaquetadura. La tuerca de la empaquetadura puede apretarse sin sacar la junta tórica.</p>	Según sea necesario, en función del uso

Resolución de problemas

Aspectos mecánicos y de caudal de fluido



1. Siga lo indicado en el **Procedimiento de descompresión**, página 12, antes de revisar o reparar el equipo.
2. Compruebe todos los problemas y causas posibles antes de desmontar la unidad.

Problema	Qué hay que revisar Si el resultado es correcto, pase a la comprobación siguiente	Qué debe hacer Cuando el resultado no es correcto, consulte esta columna
Caudal bajo de la bomba	Boquilla de pulverización gastada.	Siga el Procedimiento de descompresión , página 12, después sustituya la boquilla. Consulte el manual de la pistola o de la boquilla.
	Boquilla de pulverización obstruida.	Alivie la presión. Inspeccione y limpie la boquilla de pulverización.
	Suministro de pintura.	Rellene y vuelva a cebar la bomba.
	Colador de entrada obstruido.	Desmonte y limpie. Vuelva a instalarlo.
	La bola de la válvula de admisión y la bola del pistón no están correctamente asentadas.	Retire y limpie la válvula de admisión. Revise las bolas y los asientos en busca de rasguños; reemplácelos si fuera necesario. Consulte el manual de la bomba. Cuele la pintura antes de usarla para quitar las partículas que puedan obstruir la bomba.
	El filtro de fluido o el filtro de la boquilla están obstruidos o sucios.	Limpie el filtro.
	Fugas en la válvula de cebado/pulverización.	Siga el Procedimiento de descompresión , página 12, y después sustituya la válvula de cebado/pulverización.
	Verifique que la bomba no continúe efectuando carreras cuando se suelte el gatillo de la pistola (válvula de cebado/pulverización sin fugas).	Realice las labores de mantenimiento de la bomba. Consulte el manual de la bomba.
	Hay fugas alrededor de la tuerca de la empaquetadura del cuello, lo que indicaría que las empaquetaduras están desgastadas o dañadas.	Cambie las empaquetaduras. Consulte el manual de la bomba. Revise también el asiento de la válvula de pistón en busca de pintura seca o melladuras y sustitúyala si fuese necesario. Apriete la tuerca de empaquetadura/vaso de lubricante.
La batería no tiene suficiente carga.	Cargue la batería.	

Resolución de problemas

Problema	Qué hay que revisar Si el resultado es correcto, pase a la comprobación siguiente	Qué debe hacer Cuando el resultado no es correcto, consulte esta columna
Caudal bajo de la bomba	La varilla de la bomba está dañada.	Repare la bomba. Consulte el manual de la bomba.
	Presión en parada baja.	Gire el mando de control de presión completamente en sentido de las agujas del reloj. Asegúrese de que el mando de control de presión esté correctamente instalado de forma que pueda girarlo a tope en el sentido de las agujas del reloj. Si el problema continúa, sustituya el control de presión.
	Las empaquetaduras del pistón están desgastadas o dañadas.	Cambie las empaquetaduras. Consulte el manual de la bomba.
	Una junta tórica de la bomba está desgastada o dañada.	Sustituya la junta tórica. Consulte el manual de la bomba.
	La bola de la válvula de admisión está obstruida con material.	Limpie la válvula de admisión. Consulte el manual de la bomba.
	La presión en la manguera cae mucho cuando se trabaja con materiales espesos.	Reduzca la longitud total de la manguera.
El motor funciona, pero la bomba no efectúa carreras	El conjunto de varilla de conexión está dañado. Consulte el manual de la bomba.	Reemplace el conjunto de varilla de conexión. Consulte el manual de la bomba.
	Los engranajes o alojamiento de accionamiento están dañados.	Inspeccione el conjunto del alojamiento de accionamiento y los engranajes en busca de daños y, si fuera necesario, replácelos.
Fugas de pintura excesivas en la tuerca de la empaquetadura del cuello	La tuerca de la empaquetadura del cuello está floja.	Retire el espaciador de la tuerca de la empaquetadura del cuello. Apriete la tuerca de la empaquetadura del cuello justo lo suficiente para detener la fuga.
	Las empaquetaduras del cuello están desgastadas o dañadas.	Cambie las empaquetaduras. Consulte el manual de la bomba.
	La varilla de desplazamiento está desgastada o dañada.	Reemplace la varilla. Consulte el manual de la bomba.
La pistola pulveriza de manera entrecortada	Hay aire en la bomba o la manguera.	Revise y apriete todas las conexiones de fluido. Haga funcionar la bomba durante el cebado tan lentamente como sea posible.
	La boquilla de pulverización está parcialmente obstruida.	Limpie la boquilla. Consulte la sección Limpieza de obstrucciones de la boquilla , página 22.
	El nivel del suministro de fluido está bajo o vacío.	Vuelva a llenar el suministro de fluido. Ceba la bomba. Consulte el manual de la bomba. Compruebe frecuentemente el suministro de fluido para evitar que la bomba funcione en seco.

Resolución de problemas

Problema	Qué hay que revisar Si el resultado es correcto, pase a la comprobación siguiente	Qué debe hacer Cuando el resultado no es correcto, consulte esta columna
La bomba se ceba con dificultad	Hay aire en la bomba o la manguera.	Revise y apriete todas las conexiones de fluido. Haga funcionar la bomba durante el cebado tan lentamente como sea posible.
	Hay fugas en la válvula de admisión.	Limpie la válvula de admisión. Asegúrese de que el asiento de la bola no esté mellado o desgastado y que la bola esté asentada correctamente. Vuelva a armar la válvula.
	Las empaquetaduras de la bomba están desgastadas.	Sustituya las empaquetaduras de la bomba. Consulte el manual de la bomba.
	La pintura está demasiado espesa.	Diluya la pintura de acuerdo con las recomendaciones del proveedor.
El pulverizador funciona durante 5 o 10 minutos y luego se detiene	La tuerca de la empaquetadura de la bomba está demasiado apretada. Cuando la tuerca de la empaquetadura de la bomba está demasiado apretada, las empaquetaduras en la varilla de la bomba restringen el funcionamiento de la bomba y sobrecargan el motor.	Afloje la tuerca de la empaquetadura de la bomba. Verifique si hay fugas alrededor del cuello. Si es necesario, reemplace las empaquetaduras de la bomba. Consulte el manual de la bomba.
	La batería no tiene suficiente carga.	Cargue la batería.
El pulverizador no hace ningún ruido cuando el control de presión está activado y el interruptor de encendido/ apagado también está encendido (iluminado)	El interruptor de encendido/apagado parpadea dos veces cuando el control de presión está activado. Indica voltaje incorrecto.	Cambie la batería por una totalmente cargada. La batería ha alcanzado el final de su vida útil. Cambie la batería.
	El interruptor de encendido/apagado parpadea tres veces cuando el control de presión está activado. Indica que la temperatura de la batería es demasiado alta o demasiado baja.	Deje que la batería se enfríe o se caliente hasta alcanzar la temperatura ambiente.
	El interruptor de encendido/apagado parpadea cuatro veces cuando el control de presión está activado. Indica un estado de rotor bloqueado.	Sustituya la bomba y/o el conjunto del motor.
	El interruptor de encendido/apagado parpadea cinco veces cuando el control de presión está activado. Indica que la temperatura del motor es demasiado alta.	Deje que el motor se enfríe hasta alcanzar la temperatura ambiente.
El interruptor de encendido/ apagado no se ilumina al ser pulsado.	Indica que la batería no está puesta, que no tiene suficiente carga o que está dañada.	Ponga bien la batería, asegúrese de que esté cargada o sustitúyala.
	La tarjeta de control está dañada.	Cambie la tarjeta de control.
	El interruptor de alimentación está dañado.	Sustituya el interruptor de alimentación.
El interruptor de encendido/ apagado está constantemente iluminado (no se apaga).	La tarjeta de control está dañada.	Cambie la tarjeta de control.

Electricidad

Síntoma: el pulverizador no funciona, se para o no se apaga.

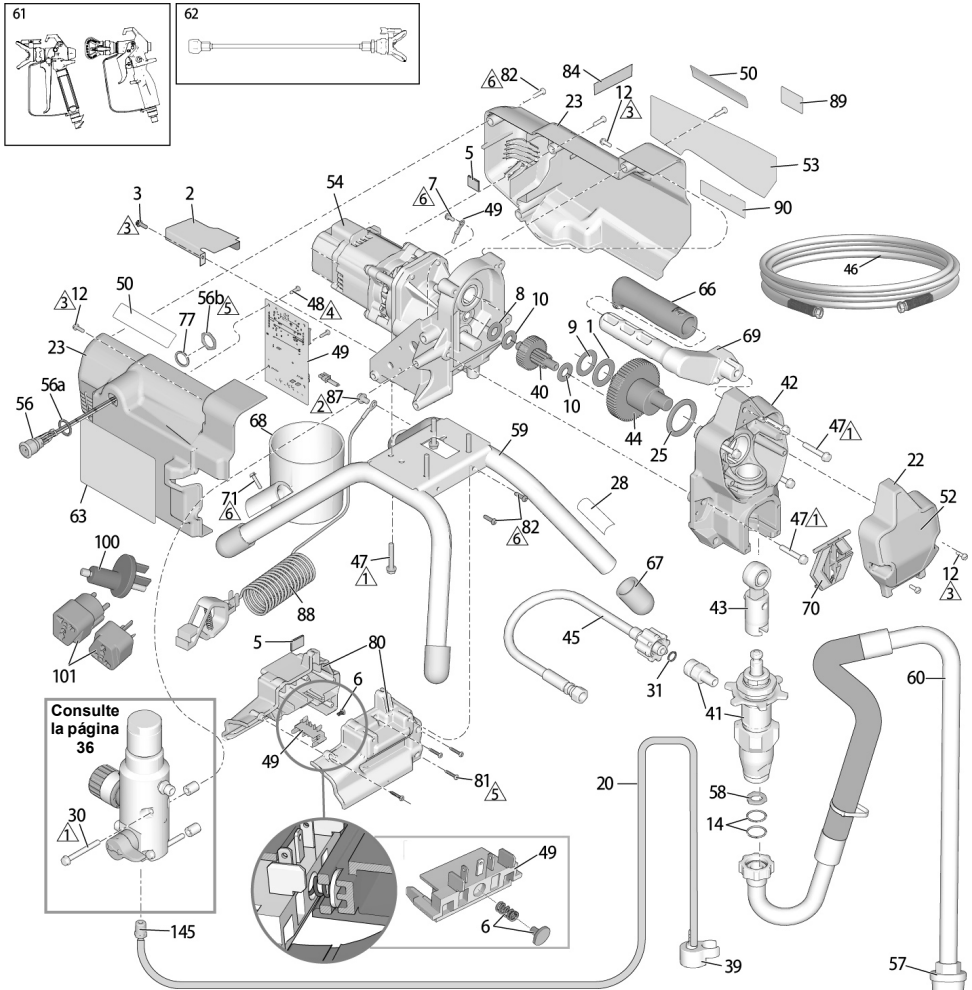


1. Lleve a cabo el **Procedimiento de descompresión**, página 12.
2. Ponga una batería cargada al máximo, consulte el apartado **Colocación y extracción de la batería**, página 17.
3. **Apague** el interruptor de encendido/apagado, espere 30 segundos y vuelva a **encenderlo** (esto garantiza que el pulverizador esté en el modo de funcionamiento normal).
4. Gire el mando de control de presión 1/2 vuelta a la derecha.

Problema	Qué hay que revisar	Cómo hay que revisarlo
El pulverizador no funciona.	Compruebe la carga de la batería.	Pulse el indicador de nivel de carga de la batería. Cargue la batería o ponga una nueva en caso necesario.
	Verifique las conexiones del control de presión.	Asegúrese de que el conector está limpio y bien conectado.
	Revise el control de presión.	Conecte el control de presión adecuado. Si el motor funciona, sustituya el control de presión.
	Revise los cables del motor.	Asegúrese de que los terminales estén limpios y bien conectados.
El pulverizador no se parará tras haber alcanzado o excedido los niveles máximos de presión.	Revise el control de presión.	Desconecte el control de presión y si el pulverizador sigue funcionando, sustituya la tarjeta de control. Si se para el pulverizador, sustituya el control de presión.
Problemas eléctricos básicos	Los hilos del motor están bien sujetos y correctamente acoplados	Cambie los terminales flojos; fíjelos a los cables. Verifique que los terminales estén bien conectados. Limpie los terminales de los circuitos impresos. Conecte de nuevo los cables firmemente.

Piezas

Piezas de pulverizadores 390 y ES 500 de plantilla con soporte



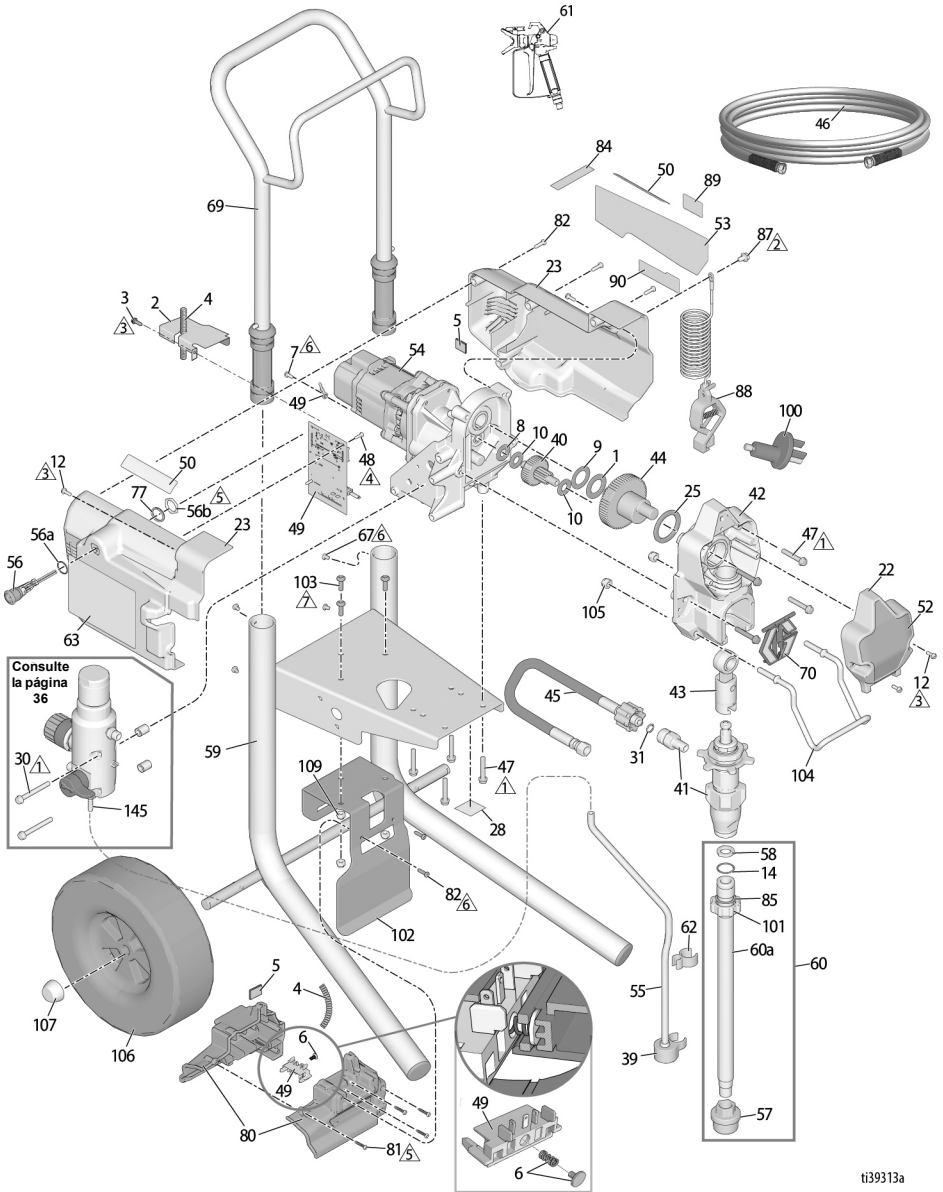
t39312a

Ref.	Par de apriete	Ref.	Par de apriete	Ref.	Par de apriete	Ref.	Par de apriete
1	15,8-18,1 N•m (140-160 lb-pulg.)	3	2,6-3,1 N•m (23-27 lb-pulg.)	5	1,13-2,26 N•m (10-20 lb-pulg.)	7	4,5-5,6 N•m (40-50 lb-pulg.)
2	9-10,2 N•m (80-90 lb-pulg.)	4	0,9-1,13 N•m (8-10 lb-pulg.)	6	2,8-4 N•m (25-35 lb-pulg.)		

Lista de piezas de pulverizadores 390 y ES 500 de plantilla con soporte

Ref.	Pieza	Descripción	Cant.	Ref.	Pieza	Descripción	Cant.
1	107434	COJINETE, empuje	1	60	246386	MANGUERA, conjunto de aspiración <i>incluye 14, 37, 91</i>	1
2	25U231	SOPORTE, cubierta	1				
3	117501	TORNILLO, máq., cabeza hex.	1	61	Consulte la página 38	PISTOLA, pulverización	1
5	20A450	JUNTA	2	62	20A925	KIT, extensión, pistola, punta (Modelos: 25U513, 25U514)	1
6	25V553	KIT, resorte y pasador, <i>incluye 6a</i>	1	63▲	Consulte la página 38	ETIQUETA, advertencia	1
6a		BOTÓN CON RESORTE, conjunto	1	66	116139	EMPUÑADURA, manillar	1
7	115498	TORNILLO, máq., cab. hex./ranurada con arandela	1	67	15G857	REGATÓN, pata	4
8	116073	ARANDELA, empuje	1	68	287903	COPA, aspiración/drenaje	1
9	116074	ARANDELA, empuje	1	69	287072	MANILLAR, <i>incluye 47, 66</i>	1
10	116079	COJINETE, empuje	2	70	17C483	CUBIERTA, varilla de la bomba	1
12	117501	TORNILLO, máquina, cabeza de arandela hex. ranurada	4	71	127914	TORNILLO, taladro, cabeza hex. con arandela	1
14	117559	JUNTA TÓRICA	2	77	100422	ARANDELA, seguridad	1
20	249051	KIT, tubo, drenaje <i>incluye 39, 145</i>	1	80	19D606	COMPARTIMENTO DE LA BATERÍA	1
22	17C539	CUBIERTA, frontal	1	81	17R614	ELEMENTOS DE FIJACIÓN, compartimento de la batería	4
23 *		PROTECCIÓN, motor, <i>incluye 87, 12, 48, 84, 89, 90</i>	1	82	115477	ELEMENTO DE FIJACIÓN	6
	25U300	Modelos: 25T804, 25T863, 25T943, 25T882, 25U513, 25U514		84	17P924	ETIQUETA, A+	1
	826283	Modelos: 826280		88	237686	CABLE, conexión a tierra	1
25	180131	COJINETE, empuje	1	87	112798	ELEMENTO DE FIJACIÓN	1
28		ETIQUETA, identificación	1	89	16D576	ETIQUETA, USA	1
30	17C735	TORNILLO, cabeza hex.	2	90	20A335	ETIQUETA, marca, DEWALT	1
31	16H137	EMPAQUETADURA, JUNTA TÓRICA	1	99		BATERÍA (no se muestra)	2
34▲	Consulte la página 38	TARJETA, alerta médica (no se muestra)	1	20A162		60 V, 6ah, USA/CA (modelos 25T804, 826280, 25U513)	
39	244035	DEFLECTOR, dentado	1	20A163		54 V, 6ah, EMEA/UK (modelos 25T863, 25T943, 25U14)	
40	249194	ENGRANAJE, reductor	1	20A164		54 V, 6ah, ANZ (modelo 25T882)	
41		BOMBA, desplazamiento Norteamérica	1	20A756		60 V, 9ah, USA/CA (modelos 25T804, 826280, 25U513)	
	17C487	Asia, Australia, Nueva Zelanda y Japón		20A757		54 V, 9ah, EMEA/UK (modelos 25T863, 25T943, 25U14)	
	17C488	Europa		20A758		54 V, 9ah, ANZ (modelo 25T882)	
42	24W817	ALOJAMIENTO, accionamiento <i>incluye 47</i>	1	100	25U295	ADAPTADOR, toma de corriente con conexión a tierra	1
43	24W640	VARILLA, conexión	1	101		ADAPTADOR, enchufe, con toma a tierra	1
44	24X020	ENGRANAJE, cigüeñal, <i>incluye 25</i>	1			CEE 7/7 (modelos: 25T863, 25T943, 25U514)	
45	24W830	KIT, manguera, acoplada <i>incluye 31</i> (modelos 25T804, 826280, 25T863, 25T943, 25T882)	1	16H592		AS3112/ANZ (modelo: 25T882)	
	20A939	KIT, manguera, acoplada <i>incluye 31</i> (modelos 25U513, 25U514)	1	16H593		BS-1363/UK (modelo: 25T943)	
46	Consulte la página 38	MANGUERA, acoplada, 1/4 pulg. x 25 o 50 pies	1	110		CARGADOR, rápido, DEWALT (no se muestra)	1
47	117493	TORNILLO, máq., cabeza hex. con arandela	9	20A165		60 V, USA/CA (modelos 25T804, 826280, 25U513)	
48	119236	TORNILLO, Torx	2	20A166		54 V, EMEA/UK (modelos 25T863, 25T943, 25U514)	
49	20A555	KIT, tarjeta de control, 390 sin cable, <i>incluye 7, 48</i>	1	20A167		54 V, ANZ (modelo 25T882)	
50	Consulte la página 38	ETIQUETA, superior	2	145	M70809	ACCESORIO DE CONEXIÓN, dentado, manguera	1
52	Consulte la página 38	ETIQUETA, frontal	1		206994	FLUIDO, TSL, 8 oz (no se muestra)	1
53	Consulte la página 38	ETIQUETA, lateral	1		124507	ADAPTADOR, alimentación, UK, (modelo 25T943 (no se muestra))	1
54	20A554	KIT, protector, motor, <i>incluye 1, 8, 9, 10, 25</i>	1	▲ <i>Existen a su disposición etiquetas, placas y tarjetas de seguridad de repuesto sin coste alguno.</i>			
56	19D605	INTERRUPTOR, alimentación	1	* <i>Solicite la etiqueta de marca n. ° 53 y la etiqueta de advertencia n. ° 63 por separado.</i>			
56a		JUNTA TÓRICA	1				
56b		TUERCA	1				
57	246385	FILTRO DE MALLA, 7/8-14 unf	1				
58	115099	ARANDELA	1				
59	20A271	BASTIDOR, montaje en soporte	1				

Piezas de los pulverizadores Hi-Boy 390



ti39313a

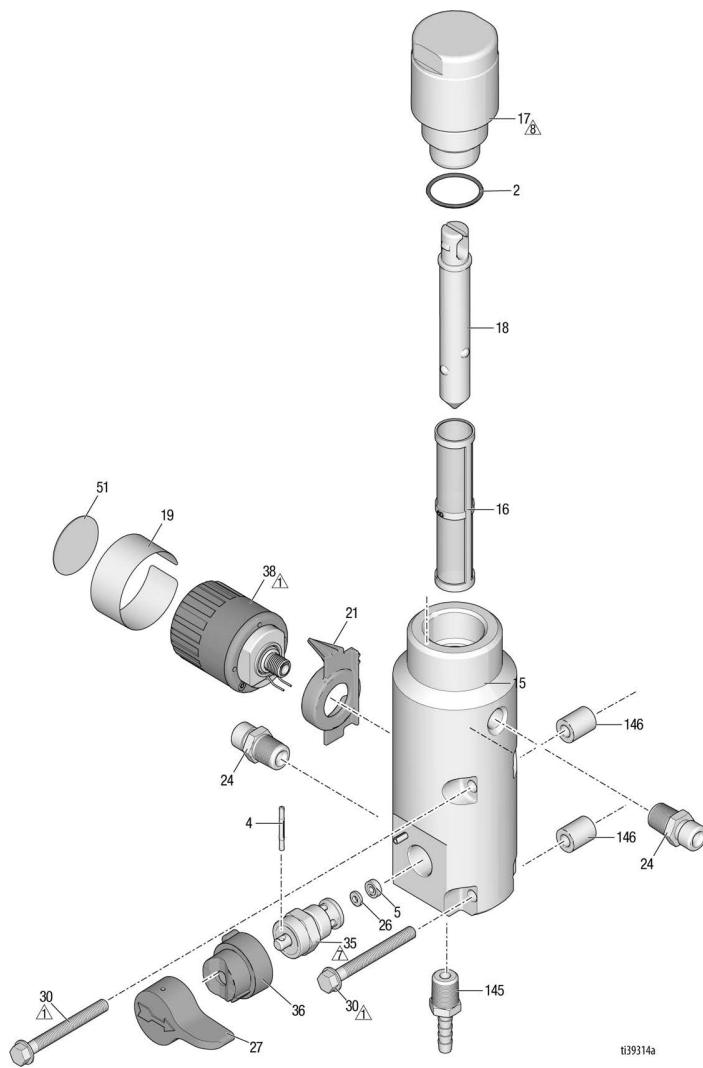
Ref.	Par de apriete	Ref.	Par de apriete	Ref.	Par de apriete	Ref.	Par de apriete
△1	15,8-18,1 N•m (140-160 lb-pulg.)	△3	2,6-3,1 N•m (23-27 lb-pulg.)	△5	1,13-2,26 N•m (10-20 lb-pulg.)	△7	4,5-5,6 N•m (40-50 lb-pulg.)
△2	9-10,2 N•m (80-90 lb-pulg.)	△4	0,9-1,13 N•m (8-10 lb-pulg.)	△6	2,8-4 N•m (25-35 lb-pulg.)		

Lista de piezas del pulverizador Hi-Boy 390

Ref.	Pieza	Descripción	Cant.	Ref.	Pieza	Descripción	Cant.
1	107434	COJINETE, empuje	1	56a		JUNTA TÓRICA	1
2	25T886	SOPORTE, cubierta	1	56b		TUERCA	1
3	117501	TORNILLO, máq., cabeza hex.	1	57	235004	COLADOR, 3/4-16 unf	1
4	16V903	CONDUCTO, corrugado	1	58	115099	ARANDELA	1
5	20A450	JUNTA	2	59	17C485	BASTIDOR, montaje en soporte	1
6	25V553	KIT, resorte y pasador, <i>incluye 6a</i>	1	60	25C786	KIT, aspiración, admisión <i>incluye 14, 58, 85, 101, 60a, 57</i>	1
6a		BOTÓN CON RESORTE, conjunto	1	60a	17C949	TUBO, aspiración, admisión	1
7	115498	TORNILLO, máq., cab. hex./ranurada con arandela	1	61	Consulte la página 38	PISTOLA, pulverización	1
8	116073	ARANDELA, empuje	1	62	195400	CLIP, muelle	1
9	116074	ARANDELA, empuje	1	63▲	Consulte la página 38	ETIQUETA, advertencia	1
10	116079	COJINETE, empuje	2	67	109032	TORNILLO	4
12	117501	TORNILLO, máquina, cabeza de arandela hex. ranurada	4	69	287489	MANILLAR, conjunto, carro Hi	1
14	103413	JUNTA TÓRICA	1	70	17C483	CUBIERTA, varilla de la bomba	1
22	17C539	CUBIERTA, frontal	1	77	100422	ARANDELA, seguridad	1
23	25U300	KIT, protector, motor, <i>incluye 87, 12, 48, 52, 53, 84, 89, 90</i>	1	80	19D606	COMPARTIMENTO DE LA BATERÍA	1
25	180131	COJINETE, empuje	1	81	17R614	ELEMENTOS DE FIJACIÓN, compartimento de la batería	4
28		ETIQUETA, identificación	1	82	115477	TORNILLO, Torx	6
30	17C735	TORNILLO, máq., hex.	2	84	17P924	ETIQUETA, A+	1
31	16H137	JUNTA TÓRICA	1	85	15B652	ARANDELA	1
34▲	Consulte la página 38	TARJETA, alerta médica (no se muestra)	1	87	112798	ELEMENTO DE FIJACIÓN	1
39	244035	DEFLECTOR, dentado	1	88	237686	CABLE, conexión a tierra	1
40	249194	ENGRANAJE, reductor	1	89	16D576	ETIQUETA, Estados Unidos, con global	1
41		BOMBA, desplazamiento Norteamérica	1	90	20A335	ETIQUETA, marca, DEWALT	1
	17C487	Asia, Australia, Nueva Zelanda y Japón	1	99	20A162	BATERÍA 60V, USA/CA (no se muestra)	2
	17C488	Europa	1	100	25U295	ADAPTADOR, toma de corriente con conexión a tierra	1
42	24W817	ALOJAMIENTO, accionamiento, <i>incluye 47</i>	1	101	15E813	TUERCA	1
43	24W640	VARILLA, conexión	1	102	20A386	SOPORTE, batería	1
44	24X020	ENGRANAJE, cigüeñal, <i>incluye 25</i>	1	103	128795	TORNILLO, Torx	3
45	24W830	KIT, manguera, acoplada <i>incluye 31</i>	1	104	17C990	COLGADOR, cubo	1
46	Consulte la página 38	MANGUERA, acoplada, 1/4 pulg. x 25 o 50 pies	1	105	111040	TUERCA, seguridad	2
47	117493	TORNILLO, máq., cabeza hex. con arandela	9	106	119451	RUEDA	2
48	119236	TORNILLO, Torx	2	107	119452	TAPA, cubo de rueda	2
49	20A555	KIT, tarjeta de control, 390 sin cable, <i>incluye 7, 48</i>	1	109	102040	TUERCA, seguridad	3
50	20A330	ETIQUETA, superior	2	110	20A165	CARGADOR, rápido, DEWALT, 60V, USA/CA (no se muestra)	1
52	Consulte la página 38	ETIQUETA, frontal	1	145	M70809	ACCESORIO DE CONEXIÓN, dentado, manguera	1
53	Consulte la página 38	ETIQUETA, lateral	1	206994		FLUIDO, TSL, 8 oz (no se muestra)	1
54	20A554	KIT, motor, módulo, 390 sin cable, <i>incluye 1, 8, 9, 10, 25</i>	1				
55	15K092	TUBO, drenaje	1				
56	19D605	INTERRUPTOR, alimentación	1				

▲ Existen a su disposición etiquetas, placas y tarjetas de seguridad de repuesto sin coste alguno.

Caja de control y filtro



Ref.	Par de apriete	Ref.	Par de apriete	Ref.	Par de apriete	Ref.	Par de apriete
	15,8-18,1 N•m (140-160 lb-pulg.)		14,7-16,9 N•m (130-140 lb-pulg.)		5,4-8,1 N•m (48-72 lb-pulg.)		

Lista de piezas de la caja de control y del filtro

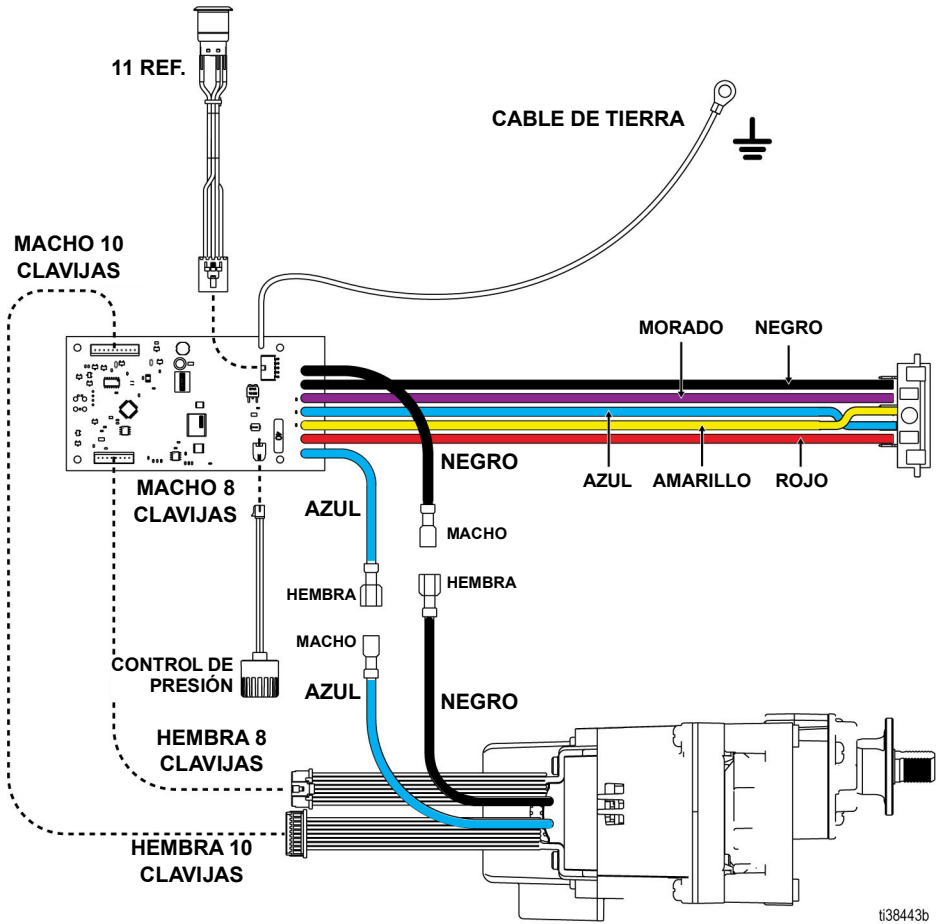
Ref.	Pieza	Descripción	Cant.	Ref.	Pieza	Descripción	Cant.
2	117828	EMPAQUETADURA, junta tórica	1	196181	BOQUILLA DE EMPALME, (1/4 npsm x 1/4 npt)		2
4	111600	PASADOR, ranurado	1			(modelos 25U513, 25U514)	
5	277364	JUNTA, asiento, válvula	1	26	15E022	ASIENTO, válvula	1
15		COLECTOR, fluido	1	27	187625	MANIJA, válvula, drenaje	1
	17C590	Pulverizador (modelos: 25T804, 25T805, 826280, 25U513)		30	17C735	TORNILLO, máquina, CAH	2
	17C591	Pulverizador (modelos: 25T863, 25T882, 25T943, 25U514)	1	35	239914	VÁLVULA, drenaje, <i>incluye</i> 5, 26	1
16		FILTRO, fluido (colector alto)	1	36	224807	BASE, válvula	1
	246425	Malla 30 (gris)		38	20A556	KIT, control, presión, sin cable, <i>incluye</i> 19, 20, 51	1
	246384	Malla 60, original (negro)		51	20A474	ETIQUETA, control	1
	246382	Malla 100 (azul)		145	M70809	ACCESORIO DE CONEXIÓN, dentado	1
	246383	Malla 200 (rojo)		146	17D294	ESPACIADOR, colector	2
17		TAPA, colector	1		115523	MANÓMETRO, fluido (en modelos seleccionados). <i>No se muestra</i>	1
	287902	KIT, tapa, colector alto, <i>incluye</i> 18			119783	ACCESORIO DE CONEXIÓN, en T, giratorio (en modelos con manómetro)	1
18	15B071	INSERTO, filtro, alto	1				
19	20A475	ETIQUETA, PC	1				
21	17C725	INDICADOR, control de presión	1				
24	162453	BOQUILLA DE EMPALME, (1/4 npsm x 1/4 npt) (modelos 25T804, 826280, 25T863, 25T943, 25T882)	2				

Pistola, manguera y etiquetas

Pistola, manguera y etiquetas

Modelo de pulverizador (serie)	Ref. 46 Manguera, 1/4 pulg. x 50 pies (15 m)	Ref. 61 Pistola, pulverización	Ref. 50 Etiqueta, arriba	Ref. 52 Etiqueta, frontal	Ref. 53 Etiqueta, lateral	Ref. 34 Tarjeta, alerta médica ▲	Ref. 63 Etiqueta, peligro ▲
25T804 & 25T805 &	240794	20A479	20A330	20A328	20A329	222385 #	20A030 #
25T863 \$ 25T943 \$	240794	288438	20A428	20A333	20A334	222385 \$	20A480 \$
25T882 @	240794	17Y043	20A330	20A328	20A329	17A134 %	20A481 %
826280 &	826079	826282	20A330	20A331	20A332	222385 #	20A030 #
25U513 &	249080	248157 / 20A925	20A330	19D342	19D343	222385 #	20A030 #
25U514 \$	249080	248157 / 20A925	20A330	19D342	19D343	222385 #	20A480 \$
# – Inglés, español, francés				@ – Australia y Nueva Zelanda			
% – Inglés, chino, coreano				\$ – Europa			
& – América del Norte				* – Asia-Pacífico			
▲Existen a su disposición etiquetas, tarjetas y adhesivos de seguridad de repuesto sin coste alguno.							

Diagrama de cableado




Especificaciones técnicas

Especificaciones técnicas

390 PC / ES 500 de plantilla sin cable		
	EE. UU.	Métrico
Pulverizador		
Presión máxima de trabajo del fluido		
390 PC / ES 500 de plantilla sin cable	3300 psi	228 bar, 22,8 MPa
Suministro máximo		
390 PC / ES 500 de plantilla sin cable	0,47 gpm	1,8 lpm
Tamaño de boquilla máximo		
390 PC / ES 500 de plantilla sin cable	0,021	0,021
Salida de fluido		
	1/4 pulg. npsm	1/4 pulg. npsm
Dimensiones		
Altura		
Soporte	18,5 pulg.	47 cm
Hi-Boy	28,25 pulg. (manillar hacia abajo) 38,25 pulg. (manillar hacia arriba)	71,8 cm (manillar hacia abajo) 97,2 cm (manillar hacia arriba)
Longitud		
Soporte	16 pulg.	40,6 cm
Hi-Boy	23,25 pulg.	59,1 cm
Anchura		
Soporte	14 pulg.	35,6 cm
Hi-Boy	20,5 pulg.	52,1 cm
Peso		
Soporte (con batería)	31 lb (33 lb)	14 kg (15 kg)
Hi-Boy (con batería)	58 lb (60 lb)	26 kg (27 kg)
Ruido** (dBA) a 70 psi (0,48 MPa, 4,8 bar)		
Presión de sonido	90 dBA	
Potencia de sonido	100 dBA	
Materiales de fabricación		
Materiales en contacto con el fluido de todos los modelos	Acero al carbono galvanizado y niquelado, nailon, acero inoxidable, PTFE, acetato, cuero, UHMWPE, aluminio, carburo de tungsteno, polietileno, fluoroelastómero, uretano	
Notas		
* Las presiones de arranque y el desplazamiento por ciclo pueden variar según las condiciones de aspiración, el cabezal de descarga, la presión de aire y el tipo de fluido.		
** Presión de sonido medida a 1 metro (3 pies) del equipo. Potencia de sonido medida según la norma ISO-3744.		
Todas las marcas o marcas registradas son propiedad de sus respectivos fabricantes.		

Propuesta de California 65

RESIDENTES DE CALIFORNIA

 **ADVERTENCIA:** Cáncer y daño reproductivo -
www.P65Warnings.ca.gov.

Garantía estándar de Graco

Garantía estándar de Graco

Graco garantiza que todo equipo mencionado en este documento fabricado por Graco y que lleva su nombre está exento de defectos de material y de mano de obra en la fecha de venta por parte de un distribuidor autorizado de Graco al cliente original. A excepción de cualquier garantía especial, extendida o limitada publicada por Graco, Graco, durante un periodo de doce meses desde la fecha de venta, reparará o sustituirá cualquier parte del equipo considerada como defectuosa por Graco. Esta garantía es válida solamente si el equipo se instala, se utiliza y se mantiene de acuerdo con las recomendaciones escritas de Graco.

Esta garantía no cubre, y Graco no será responsable por desgaste o rotura generales, o cualquier fallo de funcionamiento, daño o desgaste causado por una instalación defectuosa, una aplicación incorrecta, abrasión, corrosión, mantenimiento incorrecto o inadecuado, negligencia, accidente, manipulación o sustitución con piezas que no sean de Graco. Graco tampoco asumirá ninguna responsabilidad por mal funcionamiento, daños o desgaste causados por la incompatibilidad del equipo Graco con estructuras, accesorios, equipos o materiales que no hayan sido suministrados por Graco, o por el diseño, fabricación, instalación, funcionamiento o mantenimiento incorrecto de estructuras, accesorios, equipos o materiales que no hayan sido suministrados por Graco.

Esta garantía será efectiva bajo la devolución previo pago del equipo que se considera defectuoso a un distribuidor de Graco para la verificación de dicho defecto. Si se verifica que existe el defecto por el que se reclama, Graco reparará o reemplazará de forma gratuita todas las piezas defectuosas. El equipo se devolverá al comprador original previo pago del transporte. Si la inspección del equipo no revela ningún defecto de material o de mano de obra, se realizarán las reparaciones a un precio razonable; dichos cargos pueden incluir el coste de piezas, de mano de obra y de transporte.

ESTA GARANTÍA ES EXCLUSIVA, Y SUSTITUYE CUALQUIER OTRA GARANTÍA EXPRESA O IMPLÍCITA INCLUYENDO, A TÍTULO ENUNCIATIVO, PERO NO LIMITATIVO, LA GARANTÍA DE COMERCIALIZACIÓN O LA GARANTÍA DE APTITUD PARA UN PROPÓSITO PARTICULAR.

La única obligación de Graco y el único recurso del comprador en relación con el incumplimiento de la garantía serán los estipulados en las condiciones anteriores. El comprador acepta que no habrá ningún otro recurso disponible (incluidos, entre otros, daños imprevistos o emergentes por pérdida de beneficios, pérdida de ventas, lesiones a las personas o daños a bienes, o cualquier otra pérdida imprevista o emergente). Cualquier reclamación por incumplimiento de la garantía debe presentarse en los dos (2) años posteriores a la fecha de compra.

GRACO NO GARANTIZA Y RECHAZA TODA SUPUESTA GARANTÍA DE COMERCIALIZACIÓN Y APTITUD PARA UN PROPÓSITO EN PARTICULAR, EN LO QUE SE REFIERE A ACCESORIOS, EQUIPO, MATERIALES O COMPONENTES VENDIDOS PERO NO FABRICADOS POR GRACO. Estos elementos vendidos pero no fabricados por Graco (como motores eléctricos, interruptores, mangueras, etc.) están sujetos a la garantía, si la hubiera, de su fabricante. Graco ofrecerá al cliente asistencia razonable para realizar reclamaciones derivadas del incumplimiento de dichas garantías.

Graco no será responsable, bajo ninguna circunstancia, por los daños indirectos, imprevistos, especiales o emergentes resultantes del suministro por parte de Graco del equipo mencionado más adelante, o del equipamiento, rendimiento o uso de ningún producto u otros bienes vendidos, ya sea por incumplimiento del contrato o por incumplimiento de la garantía, negligencia de Graco o cualquier otro motivo.

Información sobre Graco

Para consultar la última información acerca de productos Graco, visite www.graco.com.

Para información sobre patentes, consulte www.graco.com/patents.

PARA HACER UN PEDIDO, póngase en contacto con el distribuidor de Graco o llame al 1-800-690-2894 y le indicaremos dónde está su distribuidor más cercano.

Todos los datos presentados por escrito y visualmente contenidos en este documento reflejan la información más reciente sobre el producto disponible en el momento de la publicación. Graco se reserva el derecho de efectuar cambios en cualquier momento sin aviso.

Traducción de las instrucciones originales. This manual contains Spanish. MM 3A8179

Oficinas centrales de Graco: Minneapolis

Oficinas internacionales: Bélgica, China, Japón, Corea

GRACO INC. AND SUBSIDIARIES • P.O. BOX 1441 • MINNEAPOLIS MN 55440-1441 • USA

Copyright 2021, Graco Inc.

Todas las instalaciones de fabricación de Graco están registradas conforme a la norma ISO 9001.

www.graco.com

Revisión D, enero 2023