

RoadLazer™ RoadPak™ Sistema de trazado de líneas

3A1760B

SPA

*- Para la aplicación de marcas y recubrimientos reflectores en caminos -
- Únicamente para uso profesional -*

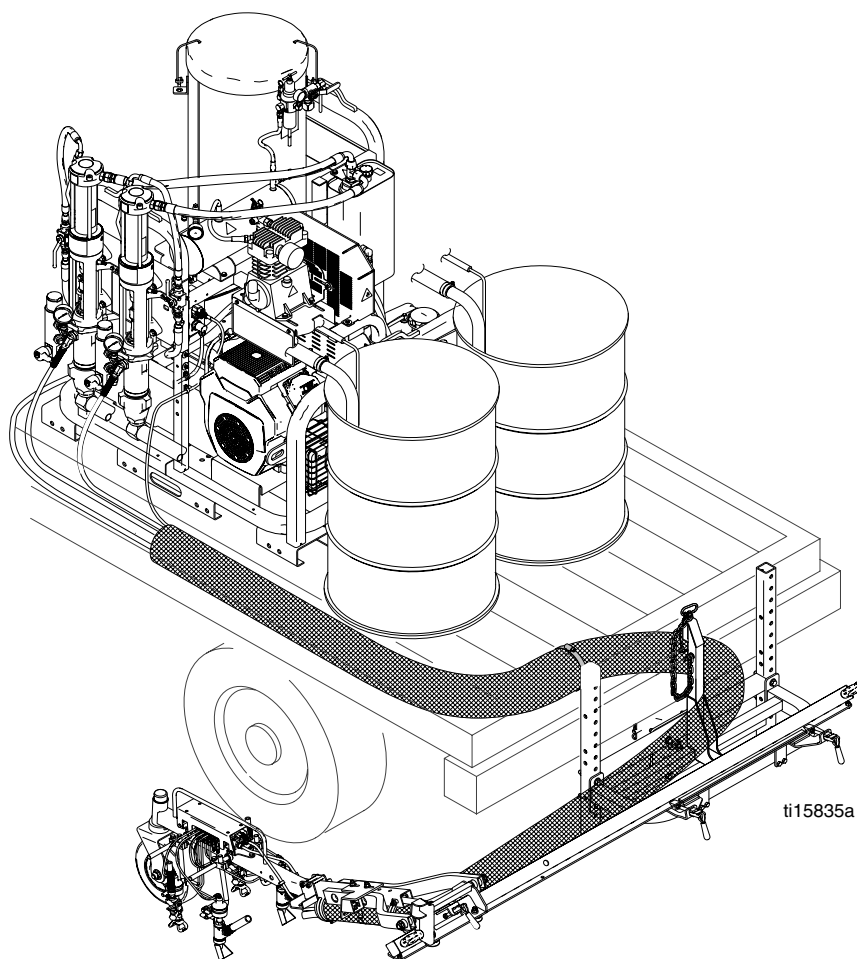
Lista de modelos (consulte la página 2)

Presión máxima de trabajo 20 MPa (200 bar, 2900 psi)



Instrucciones de seguridad importantes

Lea todas las advertencias e instrucciones de este manual. Guarde estas instrucciones.



Modelos









Ref.	Número de modelo	Descripción
1	24G624	RoadPak de 1 bomba
2	24G625	RoadPak de 2 bombas
3	24G626	Bastidor de montaje para enganche simple
4	24G627	Bastidor de montaje deslizante del RoadPak
5	24G628	Brazo de pistola del RoadPak de 1 bombas
6	24G629	Brazo de pistola del RoadPak de 2 bomba
7	24G630	Viga del brazo de pistola
8	24G632	Control del RoadLazer/RoadPak
9	24G633	Sistema de cámara de visor de camino
10	24G634	Sistema de puntero del RoadPak

Conjuntos completos







Número de Pieza	Descripción
24G677	Sistema RoadPak Opción 1 (1, 3, 5, 7, 8, 10)
24G679	Sistema RoadPak Opción 2 (1, 3, 5, 7, 8, 9, 10)
24G681	Sistema RoadPak Opción 3 (1, 4, 5, 7, 8, 10)
24G683	Sistema RoadPak Opción 4 (1, 4, 5, 7, 8, 9, 10)
24G685	Sistema RoadPak Opción 5 (2, 3, 6, 7, 8, 10)
24G687	Sistema RoadPak Opción 6 (2, 3, 6, 7, 8, 9, 10)
24G689	Sistema RoadPak Opción 7 (2, 4, 6, 7, 8, 10)
24G691	Sistema RoadPak Opción 8 (2, 4, 6, 7, 8, 9, 10)

Advertencias

Las advertencias siguientes corresponden a la puesta en marcha, utilización, conexión a tierra, mantenimiento y reparación de este equipo. El símbolo de exclamación lo alerta sobre una advertencia general y los símbolos de peligro se refieren a riesgos específicos de procedimiento. Cuando aparezcan estos símbolos en el cuerpo de este manual, consulte nuevamente estas Advertencias. Los símbolos y advertencias de peligro específicos de un producto no incluidos en esta sección pueden aparecer en todo el cuerpo de este manual en donde corresponda.

 WARNING	
 	<p>PELIGRO DE INCENDIO Y EXPLOSIÓN</p> <p>Las emanaciones inflamables, como las de disolvente o pintura en la zona de trabajo pueden encenderse o explotar. Para evitar incendios y explosiones:</p> <ul style="list-style-type: none"> • Utilice el equipo únicamente en zonas bien ventiladas. • No llene el tanque mientras el motor está en marcha o caliente: apague el motor y permita que se enfríe. El combustible es inflamable y puede encenderse o explotar si se derrama en una superficie caliente. • Elimine toda fuente de encendido, tales como luces piloto, cigarrillos, lámparas eléctricas portátiles y cubiertas de plástico (arcos estáticos potenciales). • Mantenga la zona de trabajo sin residuos, tales como disolvente, trapos o gasolina. • No enchufe o desenchufe cables de alimentación o active o desactive los interruptores de alimentación o de luces en presencia de emanaciones inflamables. • Conecte a tierra todos los equipos en la zona de trabajo. Consulte las instrucciones de Conexión a tierra. • Utilice únicamente mangueras conectadas a tierra. • Sostenga firmemente la pistola contra el costado de un recipiente conectado a tierra mientras dispara hacia el interior del mismo. • Si hay chispas de electricidad estática o siente un choque eléctrico, detenga el funcionamiento inmediatamente. No utilice el equipo hasta haber identificado y corregido el problema. • Mantenga un extintor de incendios que funcione correctamente en la zona de trabajo.
  	<p>PELIGRO DE INYECCIÓN A TRAVÉS DE LA PIEL</p> <p>El fluido a alta presión procedente del dispositivo de suministro, fugas de la manguera o componentes rotos penetrará en la piel. La inyección de fluido puede tener la apariencia de un simple corte, pero se trata de una herida grave que puede conducir a la amputación. Obtenga TRATAMIENTO QUIRÚRGICO de inmediato.</p> <ul style="list-style-type: none"> • Manténgase alejado de la boquilla y de las fugas. • Utilice pistolas, mangueras y otros componentes con valor de presión nominal igual o mayor que el valor nominal de la bomba. • Siga el Procedimiento de alivio de presión antes de dar servicio o limpiar. • No apunte a nadie ni a ninguna parte del cuerpo con el dispositivo de suministro. • No intente bloquear o desviar fugas con la mano, el cuerpo, los guantes o un trapo. • Apriete todas las conexiones antes de accionar el equipo. • Revise a diario las mangueras y acoplamientos. Sustituya de inmediato las piezas desgastadas o dañadas.
 	<p>PELIGRO DE PIEZAS EN MOVIMIENTO</p> <p>Las piezas en movimiento pueden dañar, cortar o amputar los dedos u otras partes del cuerpo.</p> <ul style="list-style-type: none"> • Manténgase alejado de las piezas en movimiento. • No utilice el equipo sin las cubiertas de protección. • El equipo presurizado puede ponerse en marcha inesperadamente. Antes de revisar, mover, o dar servicio al equipo, siga el Procedimiento de alivio de presión y desconecte todas las fuentes de energía.

! WARNING

 	<p>PELIGROS DEBIDOS A LA UTILIZACIÓN INCORRECTA DEL EQUIPO</p> <p>La utilización incorrecta puede provocar la muerte o lesiones graves.</p> <ul style="list-style-type: none"> • No utilice el equipo si está cansado o bajo los efectos de medicamentos o del alcohol. • No exceda la presión máxima de trabajo o la temperatura nominal del componente con menor valor nominal del sistema. Consulte los Datos técnicos en todos los manuales del equipo. • Utilice fluidos y disolventes compatibles con las piezas húmedas del equipo. Consulte los Datos técnicos en todos los manuales del equipo. Lea las recomendaciones de los fabricantes de los fluidos y los disolventes. Para obtener información completa sobre el material, pida las Hojas de datos de seguridad del material (MSDS) al distribuidor o al minorista. • No abandone la zona de trabajo mientras el equipo está energizado o presurizado. Apague todos los equipos y siga el Procedimiento de alivio de presión cuando el equipo no esté en uso. • Verifique el equipo a diario. Repare o sustituya de inmediato las piezas desgastadas o deterioradas únicamente con piezas de repuesto originales del fabricante. • No altere ni modifique el equipo. • Utilice el equipo únicamente para el fin para el que ha sido diseñado. Si desea información, póngase en contacto con el distribuidor. • Tienda las mangueras y cables alejados de zonas de tránsito intenso, bordes pronunciados, piezas móviles y superficies calientes. • No retuerza o doble en exceso las mangueras, ni las utilice para arrastrar el equipo. • Mantenga a los niños y a los animales alejados de la zona de trabajo. • Cumpla con todas las normas de seguridad correspondientes.
	<p>PELIGRO DE MONÓXIDO DE CARBONO</p> <p>Los gases de escape contienen monóxido de carbono venenoso, que es incoloro e inodoro. Respirar monóxido de carbono puede causar la muerte.</p> <ul style="list-style-type: none"> • No trabaje con este equipo en recintos cerrados.
	<p>PELIGRO DE FLUIDOS O EMANACIONES TÓXICAS</p> <p>Los fluidos o emanaciones tóxicas pueden provocar lesiones graves o incluso la muerte si salpican los ojos o la piel, se inhalan o se ingieren.</p> <ul style="list-style-type: none"> • Lea las MSDS para conocer los peligros específicos de los fluidos que está utilizando. • Guarde los fluidos peligrosos en recipientes aprobados y deséchelos de acuerdo con las directrices pertinentes.
	<p>PELIGRO DE QUEMADURAS</p> <p>Las superficies del equipo y del fluido que está siendo calentado pueden calentarse mucho durante el funcionamiento. Para evitar las quemaduras graves:</p> <ul style="list-style-type: none"> • No toque el líquido o el equipo caliente.
	<p>EQUIPO DE PROTECCIÓN PERSONAL</p> <p>Debe utilizar equipo de protección adecuado cuando trabaje, de servicio o esté en la zona de funcionamiento del equipo, para ayudar a protegerse contra lesiones graves, incluso lesiones oculares, pérdida auditiva, inhalación de emanaciones tóxicas y quemaduras. Este equipo incluye, pero no está limitado a:</p> <ul style="list-style-type: none"> • Gafas protectoras y protección auditiva. • Respiradores, ropa de protección y guantes como recomiendan los fabricantes del fluido y el disolvente.

Introducción e información general

Introducción

Este manual y los indicados a continuación suministran los requisitos previos a la configuración, listas de piezas e instrucciones de configuración, funcionamiento y mantenimiento para el sistema RoadLazer. Este manual incluye las instrucciones para un sistema de 2 bombas. Para los sistemas de 1 bomba, todas las piezas son iguales excepto las lumbreras taponadas para las bombas y mangueras faltantes.

Información general

El RoadLazer se monta en un vehículo y se utiliza para trazar hasta dos franjas en uno o dos colores con sembrado de cuentas de vidrio.

El RoadLazer consiste en un controlador Skipline programable, bombas de desplazamiento, dos pistolas pulverizadoras de pintura y dos pistolas pulverizadoras de cuentas.

Controlador Skipline programable

El controlador Skipline programable consiste en una caja de control y un cable de 9,1 m (30 pies). Es el control principal para el sistema RoadLazer y activa y desactiva las pistolas pulverizadoras y los accesorios.

Sistema de guiado delantero

El sistema de guiado mecánico delantero suministra al usuario un puntero para alineación sobre el lado izquierdo o derecho del vehículo.

Video Guidance System™ (Sistema de guiado por video) (opcional)

El sistema de guiado por video suministra al usuario el video de la vista de una mira para alineación sobre el lado izquierdo o derecho del vehículo tractor. El sistema consiste en un monitor de 9 pulg., cables de interconexión, cámara de video y ménsula de montaje.

Bombas hidráulicas RPS 2900

La bomba hidráulica RPS 2900 suministra pintura a las pistolas pulverizadoras. Hay dos bombas de desplazamiento. Dos bombas de desplazamiento permiten al usuario tener un sistema de dos colores.

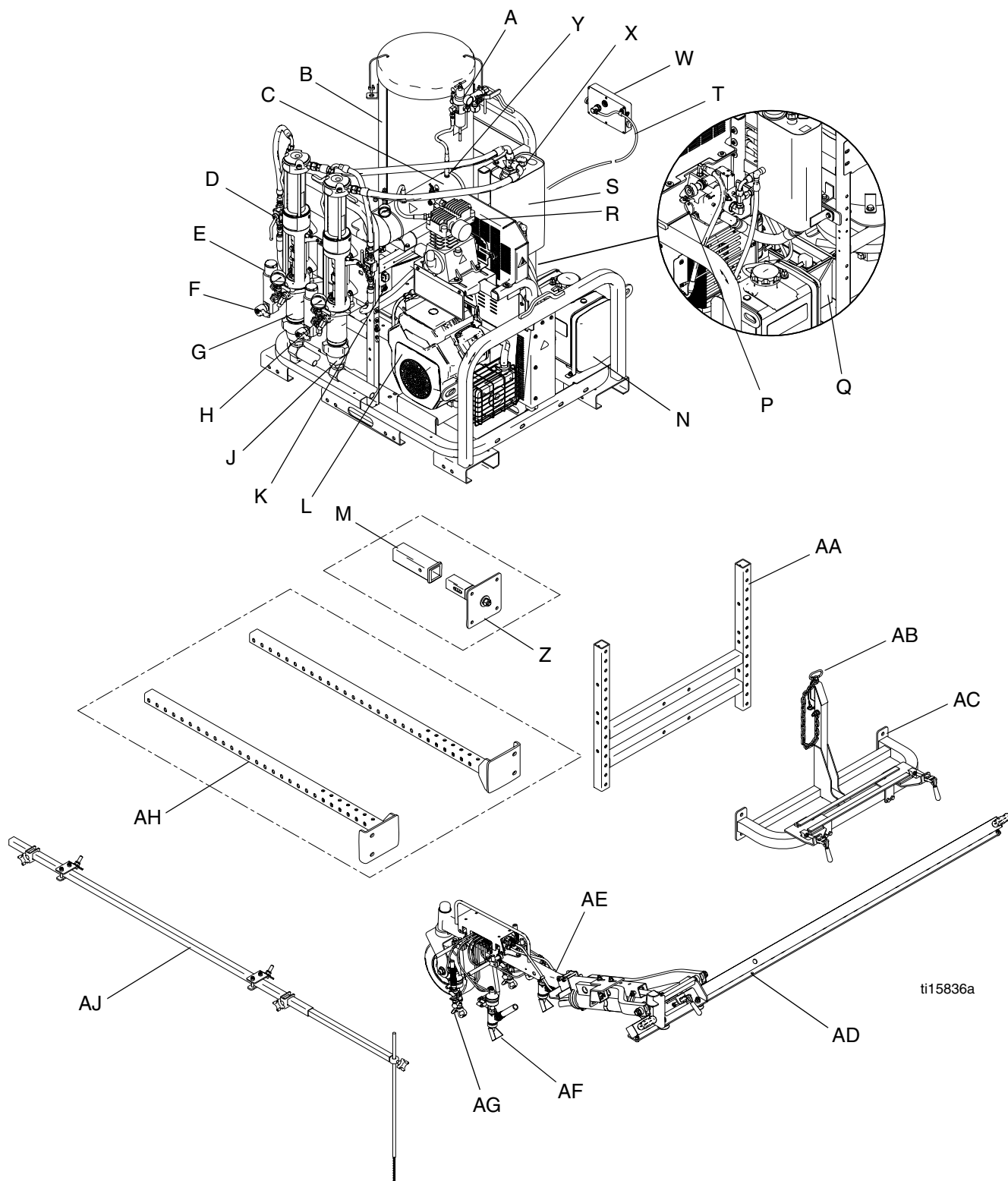
Pistolas pulverizadoras de pintura

Las pistolas pulverizadoras son disparadas neumáticamente para pulverizar franjas pintadas cuando lo ordena el controlador Skipline programable.

Pistolas pulverizadoras de cuentas

Las pistolas pulverizadoras de cuentas son disparadas neumáticamente para pulverizar materiales reflectores cuando lo ordena el controlador Skipline programable.

Identificación de componentes



ti15836a

Funciones de los componentes

A	Regulador de aire	Permite regular la presión de aire del depósito de cuentas
B	Depósito de cuentas	Contiene hasta 136,3 l (36 gal.) de materiales o elementos reflectores para el sembrado de cuentas simple o doble
C	Tanque acumulador de aire	Ayuda a reducir la temperatura del aire del compresor
D	Válvula hidráulica	Válvula para cerrar/abrir el fluido hidráulico para el motor hidráulico
E	Filtro de fluido	Filtra el fluido entre la fuente de fluido y la pistola de pulverización
F	Válvula de drenaje	Cuando se abre, libera la presión de fluido
G	Bomba hidráulica RPS 2900	Suministra el fluido que será pulverizado mediante la pistola de pulverización
H	Salida de fluido	Suministra fluido de la bomba de desplazamiento a la pistola pulverizadora
J	Entrada de fluido	Entrada a la bomba de desplazamiento para el fluido de los bidones de pintura (los bidones de pintura no se muestran)
K	Caja de conexiones eléctricas	Permite al usuario acceder al sistema eléctrico
L	Motor de 18 HP	Acciona la bomba hidráulica y el compresor de aire
M	Receptor de enganche de 2 pulg. (5 cm) (no suministrado)	Necesario para enganchar el brazo de pistola en la parte trasera de un camión
N	Tanque de combustible	Contiene 23 l (6 gal.) de gasolina
P	Perilla de control de la presión hidráulica	Permite ajustar la presión hidráulica (girar en sentido horario aumenta la presión)
Q	Batería	Suministra alimentación eléctrica para poner en marcha el motor y la caja de control
R	Compresor	Proporciona alimentación de aire para los solenoides y presuriza los tanques de cuentas
S	Depósito hidráulico	Contiene 15,1 l (4 gal.) de aceite hidráulico para la bomba hidráulica
T	El cable I/O	Transporta las señales de control electrónico desde el controlador al RoadLazer
W	Controlador Skipline programable	Permite al usuario programar el funcionamiento del RoadLazer
X	Tapa de respirador	Proporciona un medio para la ventilación del depósito hidráulico, verificación y llenado de aceite
Y	Apertura rápida de presión de aire	Permite al usuario utilizar aire presurizado
Z	Inserto de enganche	Permite al usuario conectar el brazo de pistola a un vehículo con enganche simple
AA	Soporte de montaje	Permite al usuario conectar el montaje del brazo de pistola con la altura óptima
AB	Pasador de la ménsula de almacenamiento	Fija el brazo soporte de la pistola cuando el RoadLazer está en modo de transporte
AC	Montaje del brazo de pistola	Sostiene la viga principal y el brazo de pistola
AD	Viga deslizante	Sostiene el brazo soporte de la pistola pulverizadora
AE	Brazo soporte de la pistola pulverizadora	Permite trazar franjas en cualquier lado del vehículo con distancias ajustables
AF	Pistola pulverizadora de cuentas	Pulveriza cuentas cuando lo ordena el controlador
AG	Pistola pulverizadora de pintura	Pulveriza fluido cuando lo ordena el controlador
AH	Bastidor de montaje deslizante	Permite al usuario conectar el brazo de pistola al bastidor del RoadPak
AJ	Sistema de puntero del RoadPak	Brinda al usuario una herramienta de alineación

Configuración

Carga de la batería

Si la batería se ha comprado nueva o no se ha usado durante un período prolongado, cárguela antes de usarla.

Instalación del RoadLazer en el vehículo



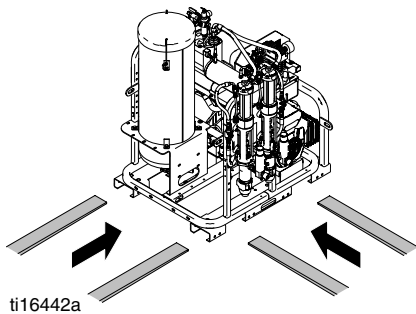
El RoadLazer se debe fijar correctamente para evitar que se mueva durante el transporte y funcionamiento.

Los bidones de pintura son pesados y pueden moverse de lado a lado cuando el vehículo dobla en las esquinas. Los bidones de pintura pueden caer del vehículo y causar lesiones o la muerte. Fije los bidones cuando el vehículo se está transportando o está pulverizando.

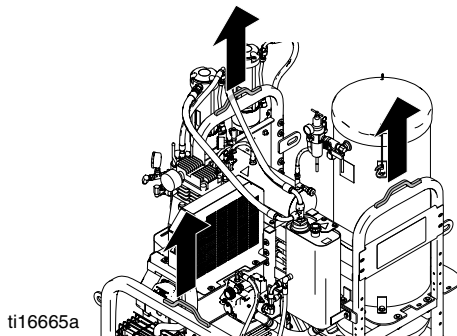
La pintura puede salpicar desde los adaptadores de tapón de los bidones de pintura cuando estos están llenos y el vehículo está en movimiento. No llene excesivamente los bidones de pintura.

Instalación del RoadPak (24G624, 24G625)

Cargue el RoadPak en el vehículo con un montacargas o una grúa con capacidad nominal para el peso del RoadPak. Para información sobre peso del RoadPak consulte **Datos técnicos**, página 27.

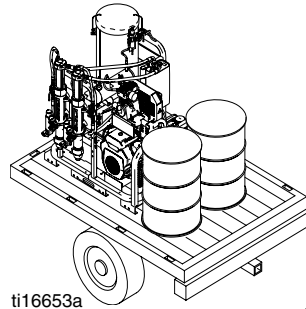


ti16442a

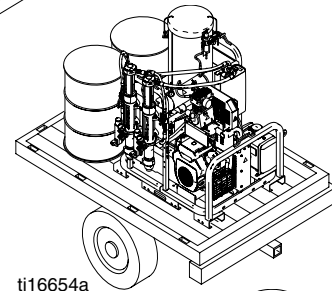


ti16665a

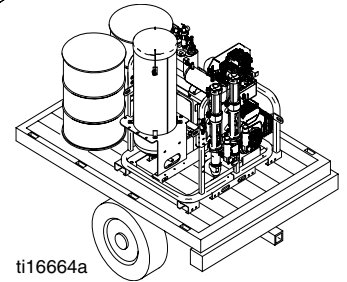
El RoadPak se puede montar en la parte delantera o trasera del vehículo así como con cualquier orientación deseada. La base del RoadPak es de 1,0 x 1,25 m (39,5 x 49,5 pulg.).



ti16653a

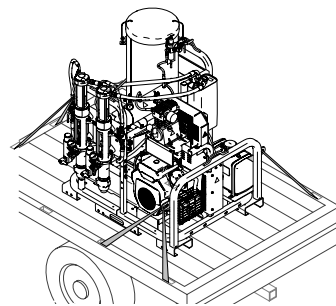


ti16654a

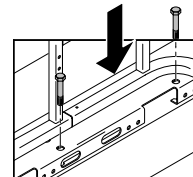


ti16664a

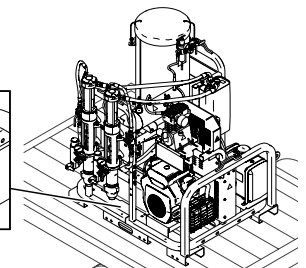
Después de montar el RoadPak en el vehículo, fíjelo con seguridad en el vehículo mediante las ménsulas de amarre en las cuatro esquinas o empernando el RoadPak en el bastidor a través de la plataforma del vehículo en las cuatro ubicaciones.



ti16443a



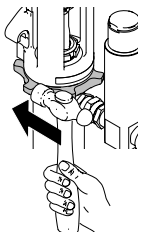
ti16599a



Orientación del filtro

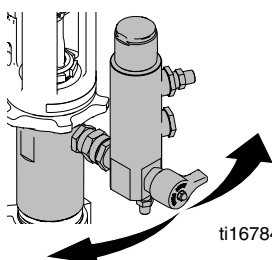
Después de montar y fijar el RoadPak en el vehículo, coloque en posición los conjuntos de filtro como desee.

1. Use un martillo para aflojar la tuerca de seguridad grande del conjunto de la bomba.

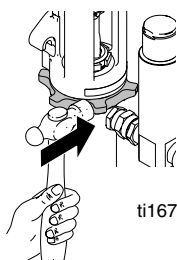


ti16782a

2. Gire el conjunto de filtros a la orientación deseada y use un martillo para apretar la tuerca de seguridad y trabar el conjunto en su lugar.



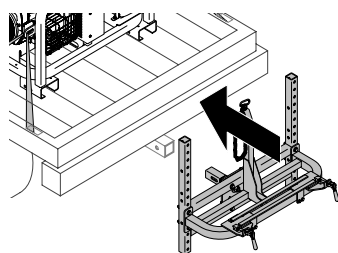
ti16784a



ti16783a

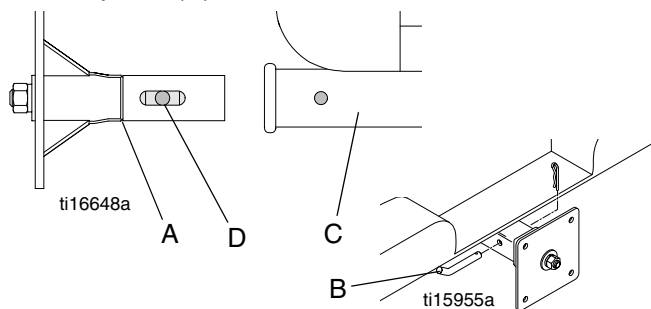
Ménsula de montaje del brazo de pistola

Instalación de la ménsula de montaje para enganche simple (24G626) (Opción 1)



ti15839a

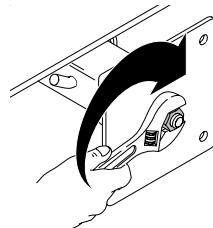
1. Instale la ménsula de inserción del enganche (A) en el receptor (C). Asegúrese de que el pasador del enganche (B) pase a través del agujero de la varilla de apriete (D).



ti16648a

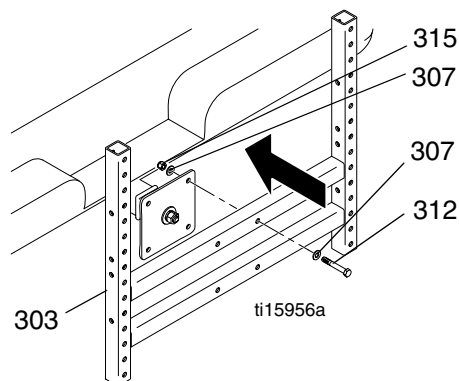
ti15955a

2. Apriete la tuerca hasta que la ménsula de inserción del enganche se desplace con seguridad hacia el receptor y no se observe juego entre las dos piezas.



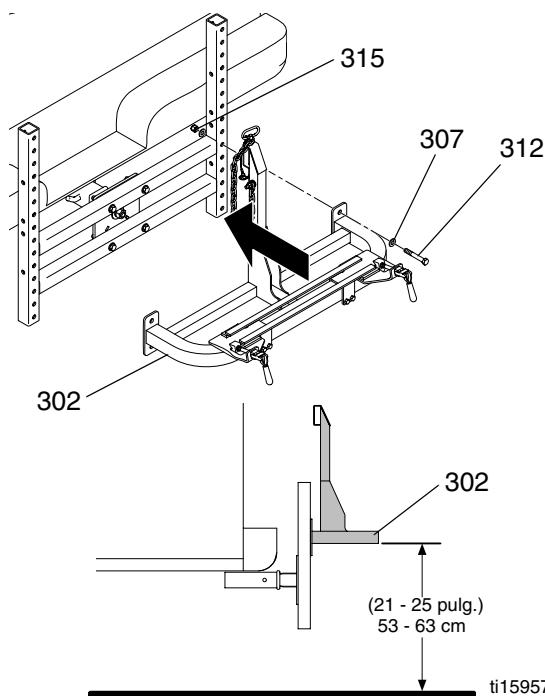
ti16785a

3. Instale la ménsula de ajuste de altura (303) en la ménsula de inserción del enganche con los pernos (312), arandelas (307) y tuercas (315). Asegúrese de que la ménsula de ajuste de altura quede instalada a nivel.



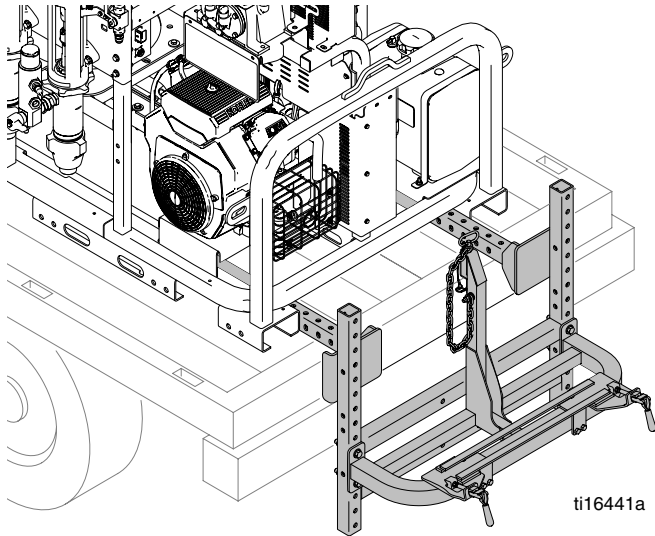
ti15956a

4. Instale la ménsula de almacenamiento (302) en la ménsula de ajuste de altura (303) con los pernos (312), arandelas (307) y tuercas (315). Ubique la parte inferior de la ménsula de almacenamiento a 53 - 63 cm (21 - 25 pulg.) del suelo. Asegúrese de que la ménsula de almacenamiento quede instalada a nivel.

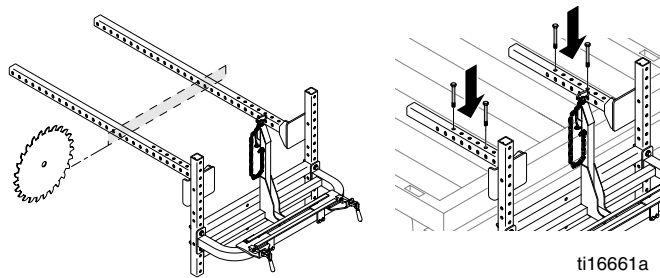


ti15957a

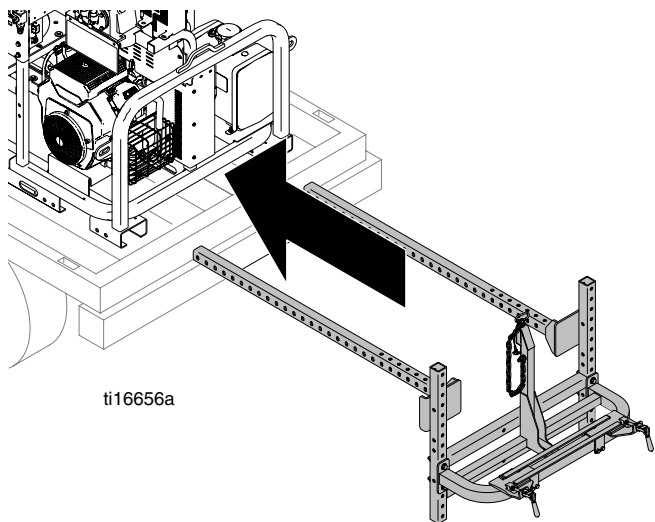
Instalación de la ménsula de montaje del RoadPak (24G627) (Opción 2)



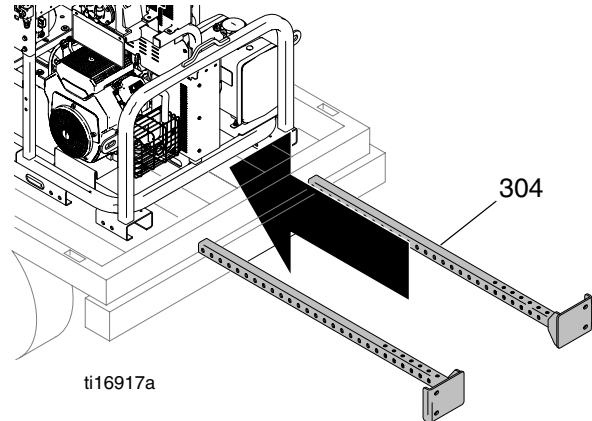
NOTA: Cortar los brazos de montaje del RoadPak y emperrarlos al bastidor a través de la plataforma del vehículo es una opción además de las técnicas de montaje siguientes:



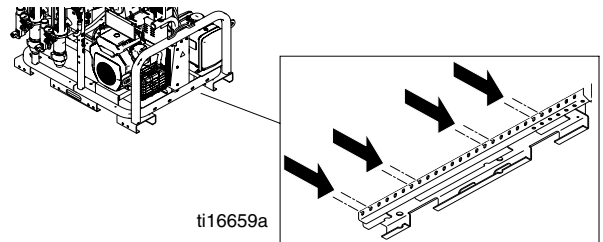
Orientación angosta



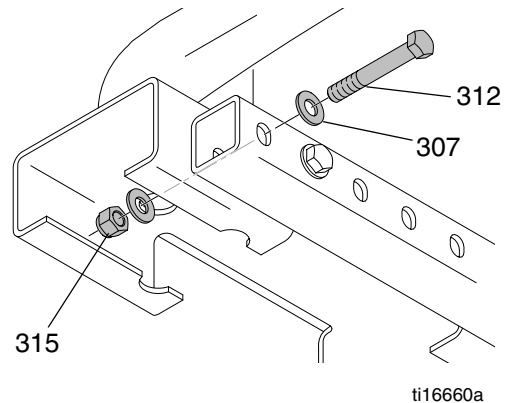
1. Deslice los brazos de montaje de RoadPak (304) entre los dos canales para montacargas del bastidor.



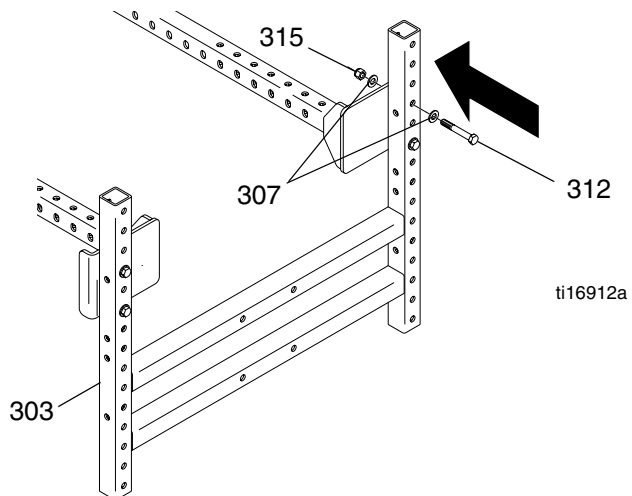
2. Según donde esté ubicado el RoadPak en el vehículo se determinan qué agujeros emperrar a través del bastidor del RoadPak. Hay 8 agujeros de montaje posibles para cada brazo de montaje. Únalo a por lo menos dos agujeros en cada lado.



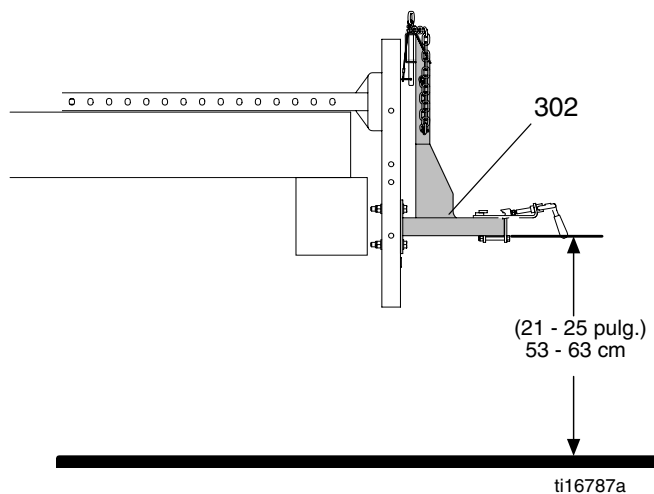
3. Apriete con la mano los pernos (312), tuercas (315) y arandelas (307) en los montajes.



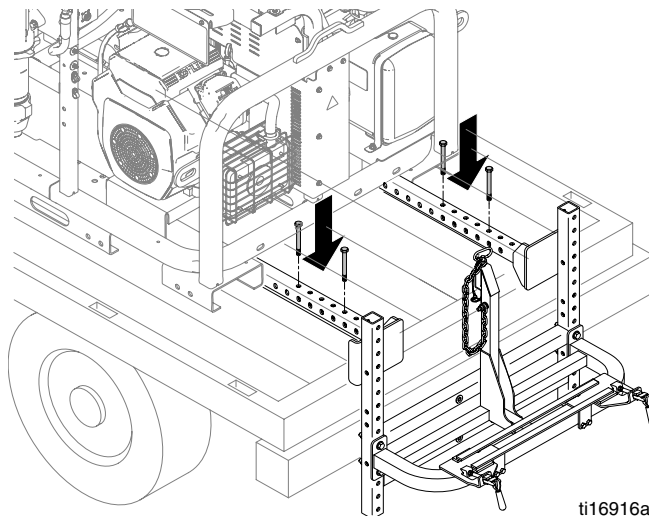
- Instale la ménsula de ajuste de altura (303) en los brazos de montaje del RoadPak (304) con los pernos (312), arandelas (307) y tuercas (315).



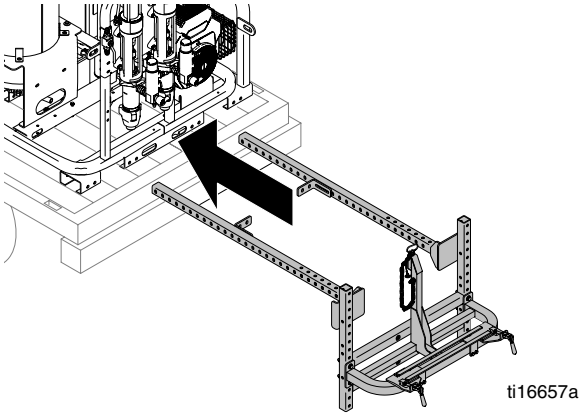
- Use una llave para apretar todos los pernos en su lugar (apriete a 28 pie-lb).
- Instale la ménsula de montaje (302) en la ménsula de ajuste de altura (303). Ubique la parte inferior de la ménsula de almacenamiento a 53 - 63 cm (21 - 25 pulg.) del suelo. Asegúrese de que la ménsula de almacenamiento quede instalada a nivel.



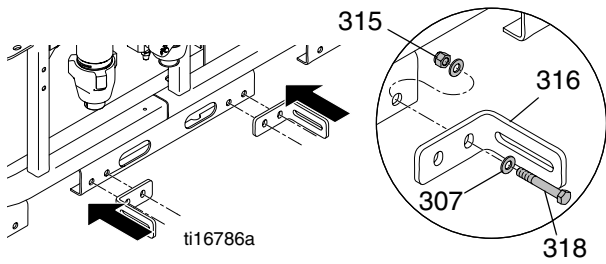
NOTA: Se recomienda empernar el brazo de montaje al bastidor del vehículo a través de la plataforma del vehículo.



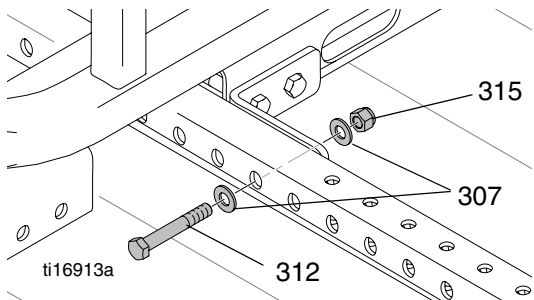
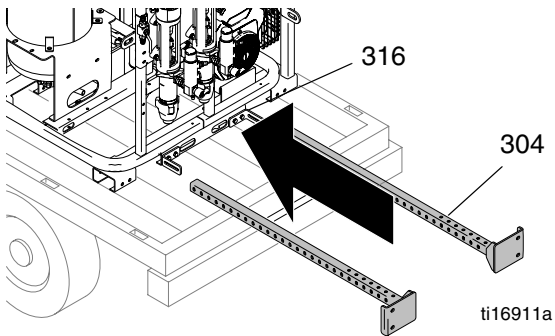
Orientación ancha



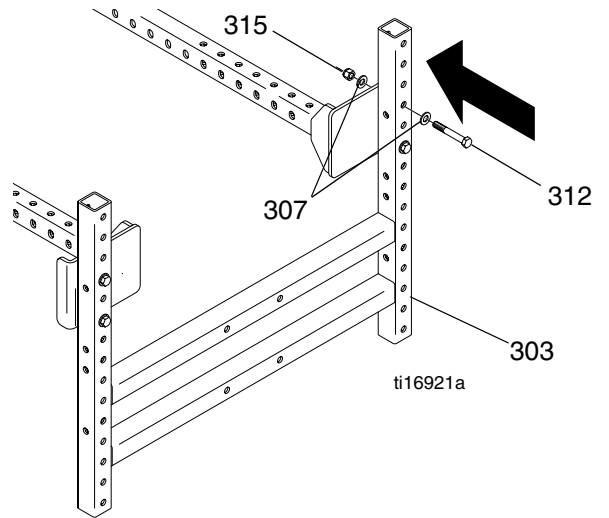
1. Emperne las ménsulas (316) en el RoadPak en cuatro ubicaciones con los pernos (312), arandelas (307) y tuercas (315). Es ideal ubicar las ménsulas tan separadas como sea posible para brindar sostén óptimo. La ubicación de montaje de las ménsulas dependerá de dónde se monte el RoadPak en el vehículo.



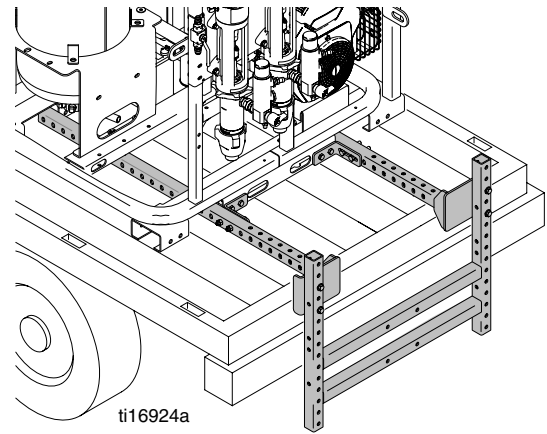
2. Deslice las ménsulas de montaje del RoadPak (304) a través de los agujeros recortados en el bastidor y apriete con la mano los brazos de montaje en las ménsulas con los pernos (312), arandelas (307) y tuercas (315).



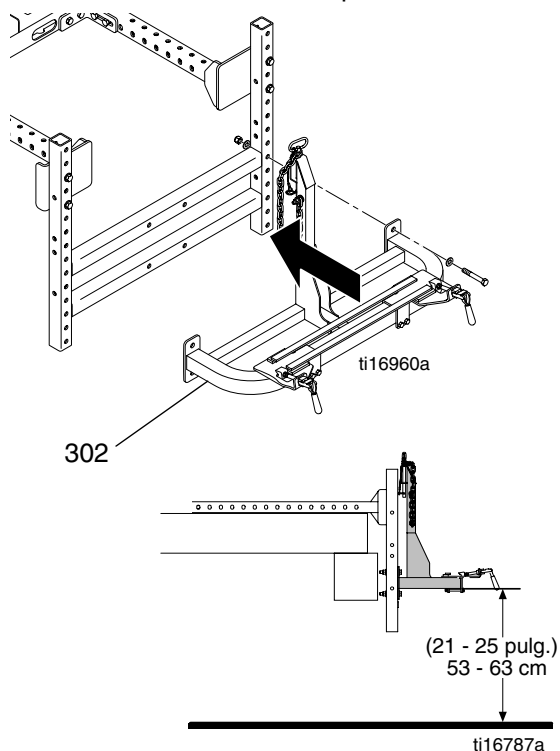
3. Instale la ménsula de ajuste de altura en los brazos de montaje de RoadPak (303).



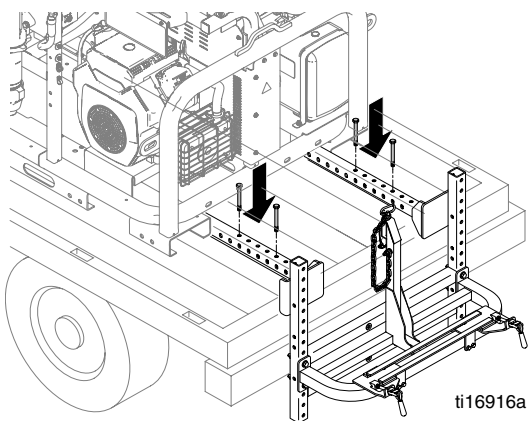
4. Use una llave para apretar todos los pernos en su lugar (apriete a 28 pie-lb).



- Instale la ménsula de montaje (302) en la ménsula de ajuste de altura (303). Ubique la parte inferior de la ménsula de almacenamiento a 53 - 63 cm (21 - 25 pulg.) del suelo. Asegúrese de que la ménsula de almacenamiento quede instalada a nivel.



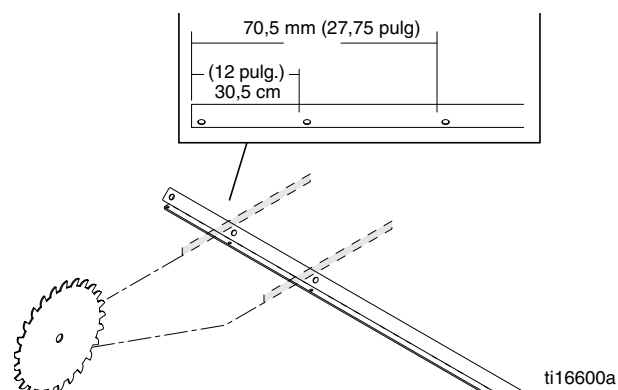
NOTA: Se recomienda empernar el brazo de montaje al bastidor del vehículo a través de la plataforma del vehículo.



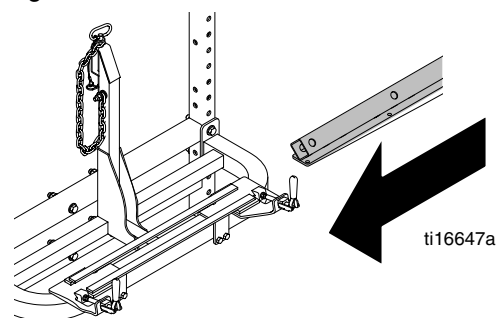
Instalación de la viga deslizante (24G630)

La viga deslizante tiene 2,2 m (87,75 pulg.) de largo. La viga deslizante se despacha para poder usar vehículos más anchos. La viga se puede recortar a 1,9 m (75,75 pulg.) o 1,5 m (60 pulg.) de largo para poder usar diferentes tamaños de vehículo.

- Para acortar la viga a 1,9 m (75,75 pulg.), corte 30,5 cm (12 pulg.) desde el extremo de la viga hacia el agujero siguiente en ella. Para acortar la viga a 1,5 m (60 pulg.), corte 70,5 cm (27,75 pulg.) desde el extremo de la viga hacia el tercer agujero como se muestra a continuación.

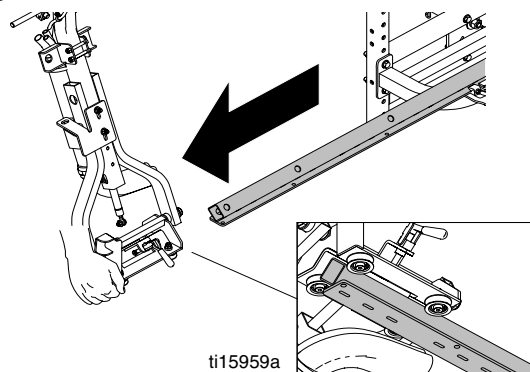


- Después de determinar el largo deseado, deslice la viga en la ménsula del canal.

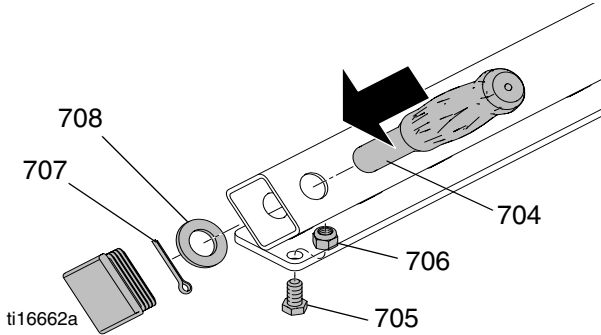


Instalación del brazo de pistola (24G628, 24G629)

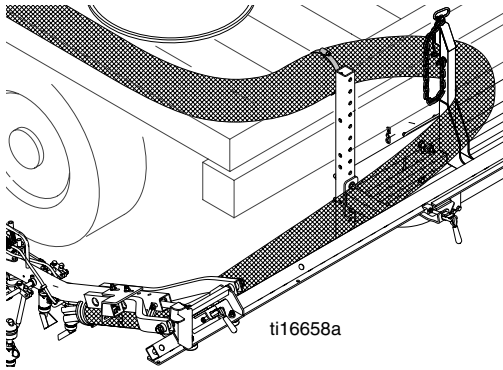
- Coloque en posición el conjunto de brazo de pistola cerca del vehículo.
- Tire de la viga deslizante hacia afuera en el lado del vehículo donde está ubicado el brazo de pistola. Levante el brazo de pistola y sostenga la ménsula transversal en la posición que se muestra a continuación. Deslice la viga a través de las ruedas de manera que queden montadas en la corredera de la viga deslizante como se muestra a continuación.



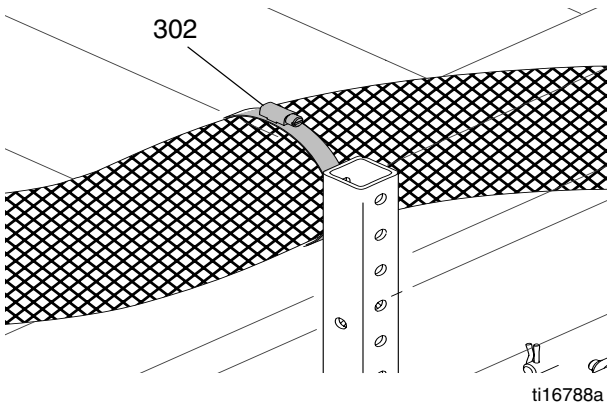
- Una el asa (702) en cada extremo de la viga deslizante. Presione el pasador hendido (707) a través del asa para sostenerla en su lugar. Una la tuerca (706) y el perno (705) a través de la viga deslizante en ambos extremos para que actúe como tope del canal.



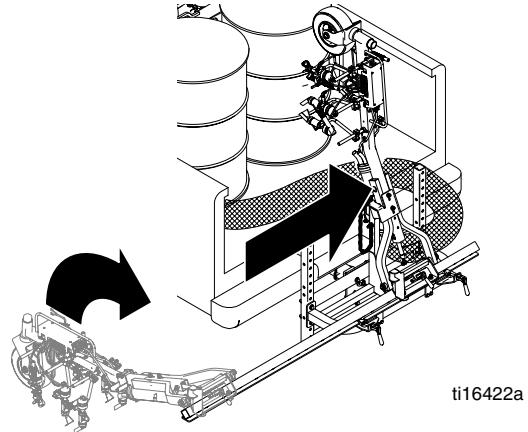
- Tienda las mangueras para el brazo de pistola antes de mover el brazo para evitar que las mangueras sean aprisionadas.



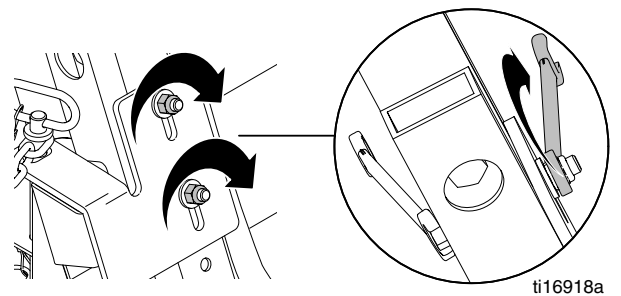
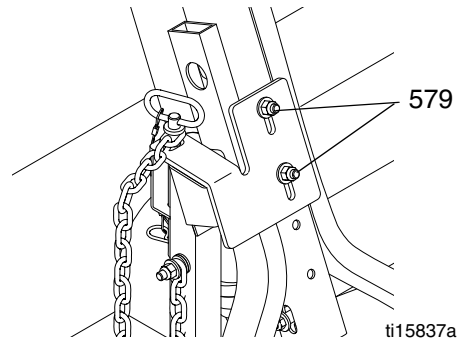
- Coloque el brazo de pistola en el extremo de la viga deslizante y fije el conjunto de manguera en la ménsula de ajuste de altura con una almohadilla de caucho y una abrazadera de manguera (320).



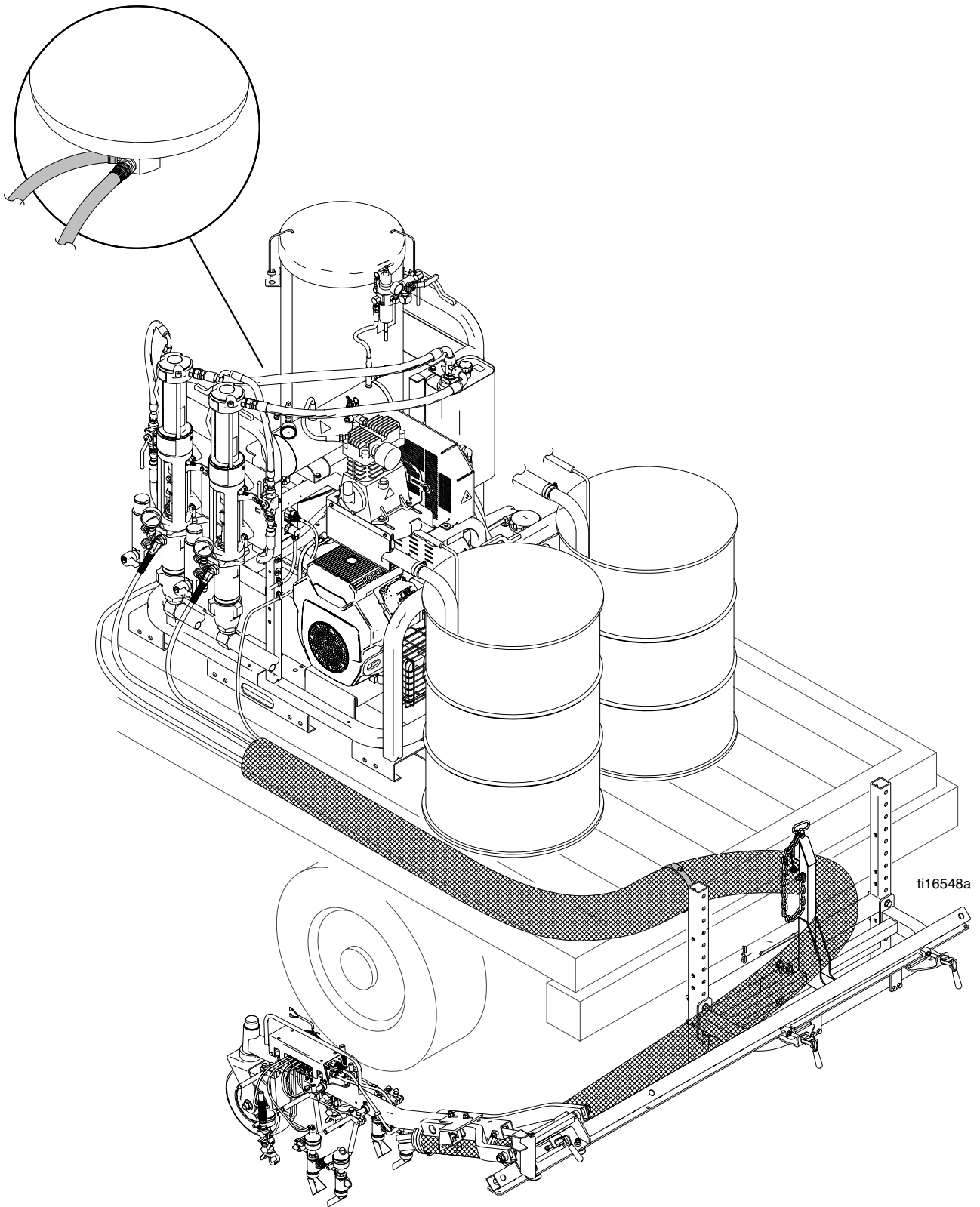
- Levante el brazo de pistola a la posición vertical y deslícelo sobre la ménsula de almacenamiento.



- Apoye el brazo de pistola en la ménsula de almacenamiento y coloque el tope en posición para que asiente correctamente en la ménsula de almacenamiento. Deslice el pasador (321) a través de la ménsula del brazo de pistola y la ménsula de almacenamiento para fijar el brazo de pistola. Apriete los dos pernos (579) hacia abajo para trabar la ménsula del brazo de pistola en su lugar.

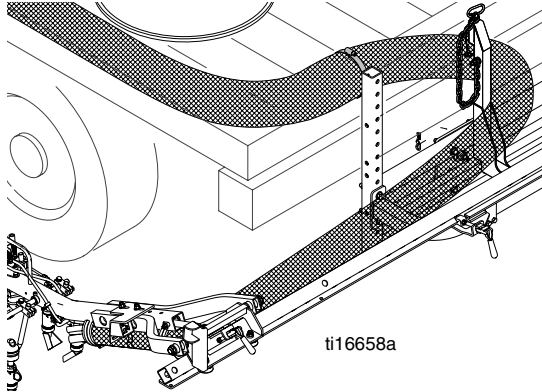


Tendido de la manguera a las bombas y tanques

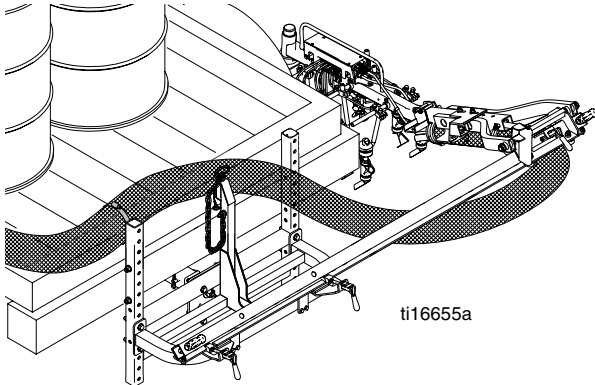


Dirección de la manguera

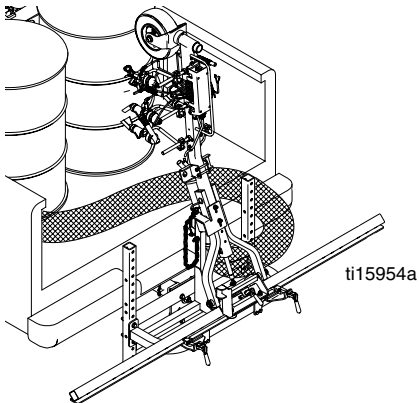
1. Tire de la viga deslizante hacia afuera en un lado del vehículo. Tire del brazo de pistola hacia afuera y bájelo para asegurarse de que el conjunto de manguera haya sido fijado en la ubicación correcta para asegurar el movimiento completo del brazo de pistola para que se desplace de un lado al otro. Efectúe los ajustes necesarios en la abrazadera de manguera que fija el conjunto.



2. Levante el brazo de pistola nuevamente a la posición de almacenamiento. Tire de la viga deslizante hacia afuera en el otro lado del vehículo y tire del brazo de pistola hacia ese lado para asegurar que el largo de manguera sea adecuado para ese movimiento.

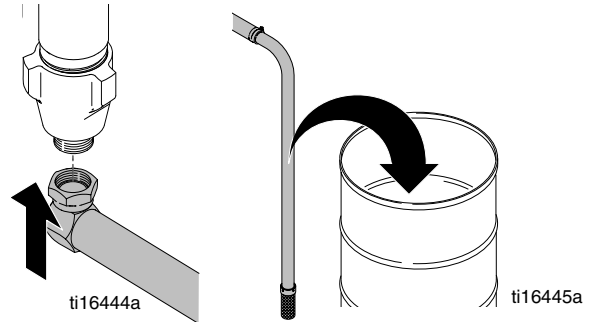


3. Coloque el brazo de pistola nuevamente en la posición de almacenamiento y fíjelo en su lugar. Centre la viga deslizante en el vehículo. Trabe la viga deslizante y el brazo de pistola en su lugar enganchando las abrazaderas de cada uno.

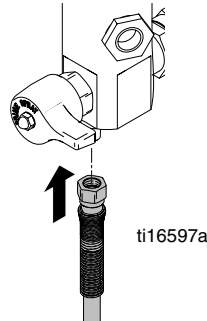


Conexión de la manguera

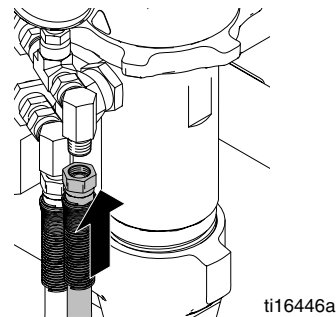
1. Instale tubos de aspiración en la bomba RPS 2900 y tiéndalos hasta el bidón de pintura.



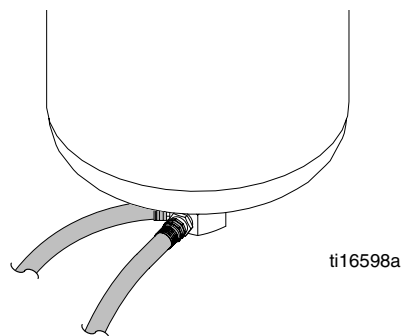
2. Instale la tubería de retorno desde el conjunto de filtro RPS 2900 y tiéndala de vuelta hasta el bidón de pintura.



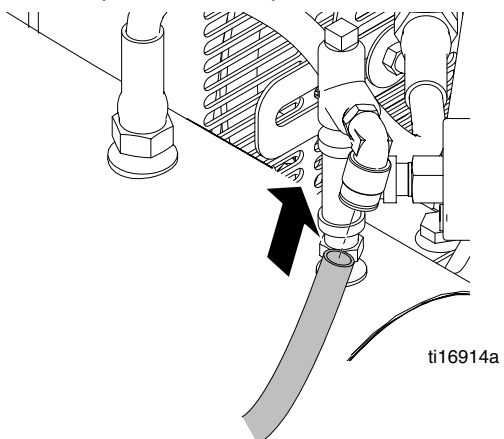
3. Instale tuberías de pintura en los conjuntos de filtro RPS 2900. Para un sistema de dos colores, tienda la manguera desde la pistola de pintura 1 a la bomba 1 y tienda una manguera desde la pistola de pintura 2 a la bomba 1. Tienda la segunda manguera desde la pistola de pintura 2 a la bomba 2.



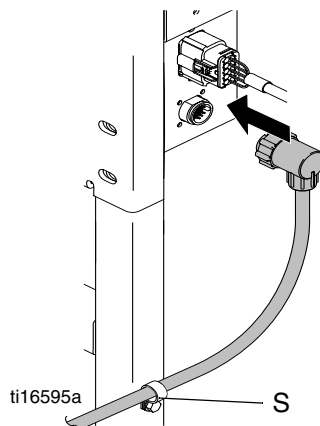
4. Instale tuberías de cuentas en el depósito de cuentas.



5. Instale la manguera de aire hasta el accesorio de conexión rápida en el tanque de aire.

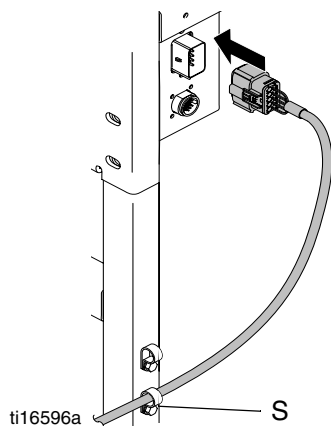


2. Conecte el cable de control en la caja de conexiones. Una el cable a la abrazadera de cable para alivio de tensión (S) en la conexión.

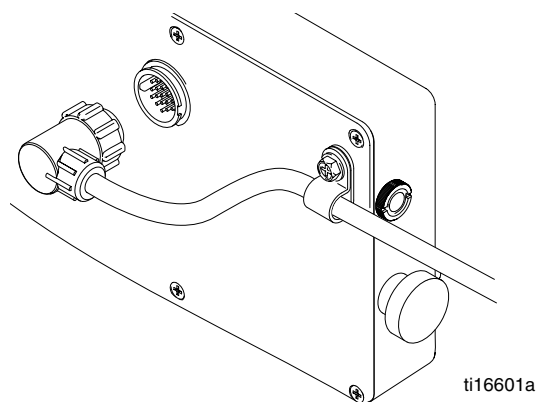


Conexiones del cable eléctrico

1. Conecte el cable del brazo de pistola en la caja de conexiones. Una el cable a la abrazadera de cable para alivio de tensión (S) en la conexión.

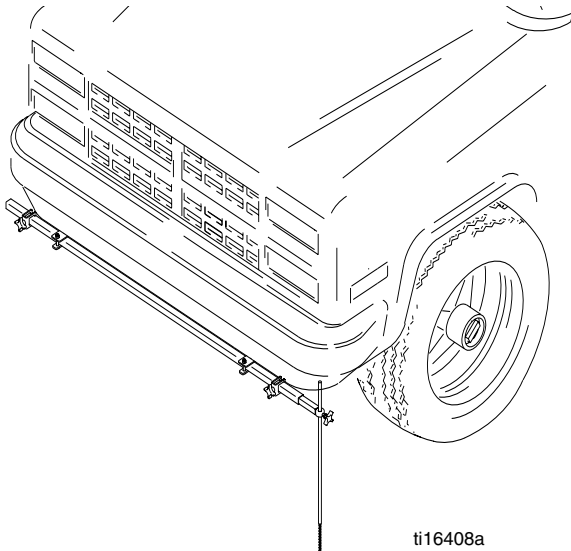


3. Tienda el cable de control hasta la cabina del vehículo sin apretar el cable. Conecte el cable en la caja de conexiones. Tienda el cable a través de la abrazadera de cable para alivio de tensión en la conexión.

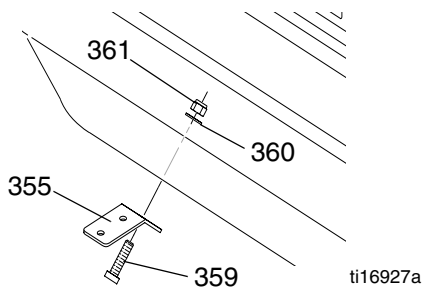


Instrucciones para la instalación del puntero delantero

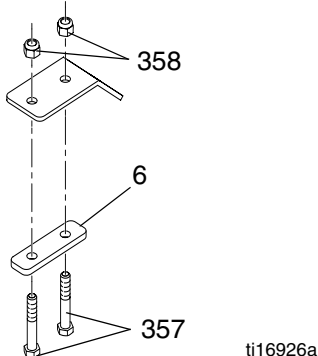
1. Ubique una zona en el vehículo para instalar el sistema de puntero del RoadPak que permitirá al usuario ver la varilla indicadora desde la posición de conducción o con ayuda del sistema de cámara de visor de camino.



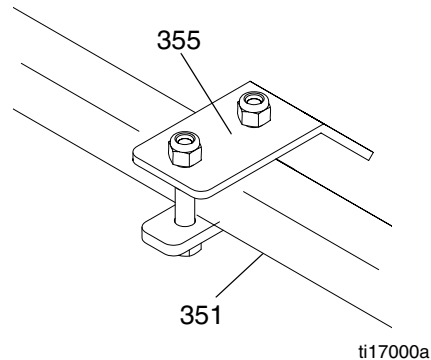
2. De ser necesario, taladre dos agujeros de 9/16 pulg. en la ubicación deseada.
3. Arme la ménsula de montaje (355) en la ubicación deseada con el perno (359), arandela (360) y tuerca (361).



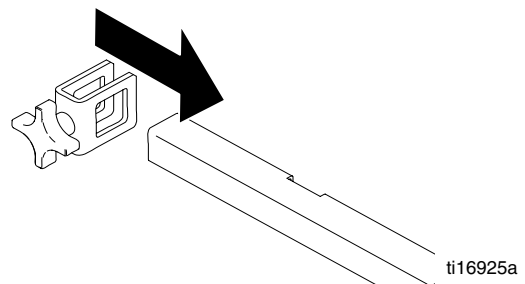
4. Apriete con la mano la barra de bloqueo (6) en la ménsula de montaje (355) con los pernos (357) y tuercas (358).



5. Deslice la barra soporte (351) a través de las ménsulas (355) y apriete las fijaciones para fijarla en su lugar.



6. Arme la abrazadera de extensión en la barra soporte.



7. Inserte la varilla indicadora (362) en el brazo de extensión guía (352) y fíjela en su lugar con la perilla (354).
8. Ajuste la varilla indicadora aflojando las abrazaderas de extensión y deslizando el brazo de extensión de la guía (352) a la posición deseada. Fíjela apretando la perilla (354).

Instalación y alineación del sistema de guiado mecánico delantero (opcional)

Consulte el manual del sistema de guiado.

Instalación y alineación del sistema de guiado por video (opcional)



Consulte el manual del Sistema de cámara RoadView.

Instalación del kit de malacate (opcional)

Consulte el manual del Kit de malacate.

Funcionamiento



Procedimiento de alivio de presión

PELIGRO DE INYECCIÓN

La presión del sistema se debe aliviar en forma manual para evitar que el sistema arranque o pulverice accidentalmente. El fluido a presión puede inyectarse a través de la piel y causar heridas graves. Para reducir el riesgo de una lesión por inyección o salpicadura de fluido o por piezas móviles, siga el **Procedimiento de alivio de presión** siempre que:

- se le indique que debe liberar la presión
- termine la operación de pulverizado
- Revise o efectúe operaciones de mantenimiento en los equipos del sistema
- Instale o limpie la boquilla de pulverización

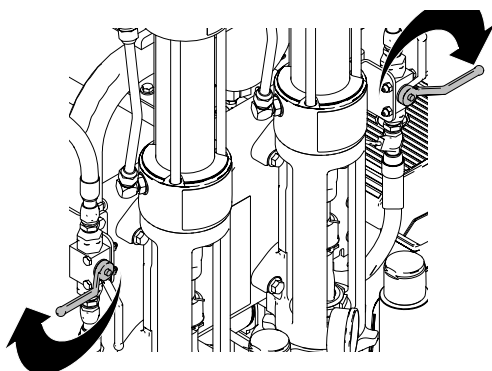



PELIGRO DE INCENDIO Y EXPLOSIÓN

Al lavar el sistema, siempre conecte el cable de conexión a tierra.

Alivio de presión de fluido de la bomba RPS 2900

1. Coloque la válvula del sistema hidráulico en la posición de OFF.



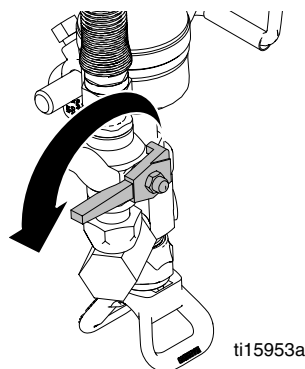
ti15838a

2. Haga funcionar el motor con medio acelerador.
3. Coloque un recipiente vacío debajo de las pistolas para recoger el drenaje.

4. Alivie la presión de la manguera a través de las pistolas. Use el controlador Skipline programable para disparar cada pistola 3 segundos cada una como mínimo.

NOTA: Siempre alivie la presión con las pistolas--no con las válvulas de drenaje del filtro.

5. Cierre las válvulas de bola de la pistola de pintura.



ti15953a

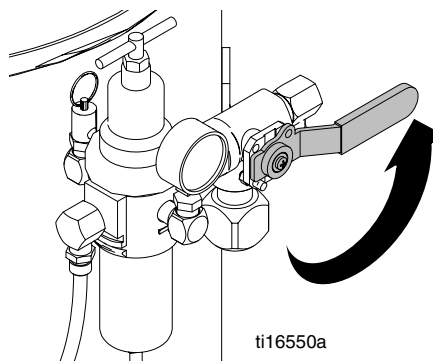
6. Abra las válvulas de drenaje, una por vez.

7. Cierre las válvulas de inmediato para evitar que la pintura se seque en el sistema.

NOTA: Si sospecha que la pistola pulverizadora o la manguera están completamente obstruidas, o que no se ha aliviado totalmente la presión después de seguir los pasos precedentes, afloje **muy lentamente** el acoplamiento final de la manguera y alivie la presión gradualmente. Luego aflójelo completamente. Luego libere la válvula o la manguera.

Alivio de presión del sistema de cuentas

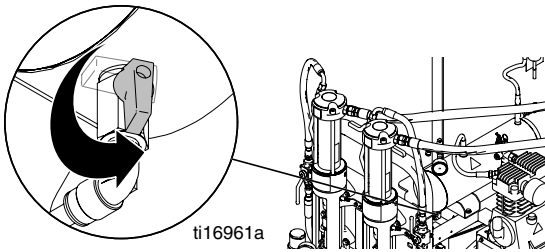
1. Alivie la presión de aire en el depósito de cuentas girando la válvula del sistema de cuentas a la posición de OFF.



ti16550a

Alivio de presión del sistema de aire

1. Alivie la presión de aire en el tanque de aire girando la válvula de aire a la posición de ABIERTA.



APAGADO DE EMERGENCIA

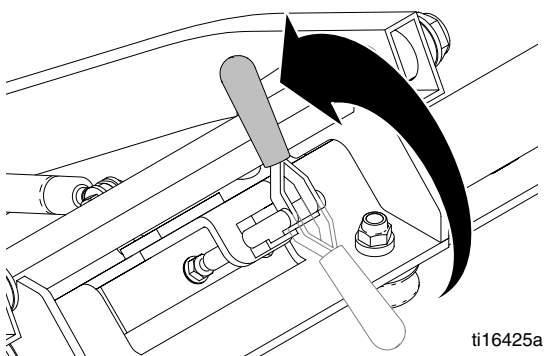
Para apagar todo el sistema RoadLazer, coloque el interruptor POWER ON/OFF (alimentación eléctrica ON/OFF) en el controlador Skipline programable en la posición de OFF.

Carga de materiales reflectores

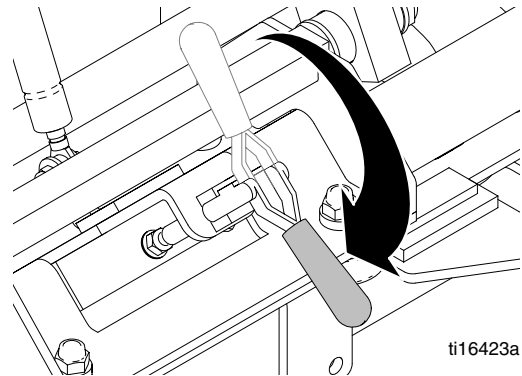
1. Coloque el interruptor POWER ON/OFF del controlador Skipline programable en la posición de OFF.
2. Coloque la llave de encendido del motor del RoadLazer en OFF.
3. Alivie la presión de aire del sistema abriendo la válvula de bola hasta que el manómetro indique 0.
4. Alivie la presión de aire en el depósito de cuentas girando la válvula del sistema de cuentas a la posición de OFF.
5. Retire la cubierta del depósito de cuentas.
6. Tamice los materiales reflectores para evitar que entren residuos en el tanque.
7. Cargue el depósito de cuentas con materiales reflectores.

Configuración de la viga deslizante y el brazo de pistola

1. Destrahe la abrazadera del brazo de pistola y deslice las abrazaderas de la viga.



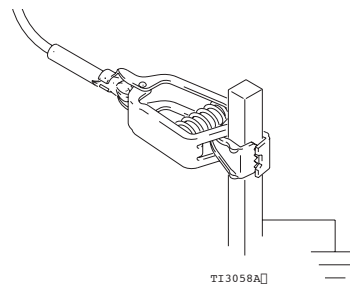
2. Tire de la viga deslizante hacia el lado izquierdo o derecho del vehículo. Cierre las abrazaderas de la viga deslizante.
3. Retire el brazo de pistola de la posición de almacenamiento vertical y deslícelo hasta el extremo del brazo soporte. Baje lentamente el brazo de pistola y trábelo en posición con la abrazadera.



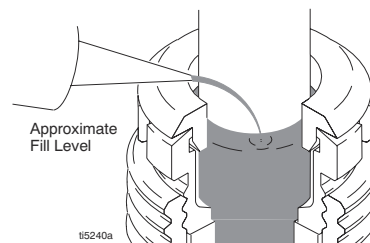
Preparación del sistema para pintar

Configuración inicial

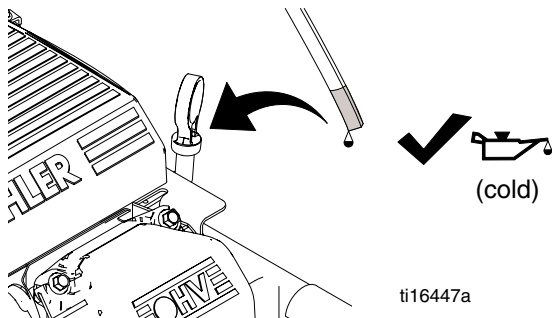
1. Conecte a tierra la tira de conexión a tierra del RoadLazer en una tierra verdadera.



2. Llene la tuerca prensaestopas del cuello con TSL para evitar el desgaste prematuro de las empaquetaduras. Haga esto cada vez que pulverice y guarde el equipo.



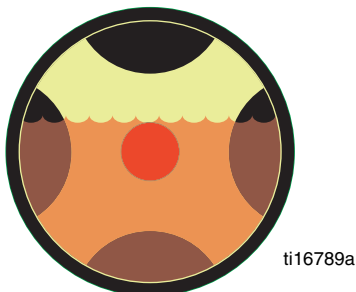
3. Compruebe el nivel del aceite del motor. Añada aceite SAE 10W-30 (verano) o 5W-20 (invierno), si fuera necesario.



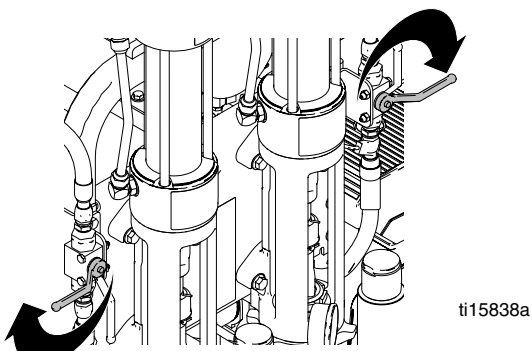
4. Llene el depósito de combustible.
5. Verifique el nivel de aceite hidráulico. Añada únicamente aceite hidráulico Graco, ISO 46 169236 (18,9 l / 5 gal.) o 207428 (3,8 l / 1 gal.). La capacidad del tanque hidráulico es de 15,14 l (4,0 gal.) aproximadamente.



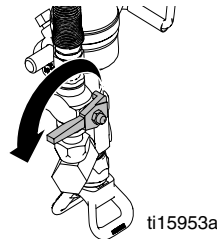
6. Verifique el nivel de aceite en el compresor. **NOTA:** Si se ve el punto rojo, añada aceite.



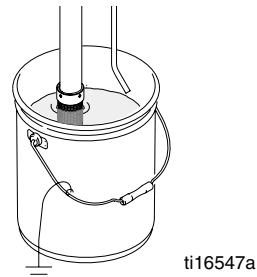
7. Verifique que todas las conexiones de las mangueras/racores están apretadas.
8. Coloque las tuberías hidráulicas en posición de cerrado.



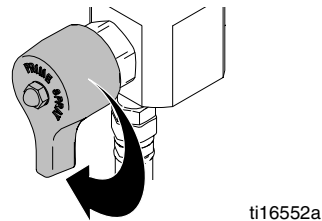
9. Gire la palanca de la bomba 1/4 de vuelta por las pistolas hasta la posición de OFF.



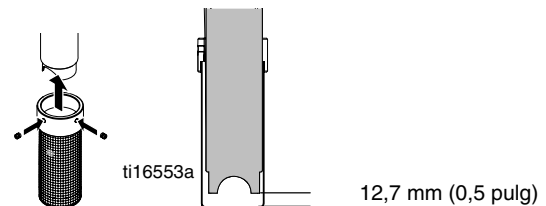
10. Coloque un tubo de aspiración y un tubo de drenaje en un recipiente metálico conectado a tierra llenado parcialmente con fluido para lavar. Fije el cable de conexión a tierra al recipiente y a una tierra verdadera.



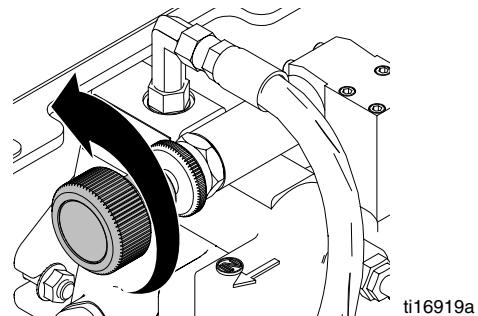
11. Gire la válvula de cebado hacia abajo.




12. Instale un filtro de entrada nuevo. **NOTA:** Debe haber 12,7 mm (0,5 pulg.) como mínimo entre el fondo del colador y el tubo de aspiración.



13. Gire el dispositivo de control de presión en sentido antihorario, hasta la presión más baja.



Ponga en marcha el motor



La gasolina es un líquido altamente inflamable y explosivo en ciertas condiciones. El combustible puede salpicar desde el conector de la tubería de combustible cuando se la desconecta del motor. El combustible puede entrar en contacto con el silenciador caliente y causar incendio o explosión. Para reducir el riesgo de incendio o explosión, siempre ventee el tanque de combustible y permita que el silenciador del motor se enfríe antes de desconectar la tubería.

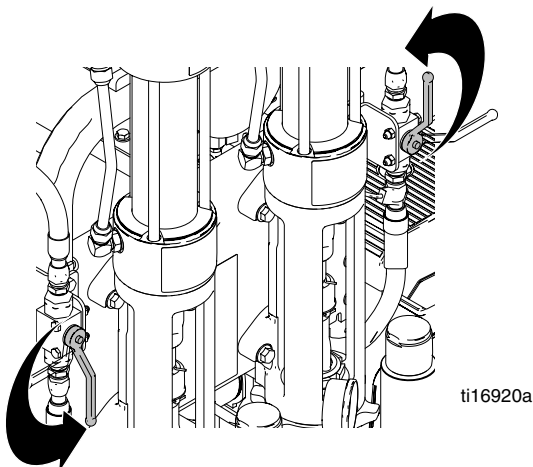
1. Coloque el interruptor POWER ON/OFF del controlador Skipline programable en la posición de ON.
2. Coloque el estrangulador del motor en la posición de ON.
3. Coloque el acelerador en posición media y gire la llave de encendido.



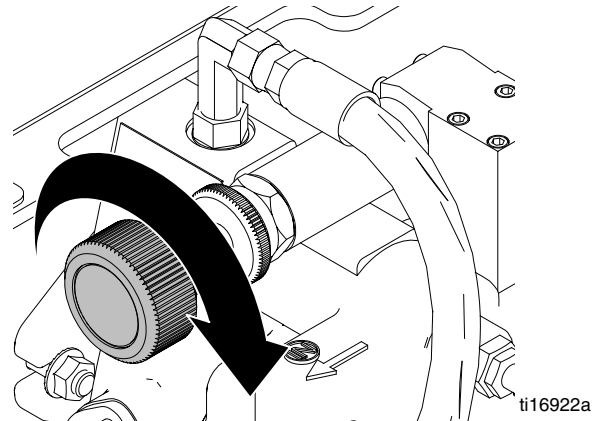
4. Después de que el motor arranque, coloque el estrangulador en OFF.

Selección/cebado de las bombas

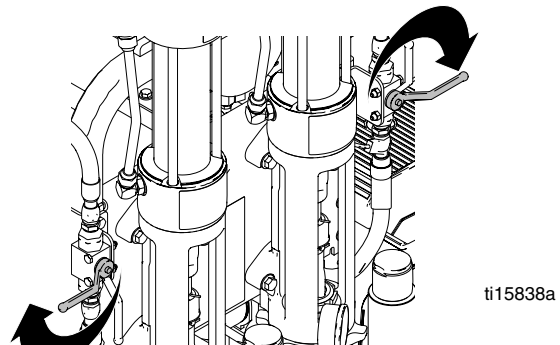
1. Abra la válvula del sistema hidráulico para activar las bombas.



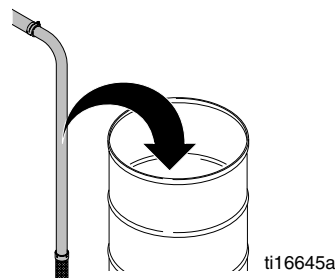
2. Gire lentamente el control de presión en sentido horario hasta que la bomba comience a efectuar carreras.



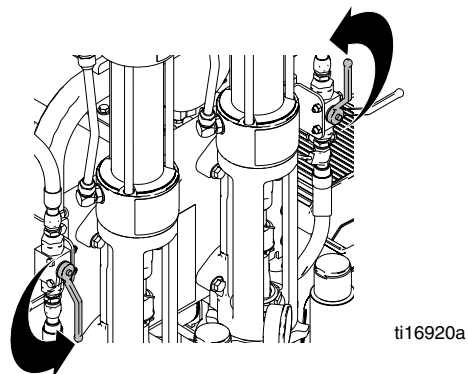
3. Cuando salga fluido para lavar de las tuberías de retorno, coloque la válvula del sistema hidráulico en la posición de OFF.



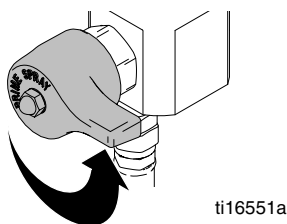
4. Coloque las mangueras de aspiración en los bidones de pintura.



5. Abra la válvula del sistema hidráulico para activar las bombas.



6. Cuando salga pintura de las tuberías de retorno, coloque la válvula del sistema hidráulico en la posición de OFF.
7. Cierre todas las válvulas de descarga.

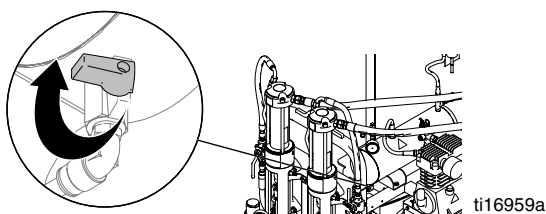


ti16551a

8. Coloque las tuberías de retorno en el bidón de pintura.

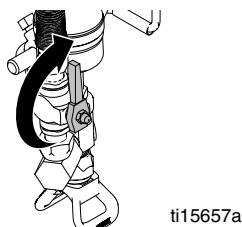
Cebado de las pistolas

1. Cierre la válvula de aire para presurizar el sistema de aire.



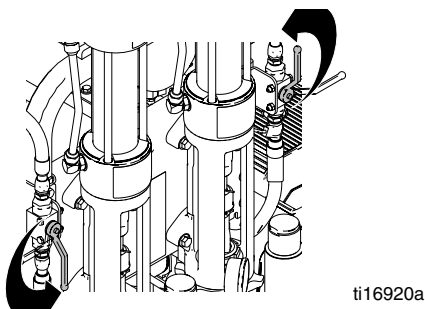
ti16959a

2. Abra solo las válvulas de bola de la pistola pulverizadora correspondientes a las bombas de pintura o el color usados. **NOTA:** Nunca abra ambas válvulas de bola en las pistolas de dos colores al mismo tiempo. Puede producirse contaminación del color de pintura.



ti15657a

3. **Active las pistolas con el controlador Skipline programable (consulte el manual del controlador Skipline).**
4. Coloque un recipiente vacío debajo de las pistolas pulverizadoras para recoger el drenaje de las pistolas pulverizadoras.
5. Coloque la(s) válvula(s) del sistema hidráulico en la posición de ON para activar las bombas.

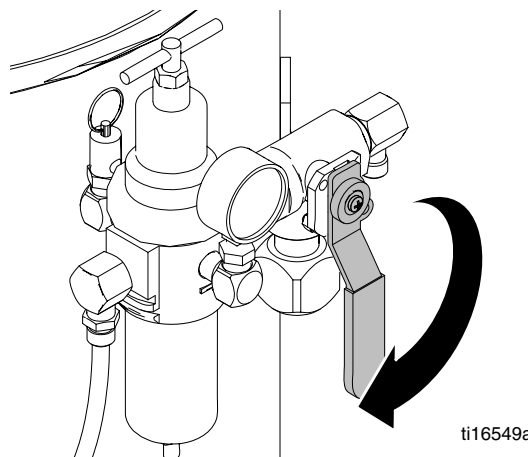


ti16920a

6. Desactive las pistolas con el controlador Skipline programable.

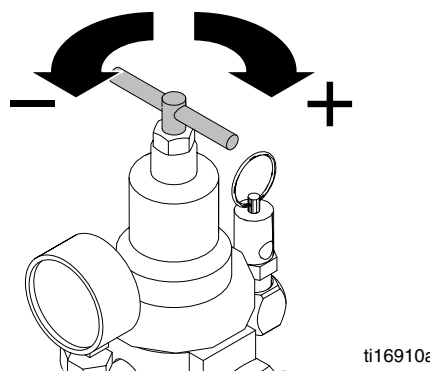
Activación del sistema de cuentas

1. Gire la válvula del sistema de cuentas hasta la posición de ON.



ti16549a

2. Configure la presión deseada del depósito de cuentas girando la perilla del regulador.



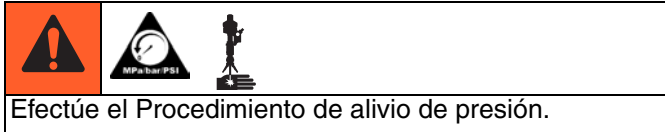
ti16910a

3. Retire y fije la tira de conexión a tierra en una tierra verdadera.
4. El sistema ahora está listo para pintar. Seleccione las pistolas 1 o 2 con el controlador Skipline programable.

Comienzo de la pulverización

Seleccione el procedimiento apropiado del menú en el sistema de control del RoadLazer. **Consulte el manual del controlador Skipline.**

Lavado del sistema

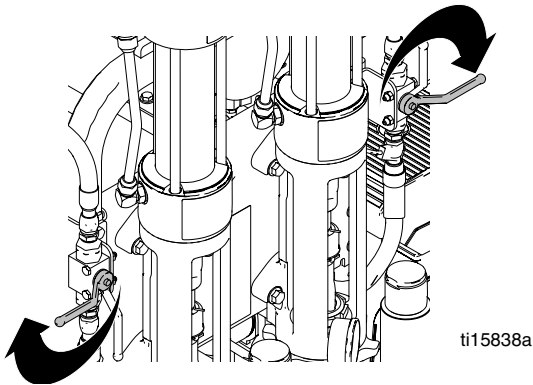


Lave el sistema con un disolvente compatible. Verifique el sistema presurizado en busca de fugas. Si encuentra alguna fuga, **alivie la presión** y repare las fugas. Presurice el sistema nuevamente y verifique en busca de fugas.

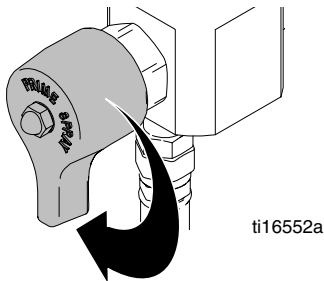
1. Conecte el RoadLazer con una abrazadera de conexión a tierra en una tierra verdadera.

NOTA: La abrazadera de conexión a tierra y la tira de conexión a tierra son ambas requeridas para el funcionamiento seguro del RoadLazer. La abrazadera de conexión a tierra es para el uso estacionario.

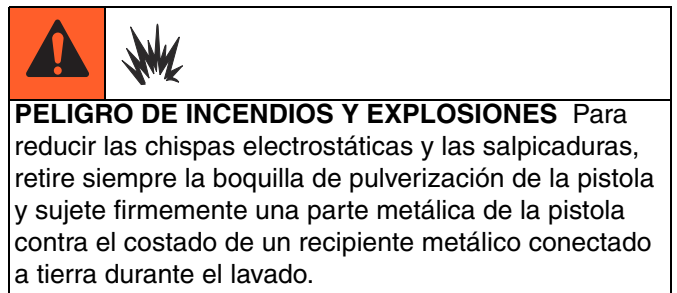
2. Coloque las válvulas hidráulicas de la bomba en la posición de OFF.



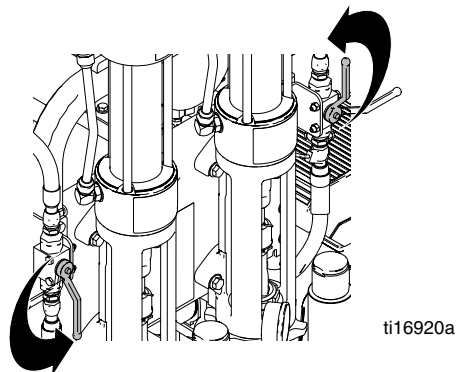
3. Llene un recipiente de 19 l (5 gal.) con agua o con un disolvente compatible. Coloque a manguera de aspiración en el recipiente.
4. Coloque las tuberías de retorno en un recipiente vacío.
5. Abra todas las válvulas de descarga de la bomba de pintura.



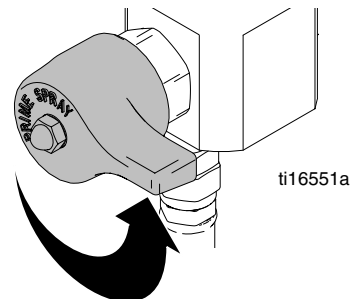
6. Active el controlador Skipline programable.
NOTA: La unidad no arrancará hasta que el controlador se gire a ON.
7. Ponga en marcha el motor como sigue:
 - a. Coloque el estrangulador en ON.
 - b. Configure el acelerador.
 - c. Gire la llave de encendido.
 - d. Después de que el motor arranque, coloque el estrangulador en OFF.
 - e. Coloque el acelerador para velocidad media.



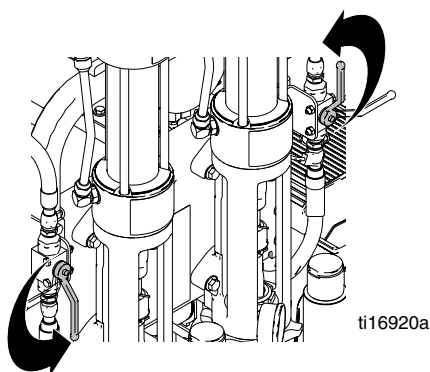
8. Coloque la válvula del sistema hidráulico en la posición de ON para activar las bombas.



9. Cuando salga agua/disolvente de la pistola pulverizadora, coloque la válvula del sistema hidráulico en la posición de OFF.
10. Cierre las válvulas de descarga.



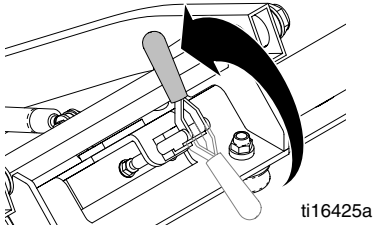
11. Abra solo las válvulas de bola de la pistola pulverizadora correspondientes a las bombas de pintura o el color usados. **NOTA:** Nunca abra ambas válvulas de la pistola de dos colores al mismo tiempo. Puede producirse contaminación del color de pintura.
12. Coloque un recipiente vacío debajo de las pistolas pulverizadoras para recoger el drenaje de las pistolas pulverizadoras.
13. Active las pistolas con el controlador Skipline programable.
14. Coloque las válvulas del sistema hidráulico en la posición de ON para activar las bombas.
15. Cuando salga agua/disolvente de la pistola pulverizadora, coloque la válvula del sistema hidráulico en la posición de OFF.
16. Desactive las pistolas con el controlador Skipline programable.
17. Apague el motor y el controlador Skipline programable.
18. Deje abiertas las válvulas de descarga de la bomba y las válvulas de bola de la pistola pulverizadora.
19. Retire y fije la tira de conexión a tierra en una tierra verdadera.



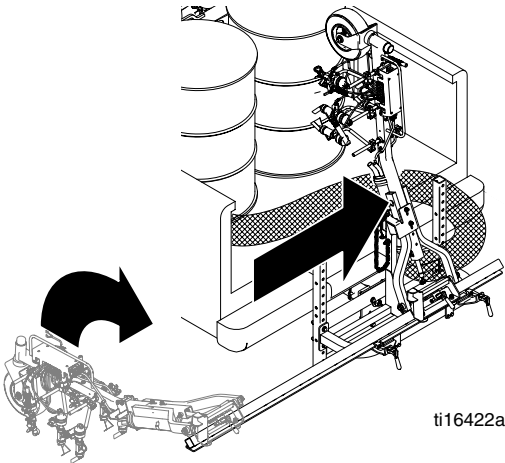
Fijación del brazo de pistola para el transporte

NOTA: Nunca transporte el RoadLazer mientras las válvulas de bola de la pistola de pintura están abiertas, el sistema está presurizado y el motor esté en marcha, dado que esto puede causar daño a los componentes.

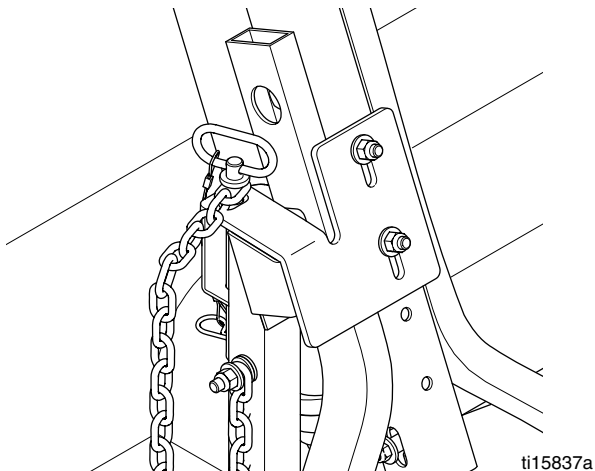
1. Abra la abrazadera del brazo de pistola con asa roja en la viga deslizante.



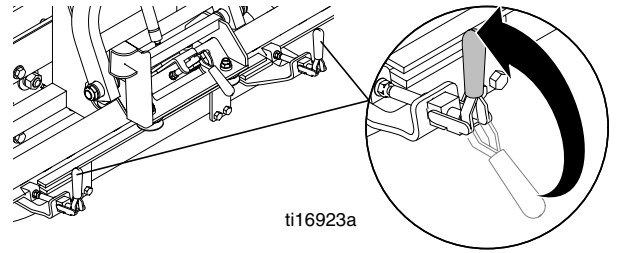
2. Levante el brazo de pistola del piso y empújelo hacia el centro del RoadLazer.



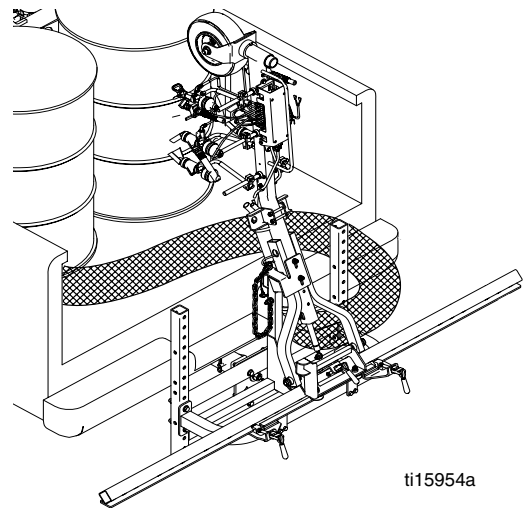
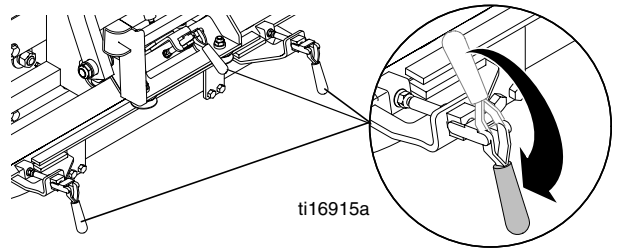
3. Saque el pasador del enganche del brazo de pistola hacia afuera del bastidor.
4. Coloque el pasador del enganche del brazo de pistola nuevamente en el bastidor y fíjelo con una pinza.



5. Destrahe dos abrazaderas con asa roja y centre la viga deslizante en el vehículo.



6. Cierre las tres abrazaderas con asa roja para fijar la viga deslizante y el brazo de pistola.



RoadLazer en posición de almacenamiento

Datos técnicos

Presión máxima de trabajo	
Pintura	200 bar (2900 psi)
Sistema hidráulico	134 bar (1950 psi)
Sistema de cuentas de vidrio	5 bar (75 psi)
Caudal de pintura máximo	17,03 lpm (4,5 gpm) a 138 bar (2000 psi)
Presión de funcionamiento del gatillo accionado por aire	
Mínimo	5,5 bar (80 psi)
Máximo	14 bar (200 psi)
Niveles de sonido - medidos a 2 m (6,2 pies) bajo condiciones de funcionamiento máximas según ISO-3744	
Nivel de potencia de sonido	111,7 dB(A)
Nivel de presión de sonido	91,7 dB(A)
Peso	
Bomba RoadPak 24G624 (1)	386 kg (850 lb)
Bomba RoadPak 24G625 (2)	431 kg (950 lb)
Bomba del brazo de pistola 24G629 (2)	61 kg (134 lb)
Bastidor de montaje deslizante 24G627	77 kg (170 lb)
Bastidor de montaje para enganche 24G626	54 kg (120 lb)
Motor	Kohler® de 18 HP
Capacidad del depósito de aceite hidráulico	15 l (4 gal.)
Aceite del compresor	Aceite 9502 SAE 30W sin detergente
Aceite hidráulico	169236 (5 gal. [18,9 l]), 207428 (1 gal. [3,8 l]) ISO 46 aprobada por Graco
Capacidad de cuentas de vidrio	204 kg (450 lb)
<i>Kohler® es una marca comercial registrada de Kohler Co.</i>	

Garantía estándar de Graco

Graco garantiza que todos los equipos a los que se hace referencia en este documento que han sido manufacturados por Graco y que portan su nombre están libres de cualquier defecto de materiales y mano de obra en la fecha de venta al comprador original para su uso. Con la excepción de cualquier garantía especial, extendida o limitada publicada por Graco, y durante un período de doce meses desde la fecha de venta, Graco reparará o reemplazará cualquier pieza o equipo que Graco determine que es defectuoso. Esta garantía es válida solamente cuando el equipo ha sido instalado, operado y mantenido de acuerdo con las recomendaciones escritas de Graco.

Esta garantía no cubre, y Graco no será responsable por desgaste o rotura generales, o cualquier fallo de funcionamiento, daño o desgaste causado por una instalación defectuosa, una aplicación incorrecta, abrasión, corrosión, mantenimiento incorrecto o inadecuado, negligencia, accidente, manipulación o sustitución con piezas que no sean de Graco. Graco tampoco asumirá ninguna responsabilidad por mal funcionamiento, daños o desgaste causados por la incompatibilidad del equipo Graco con estructuras, accesorios, equipos o materiales que no hayan sido suministrados por Graco, o por el diseño, fabricación, instalación, funcionamiento o mantenimiento incorrecto de estructuras, accesorios, equipos o materiales que no hayan sido suministrados por Graco.

Esta garantía está condicionada a la devolución prepagada del equipo supuestamente defectuoso a un distribuidor Graco para la verificación del defecto que se reclama. Si se verifica que existe el defecto por el que se reclama, Graco reparará o reemplazará gratuitamente todas las piezas defectuosas. El equipo se devolverá al comprador original previo pago del transporte. Si la inspección del equipo no revela ningún defecto en el material o en la mano de obra, se harán reparaciones a un precio razonable; dichos cargos pueden incluir el coste de piezas, mano de obra y transporte.

ESTA GARANTÍA ES EXCLUSIVA, Y SUSTITUYE CUALQUIER OTRA GARANTÍA EXPRESA O IMPLÍCITA INCLUYENDO, PERO SIN LIMITARSE A ELLO, LA GARANTÍA DE COMERCIALIZACIÓN O LA GARANTÍA DE APTITUD PARA UN PROPÓSITO PARTICULAR.

La única obligación de Graco y el único recurso del comprador para el incumplimiento de la garantía serán según los términos estipulados anteriormente. El comprador acepta que no habrá ningún otro recurso disponible (incluidos, pero sin limitarse a ello, daños accesorios o emergentes por pérdida de beneficios, pérdida de ventas, lesiones a las personas o daños a bienes, o cualquier otra pérdida accesoria o emergente). Cualquier acción por incumplimiento de la garantía debe presentarse dentro de los dos (2) años posteriores a la fecha de venta.

GRACO NO GARANTIZA Y RECHAZA TODA SUPUESTA GARANTÍA DE COMERCIALIZACIÓN Y APTITUD PARA UN PROPÓSITO EN PARTICULAR, EN LO QUE SE REFIERE A ACCESORIOS, EQUIPO, MATERIALES O COMPONENTES VENDIDOS PERO NO FABRICADOS POR GRACO. Estos artículos vendidos pero no manufacturados por Graco (como motores eléctricos, interruptores, manguera, etc.) están sujetos a la garantía, si la hubiera, de su fabricante. Graco ofrecerá al cliente asistencia razonable para realizar reclamaciones derivadas del incumplimiento de dichas garantías.

Graco no será responsable, bajo ninguna circunstancia, por los daños indirectos, accesorios, especiales o emergentes resultantes del suministro por parte de Graco del equipo mencionado más adelante, o del equipamiento, rendimiento o uso de ningún producto u otros bienes vendidos al mismo tiempo, ya sea por un incumplimiento de contrato como por un incumplimiento de garantía, negligencia de Graco o por cualquier otro motivo.

FOR GRACO CANADA CUSTOMERS

The Parties acknowledge that they have required that the present document, as well as all documents, notices and legal proceedings entered into, given or instituted pursuant hereto or relating directly or indirectly hereto, be drawn up in English. Les parties reconnaissent avoir convenu que la rédaction du présent document sera en Anglais, ainsi que tous documents, avis et procédures judiciaires exécutés, donnés ou intentés, à la suite de ou en rapport, directement ou indirectement, avec les procédures concernées.

Información sobre Graco

Para consultar la última información acerca de productos Graco, visite www.graco.com.

PARA HACER UN PEDIDO, póngase en contacto con el distribuidor de Graco o llame para identificar el distribuidor más cercano.

Todos los datos presentados por escrito y visualmente contenidos en este documento reflejan la información más reciente sobre el producto disponible en el momento de la publicación.

Graco se reserva el derecho de efectuar cambios en cualquier momento sin aviso.

Traducción de las instrucciones originales. This manual contains Spanish. MM 3A1214

Oficinas centrales de Graco: Minneapolis

Oficinas internacionales: Bélgica, China, Corea, Japón

GRACO INC. P.O. BOX 1441 MINNEAPOLIS, MN 55440-1441

Copyright 2010, Graco Inc. está registrada conforme a ISO 9001

www.graco.com

Revisión A, 02/2011