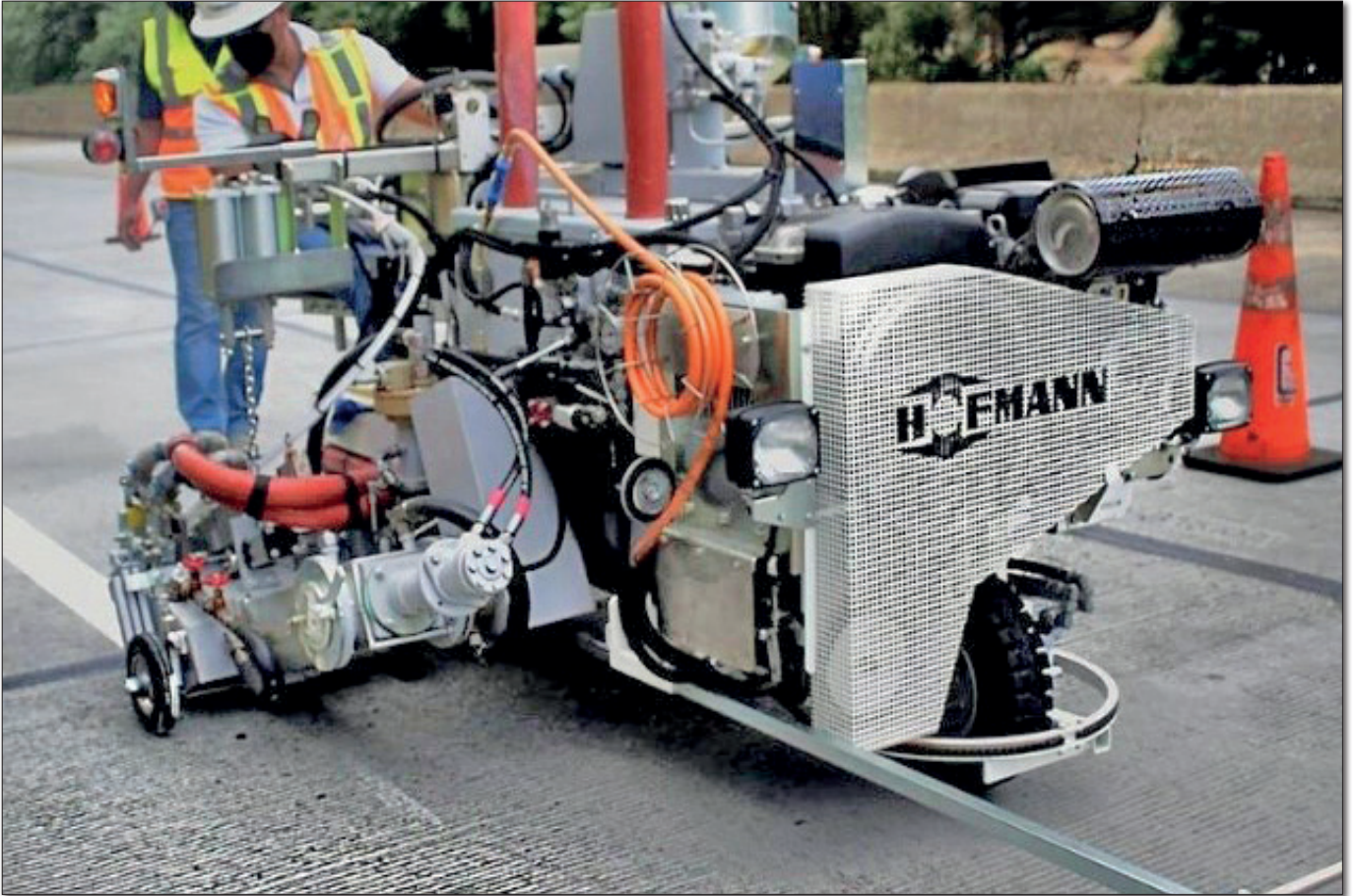




H10-2



①



②



③

Una máquina con maniobrabilidad única y características ideales para curvas

- Accionamiento hidráulico con motor de rueda para regulación de velocidad sin escalonamiento. Freno de estacionamiento mecánico.
- Condiciones de visibilidad buenas mientras operaciones de marcación.
- Dos ruedas traseras, una rueda delantera que puede moverse hasta casi 80° comandada por el volante. Esto permite trayectorias circulares con radio extremadamente pequeño de 3,8 m (por la rueda estacionaria de la derecha o izquierda).

- ① H10 para termoplásticos con extrusor, 15 - 30 cm
- ② H10 para termoplásticos con zapatón, 12 cm
- ③ H10 para termoplásticos con zapatón abierto, 30 cm

H10-2

Datos técnicos

2 cilindros 690 cm³, motor gasolina Honda refrigerado por aire

14,5 kW a 3200 r.p.m.

Depósito combustible: 20 lts montado al motor

Depósito de aceite hidráulico: 11 lts

Rendimiento de aire: hasta 670 lts/min a 6,0 bar (compresor de 12 cilindros)

Accionamiento:

- hidráulico, continuo en rueda delantera
- sirve como freno de servicio
- margen de velocidad 0 – 8,0 km/h

Depósito de esferas, de presión: 35 lts (max. 1,0 bar)

Círculo de giro: Ø 3,8 m (depende del equipo)

Medidas (L x A x Al mm): 2650 x 1050 x 1600 (depende del equipo)

Peso con equipo: aprox. 650 – 950 kg

Peso total admisible: aprox. 1 300 kg

Pinturas en frío Técnica de aire pulverizador

Depósito hasta 140 lts (depósito bajo presión)

Pinturas plásticas de 2 componentes en frío proyectables Airless

Depósito hasta 90 lts

Termoplásticos zapatón abierto

extrusor

Depósito hasta 100 lts calentado por gas propano

Termoplásticos proyectables

Depósito hasta 50 lts calentado por gas propano

Pinturas en frío Técnica Airless

Depósito hasta 140 lts (depósito bajo presión)

Depósito de presión es adecuado para equipo con una bomba Airless (hasta 7,5 lts/min caudal de la bomba) no obstante puede accionado también sin presión.

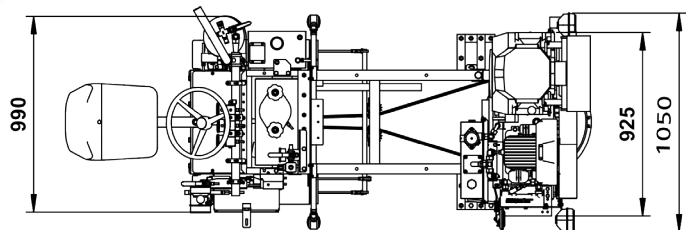
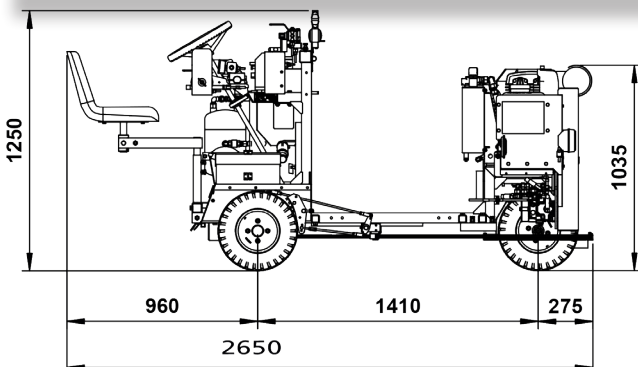
Depósito de presión (sólo M98:2) es adecuado para equipo con una bomba Airless (hasta 6,0 ltr/min caudal de la bomba).

Marcadores abiertos para termoplástico bañados en aceite y con obturadores intercambiables para anchos de trazo de 10 – 30 cm así como equipos para señalizaciones perfiladas.

Extrusores para termoplástico, para trazos individuales, trazos dobles de anchos variables, trazos continuos y discontinuos al mismo tiempo así como trazos dobles combinadas.

Bomba de circulación de aceite térmico e intercambiador de calor para el calentamiento del aire pulverizador, proporcionando una mejor proyección del material.

Válvula de seguridad en la salida del depósito a presión que cierra automáticamente en caso de pérdida de presión.



(Tamaños modificados para requisitos particulares por requerimiento)