



H11-1



①



②



③

Una máquina manejable con capacidades bajas, especialmente perfecta para trabajos de señalización en sitios estrechos.

- Accionamiento hidráulico con motor de rueda para regulación de velocidad sin escalonamiento. Freno de estacionamiento mecánico.
- Muy buena visibilidad, tanto durante la aplicación de trazos medianos como durante trazos del borde.
- Sin compromiso: Buena accesibilidad a la maquinaria para los trabajos de mantenimiento.
- Puesto de mando plegable hacia arriba para llenar el depósito de material.
- Disposición favorable del depósito de pintura y depósito a presión de esferas. Bocas de llenado sólo 80 cm encima de la carretera. En caso de una derrame de pintura o de esferas, no existe ningún riesgo para la maquinaria.
- Flexibilidad extraordinaria. Con sólo dos maniobras puede darse la vuelta la máquina en un espacio de aprox. 4,2 m.

① H11-1 máquina pintabanda para pinturas en frío (Airless), con bomba y depósito de 120 lts

② H11-1 máquina pintabanda para pinturas en frío (Airless), con bomba

③ Marcador para pinturas en frío con discos de rodillos para trazos medianos

Datos técnicos

3 cilindros 900 cm³
Kubota motor Diesel,
refrigerado por agua
poca emisión
Stage V resp. (US) EPA Tier 4

12,5 kW a 2800 r.p.m.

Depósito de combustible:
26 lts

Depósito de aceite hidráulico:
29 lts

Rendimiento de aire:
hasta 740 lts/min a 6 bar;
(compresor de 2 cilindros)

Accionamiento:
• hidráulico, continuo
• sirve como freno de servicio
• margen de velocidad:
0 - 8,0 km/h

Depósito de esferas,
de presión:
65 lts. (max. 0,5 bar) o
2 x 30 lts. (anguloso /
max 0,5 bar)

Círculo de giro:
Ø 4,8 m
(depende del equipo)

Medidas (L x A x Al mm):
2150 x 1380 x 2000
(depende del equipo)

Peso con equipo:
aprox. 900 kg

Peso total admisible:
aprox. 1300 kg

Pinturas en frío Técnica Airspray

Depósito
hasta 140 lts
(120 lts ó 2 x 70 lts depósitos de
presión)

Pinturas en frío Técnica Airless

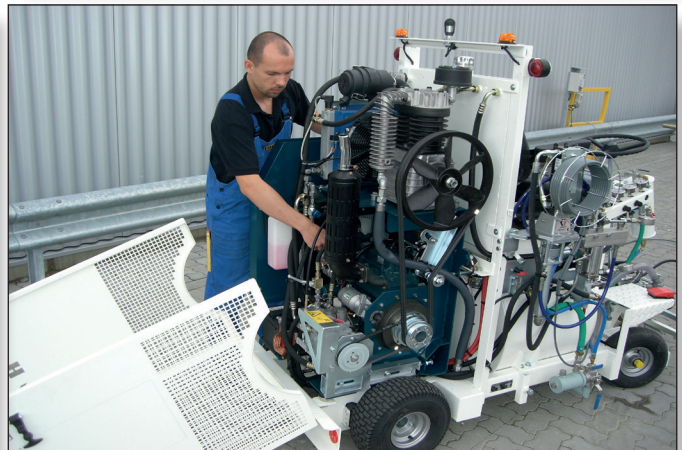
Depósito
hasta 140 lts
(120 lts ó 2 x 70 lts depósitos de
presión)

Depósito de presión es ade-
cuado para equipo con una
bomba Airless (hasta 7,5 lts/min
caudal de la bomba) no obs-
tante puede accionado también
sin presión.

Versión de 2 x 70 lts incluye 2 x 30 lts depósitos de esferas hasta
max. 0,8 bar (sin depósito de esferas de presión de 65 lts)

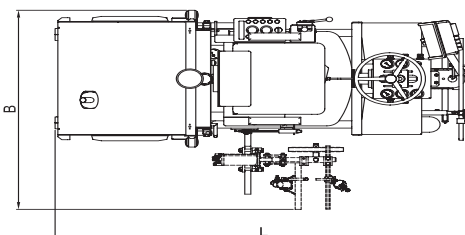
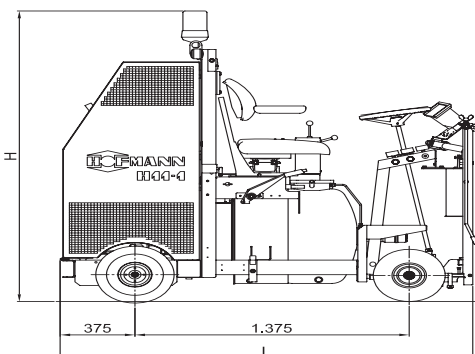


H11-1 – de mantenimiento fácil: muy bien acceso ...



a la parte del motor

señalización de paso cebra



(Tamaños modificados para requisitos particulares por requerimiento)