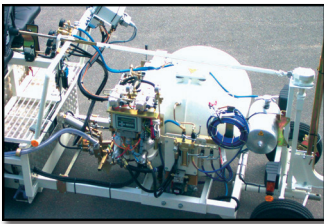




## H18-2



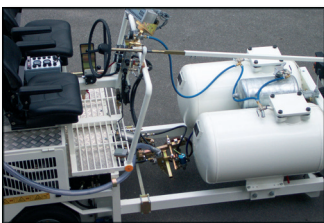
①



②



③



④

**Una máquina compacta, estrecha y manejable con capacidades medias.**

① H18 sistema bomba de fuelle (460 l) con sistema Spotflex®, M98:2 y dispersor de esferas eléctrico

② Pintura en frío Airless, con bomba, 2 pistolas de pintura y 2 perlinadores, 450 l

③ Extrusor universal MultiDotLine®, 30cm

④ Pintura en frío Airspray (baja presión), 1 pistola de pintura y 1 perlinador, 2 x 225 l

- Accionamiento hidráulico con motor de ruedas y con regulación de velocidad sin escalonamiento. Freno de estacionamiento de discos múltiples hidráulico.
- Sistema de refrigeración con adaptación automática de la velocidad del ventilador a la temperatura ambiente y a la carga de la máquina (reducción de ruido en condiciones de carga normal de la máquina y con una más alta capacidad de refrigeración en condiciones de carga extrema).
- Entrada de aire de refrigeración en total de la parte superior de la máquina – lejos de niebla de pulverización.
- Un depósito de esferas presurizado.
- Puesto de mando con todos los instrumentos desplazable a ambos lados sin escalonamientos, sin necesidad de montaje previo de raíles guía.
- Buena visibilidad para señalizaciones centrales y laterales.
- Las diferentes unidades de aplicación (depósitos intercambiables) o el cambio del chasis delantero incl. unidades de aplicación son fácilmente apilables con el mínimo esfuerzo gracias a sistemas de cierre rápido y construcción modular.
- Fácil accesibilidad a la máquina para trabajos de mantenimiento.
- Excelente visibilidad del entorno, también durante la marcha hacia atrás.
- Tubo de escape debajo de la máquina con una salida ajustable dependiendo de la aplicación.
- Escalera plegable en el soporte del asiento.

## Datos técnicos

Motor turbodiesel Kubota de 4 cilindros de 2400 cm<sup>3</sup>, refrigerado por agua

### Tipo I:

Non-Label (corresponde UE Grado IIIA resp. (US) EPA Tier 4 Interim) 44,0 kW a 2700 r.p.m.

### Tipo II:

baja emisión UE Grado V resp. (US) EPA Tier 4 con catalizador de oxidación diesel (DOC) y filtro de partículas de diesel (DPF)

48,6 kW a 2700 r.p.m.

Depósito de combustible: 75 l situado en la zona de seguridad delante del eje trasero

Depósito de aceite hidráulico: 65 l

Potencia del aire, opcionalmente: 1300 hasta 2200 l/min a 7,5 bares; radiador de aire comprimido

Accionamiento:

- hidráulico, continuo
- sirve como freno de servicio
- margen de velocidad: 0 – 20,0 km/h

Tomas de fuerza para hasta 3 bombas hidráulicas, para varios accionamientos, p.ej. bombas dosificadoras de material, agitadores etc.

Depósito presurizado de esferas: 1 x 170 l (max. 0,8 bar)

Medidas (L x A x Al mm): 4260 hasta 5600 x 1260 x 2300 (depende del equipo)

Peso, con equipo: aprox. 2000 - 2600 kgs

Peso total admisible: aprox. 4000 kgs

## **A** Pinturas en frío

Depósitos hasta 540 l \*

540 l depósito a presión es adecuado para equipo con bomba universal (hasta 18 l/min caudal de la bomba) no obstante puede accionado también sin presión.

La bomba universal es adecuada tanto para procedimiento a alta presión /proceso Airless así como procedimiento a baja presión (proceso aire pulverizador/ Airspray). Para el proceso Airspray se puede utilizar la bomba universal también con pinturas "no-Airless" con o sin adición de esferas de vidrio premezcladas. (Véase información n° 374 y 382)

**A** Sistema para la aplicación de materiales en proporción a la velocidad de marcha (AMAKOS®), aplicable bajo determinadas condiciones: Espesores de capa constantes independiente de la velocidad de marcha ó por ajuste manual son posibles. (Véase información n° 396)

## **A** Plásticos en frío de 2 componentes

Depósitos Plásticos en frío proyectables: hasta 540 l \*

Plásticos en frío: hasta 540 l \*

460 l y 540 l (sólo 98:2) depósitos a presión son adecuados para equipo con bomba universal (hasta 18 l/min caudal de la bomba) no obstante puede accionado también sin presión.

Plásticos en frío proyectables de 1:1 y 98:2  
La bomba universal es adecuada tanto para procedimiento a alta presión /proceso Airless así como procedimiento a baja presión (proceso aire pulverizador/Airspray). Para el proceso Airspray se puede utilizar la bomba universal también con pinturas plásticas en frío proyectables "no-Airless" con o sin adición de esferas de vidrio premezcladas. (Véase información n° 374, 387)

Plásticos en frío extrus. de 98:2  
Para señalizaciones lisas, de estructura (aglomeradas) y Spotflex® (sistema bomba de fuelle o depósito a presión) así como perfiladas (sistema zapatón) con espesores de capa de hasta 15 mm (dependiendo del material). (Véase info n° 384, 385)

## **A** Termoplásticos

Depósitos Termoplásticos extrusionables: hasta 320 l \*  
Depósitos calentados por gas propano o gasoil.

Marcadores abiertos para termoplástico bañados en aceite y calentados por gas propano ó gasoil, con obturadores intercambiables para anchos de trazo de 10 – 50 cm así como equipos para señalizaciones perfiladas. (Véase información n° 279)

Extrusores para termoplástico, para trazos individuales, trazos dobles o triples, de anchos variables, trazos continuos y discontinuos al mismo tiempo así como trazos perfiladas de muchos diferentes tipos (Extrusor universal MultiDotLine®). Gracias a su construcción modular, los extrusores de chapaleta existentes pueden modificarse en cualquier momento para efectuar los más variados tipos de señalizaciones lisas y perfiladas. (Véase informaciones n° 279, 343, 430)

Posibilidad de conexión para zapatón y extrusor bilateral.

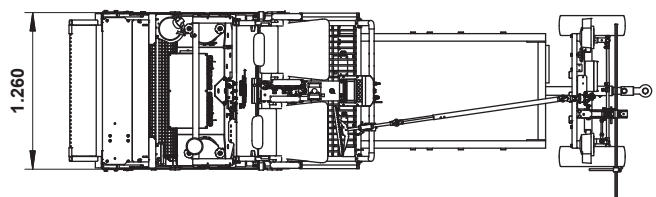
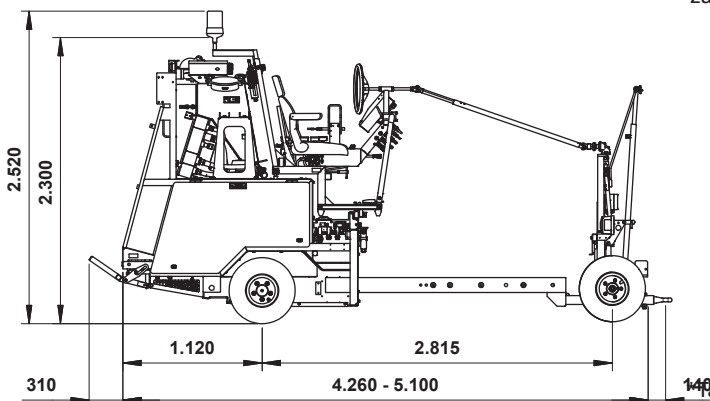
## **A** Termoplásticos proyectables

Depósitos Termoplásticos proyectables: hasta 320 l \*  
Depósitos calentados por gas propano o gasoil.

Soporte para un máximo de 2 pistolas, a la izquierda o derecha (depende del material y equipo)

Bomba con circulación de aceite térmico e intercambiador térmico para el calentamiento del aire pulverizador, proporcionando una mejor proyección del material.

Válvula de seguridad en la salida del depósito a presión, que cierra automáticamente en caso de pérdida de presión.



148 tamaños modificados para requisitos particulares por requerimiento