



## Calderas serie D- / ID

① Serie ID  
(de la izquierda ID420-2, ID840-2, ID1100-2, ID630-2)



①



②

② **ID100**  
**Unidad de caldera + estación energética compacta y transportable**  
- sin juntas que estén en contacto con el material  
- alto par de giro del agitador hidráulico  
- sólo con quemador de gas propano, estación energética de 3,1 kW



③

③ **D350**  
Dos calderas del tipo D350 con quemador de gas propano, estación energética de 10 kW

**Con las calderas verticales el material se puede calentar tanto de forma directa (sin aceite térmico) como indirecta (a través de aceite térmico) por un quemador de gas propano o de gasoil (12V, 24V o 230V).**

- Mayor superficie de transferencia de calor.
- Columna central calentada para una mayor ampliación de la superficie calefactora. El núcleo del material no se gira.
- Agitador accionado hidráulicamente desde arriba, eje del agitador montado en la columna central. Sin juntas que estén en contacto con el material. Desmontaje del eje agitador posible incluso con la caldera llena de material frío. Para giros muy rápidos del agitador. Fácil acceso al interior de la caldera. Limpieza cómoda al poder quitarse completamente la parte superior.

- Tres salidas de material (ID840-2 y ID1100-2).

### Opciones:

- Kit de entrada de aire para quemador de aceite.
- Sistema de transferencia de material.
- Regulación eléctrica para la rotación en sentido horario / antihorario del agitador.
- Accionamiento eléctrico del agitador de la caldera (con batería).
- Quemador de gasoil para el uso de biodiésel 100%.
- Módulo calefactor para precalentar el aceite caloportador.

### Info: e-Caldera

- Es un accionamiento eléctrico del agitador y no un e-calentamiento.
- El calentamiento se puede realizar de forma ambientalmente neutra utilizando biodiésel.

### Info: Calentamiento

**Calentamiento directo**  
Este tipo de calentamiento ofrece la mayor potencia de fundido.

No obstante, el peligro de un sobrecalentamiento local en el baño de fusión requiere una cuidadosa vigilancia del calentamiento en función de la temperatura de fusión, nivel de llenado y actividad del agitador.

**Calentamiento indirecto**  
Con un baño de aceite en torno al recipiente de fusión, la aportación de calor se distribuye de forma homogénea. Con esto se garantiza un calentamiento cuidadoso sin sobrecalentamiento puntual.

Especialmente indicado en el caso de material de fundido sensible y minimización del gasto en funciones de control.

# Calderas serie D- / ID

## Datos Técnicos

### Calderas



ROAD MARKING SYSTEMS



Tipo - Calentamiento	Salidas	Cant. relleno (bruto) [l]	Aceite térmico [l]	Dimensiones [mm]									Peso [kg]
				L1	L2	L3	B1	B2	H1	H2	H3		
<b>D350 - directo (1 Caldera)</b>	1	350	sin	1050	1625		940	1130	1580	995	280	445	
<b>D520 - directo (1 Caldera)</b>	1	520	sin	1050	1625		940	1130	1830	1235	280	640	
<b>ID420-2 - indirecto (1 Caldera) (2 Calderas)</b>	1	420 840	126	1650	2275	1151	1151 2302	1800	1422	372		1063 (con aceite térmico) 2126 (con aceite térmico)	
<b>ID630-2 - indirecto (1 Caldera) (2 Calderas)</b>	1	630 1260	168	1650	2275	1151	1151 2302	2100	1722	372		1230 (con aceite térmico) 2460 (con aceite térmico)	
<b>ID840-2 - indirecto (1 Caldera) (2 Calderas)</b>	3	840 1680	144	1650	2275	1151	1151 2302	2500	2122	372		1480 (con aceite térmico) 2960 (con aceite térmico)	
<b>ID1100-2 indirecto (1 Caldera) (2 Calderas)</b>	3	1100 2200	165	1730	2355	1250	1250 2500	2500	2122	372		1535 (con aceite térmico) 3070 (con aceite térmico)	
<b>ID100 - indirecto (sin esquema)</b>	1	100	30	1300	-	-	1030	-	1440			415 (con aceite térmico, con estación energética)	
<b>Estrado, escalera (1 Caldera)*</b>		-	-	-	-	-	-	-	-	-	-	110	
<b>Estrado, escalera (2 Calderas)*</b>		-	-	-	-	-	-	-	-	-	-	192	

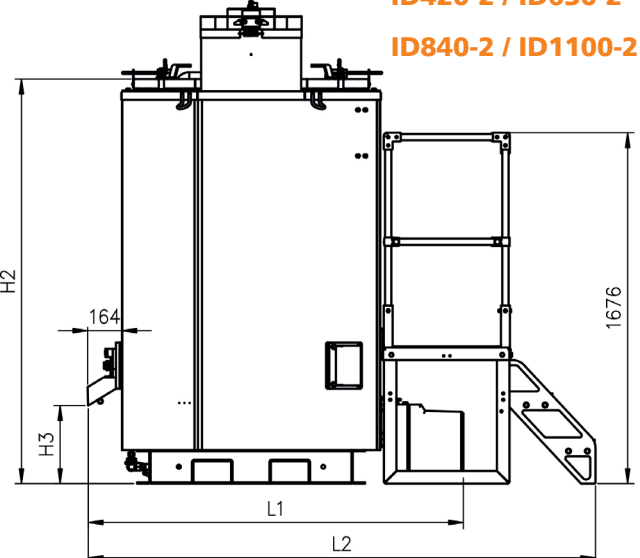
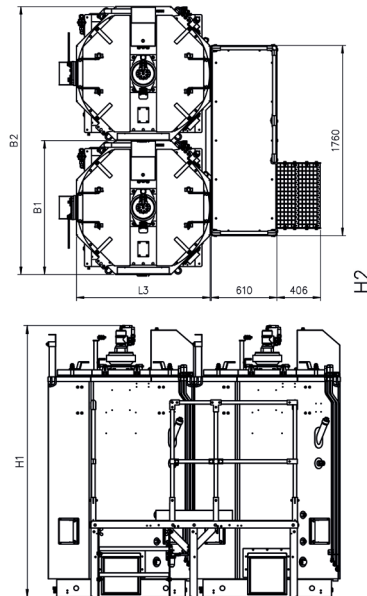
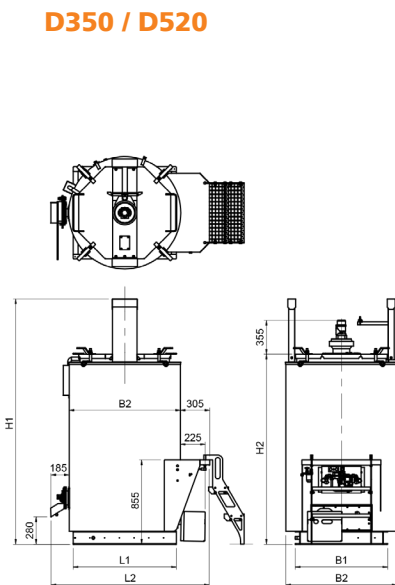
\* sólo para ID630-2, ID840-2, ID1100-2

Caldera con accionamiento eléctrico sobre demanda!

### Estación energética:

Motor	Calentamiento	max.n° caldera Combustible [l]	Aceite hidr. [l]	Peso [kg]	Dim.LxAxAI[mm]	
1-cilindro 232 cm <sup>3</sup> , motor diesel Hatz, refriger.p.aire <b>3,1 kW</b> a 3 000 r.p.m.	gas	1	3	20	115	510 x 420 x 805
1-cilindro 347 cm <sup>3</sup> , motor diesel Hatz, refriger.p.aire <b>4,6 kW</b> a 3 000 r.p.m.	gas (bajo petición) + 24V diesel	1	45	38	242	1040 x 560 x 835
3-cilindros 900 cm <sup>3</sup> , motor diesel Kubota, refrigerado por agua <b>10,0 kW</b> a 2 200 r.p.m. (velocidad permanente)	gas (bajo petición) + 12V/24V diesel +230V diesel	3 (depende del equipo)	64	70	390	1250 x 710 x 1100
Pre calentamiento aceite térmico	eléctrico				65	500 x 450 x 850

### D350 / D520



ID420-2 / ID630-2

ID840-2 / ID1100-2