



PISTOLA TERMOPLÁSTICA CON AIRE DE DIFUSIÓN

Esta pistola está compuesta por material que conduce perfectamente el calor y resiste a 300 °C. Tiene un sistema de cierre neumático para asegurar una acción muy rápida.

CONEXIONES:

Mando de apertura	1/4 "
Mando de cierre	1/4 "
Aire de difusión	3/8 "
Termoplástico	1 "
Ø paso de termoplástico	22 mm

BOQUILLA TERMOPLÁSTICA:

Ø 5 a 12 mm

BOQUILLA AIRE:

Ø 11,1 a 15,3 mm

BOQUILLAS EXTERNAS

Esta boquilla, especialmente hecha de acero templado para alta dureza, está propuesta con una raja de 4 mm y dos variantes : la primera boquilla con una raja de 25,5 mm de largo y la segunda boquilla con una raja de 38 mm de largo con chaflán. Esta boquilla puede también ser producida en carburo tungsteno (únicamente bajo pedido).

INFORMACIÓN

La pistola tiene dos entradas posibles para el producto y un elemento de calentamiento en latón para la cabeza de la pistola (conexión 3/8" para el aceite térmico). Puede ser suministrada de producto con depósito de presión o con bomba de baja presión. Posibilidad de montar un sistema en carburo tungsteno para limitar la anchura de la línea (opción).

RECOMENDACIONES DE USO

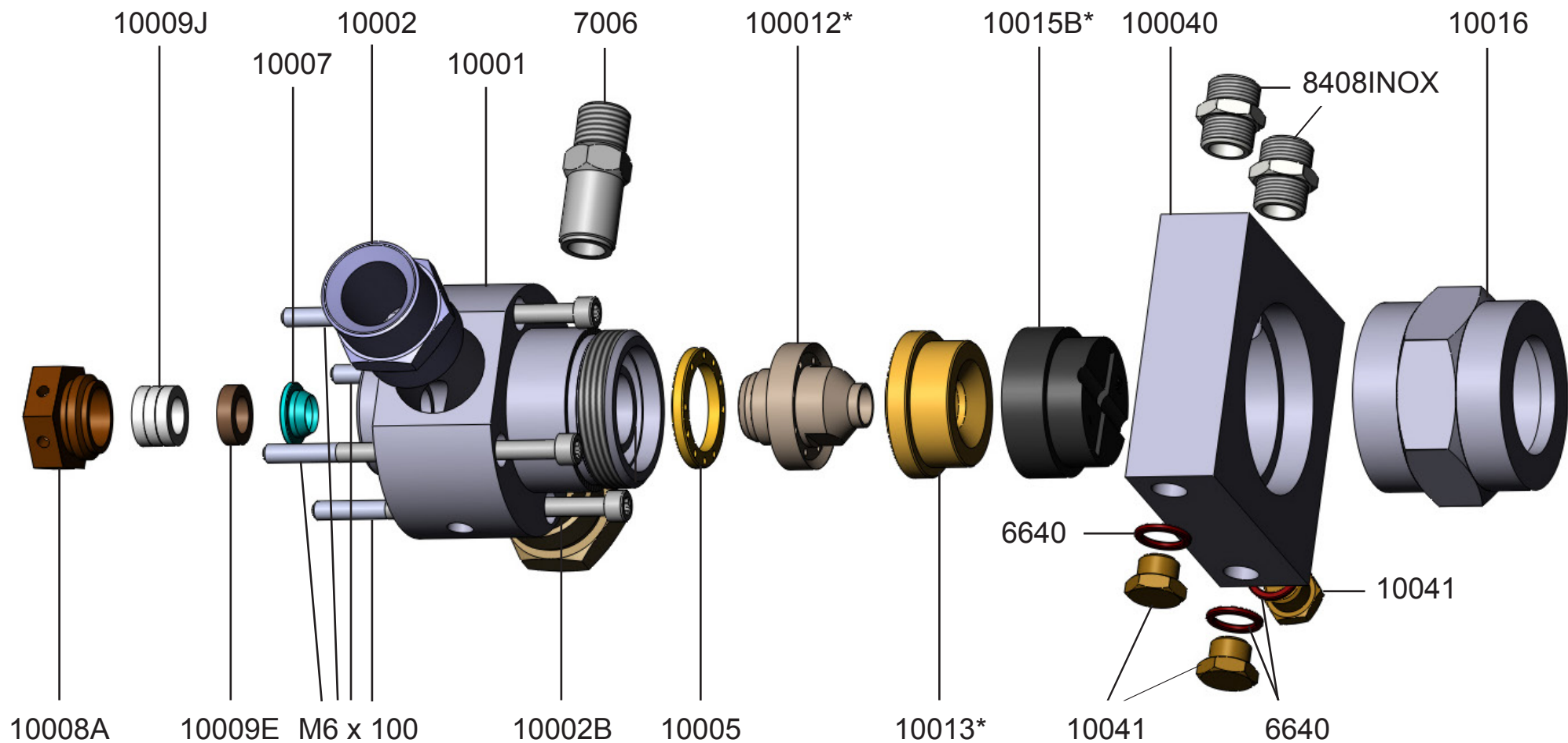
- Para el termoplástico, utilizar una manguera con doble envoltura para conservar el calor
- Utilizar una presión de difusión entre 6 y 8 bar
- Utilizar una presión de mando de 5 bar

CARACTERÍSTICAS

Dimensiones:	420 x 120 mm
Peso:	6,0 kg

Edwin Kamber SA se reserva el derecho de modificar las informaciones en cualquier momento





*Indiquer N° ou Ø
 *Indicate no. or Ø
 *Indicar n.° o Ø
 *Nr. oder Ø angeben

