



PISTOLA PARA PINTURA DE BAJA PRESIÓN CON AIRE DE DIFUSIÓN

Esta pistola es compatible con todos los productos, gracias a su circuito de pintura en acero inoxidable.

CONEXIONES:

Mando de apertura	1/4 "
Aire de difusión	3/8 "
Pintura	3/8 "
Ø paso de pintura	11,5 mm

BOQUILLA PINTURA:

Ø 2,8 a 6,8 mm

BOQUILLA AIRE:

Ø 4,2 a 8,9 mm

BOQUILLAS EXTERNAS

Las boquillas externas están disponibles en acero inoxidable o de carburo tungsteno para satisfacer todas sus necesidades de anchura de línea y de rendimiento. Las boquillas de carburo tienen una durabilidad mucha más mayor que las de acero (cerca 4 veces). La boquilla externa está elegida según el diámetro de la boquilla de pintura (consultar la lista de boquillas en nuestra página Web).

Una entrada está prevista para el enjuague de la cabeza (aconsejado para pinturas a base de agua). La tapa de esta entrada será sustituida por una conexión (bajo pedido). Posibilidad de montar un sistema en carburo tungsteno para limitar la anchura de la línea (opción).

RECOMENDACIONES DE USO

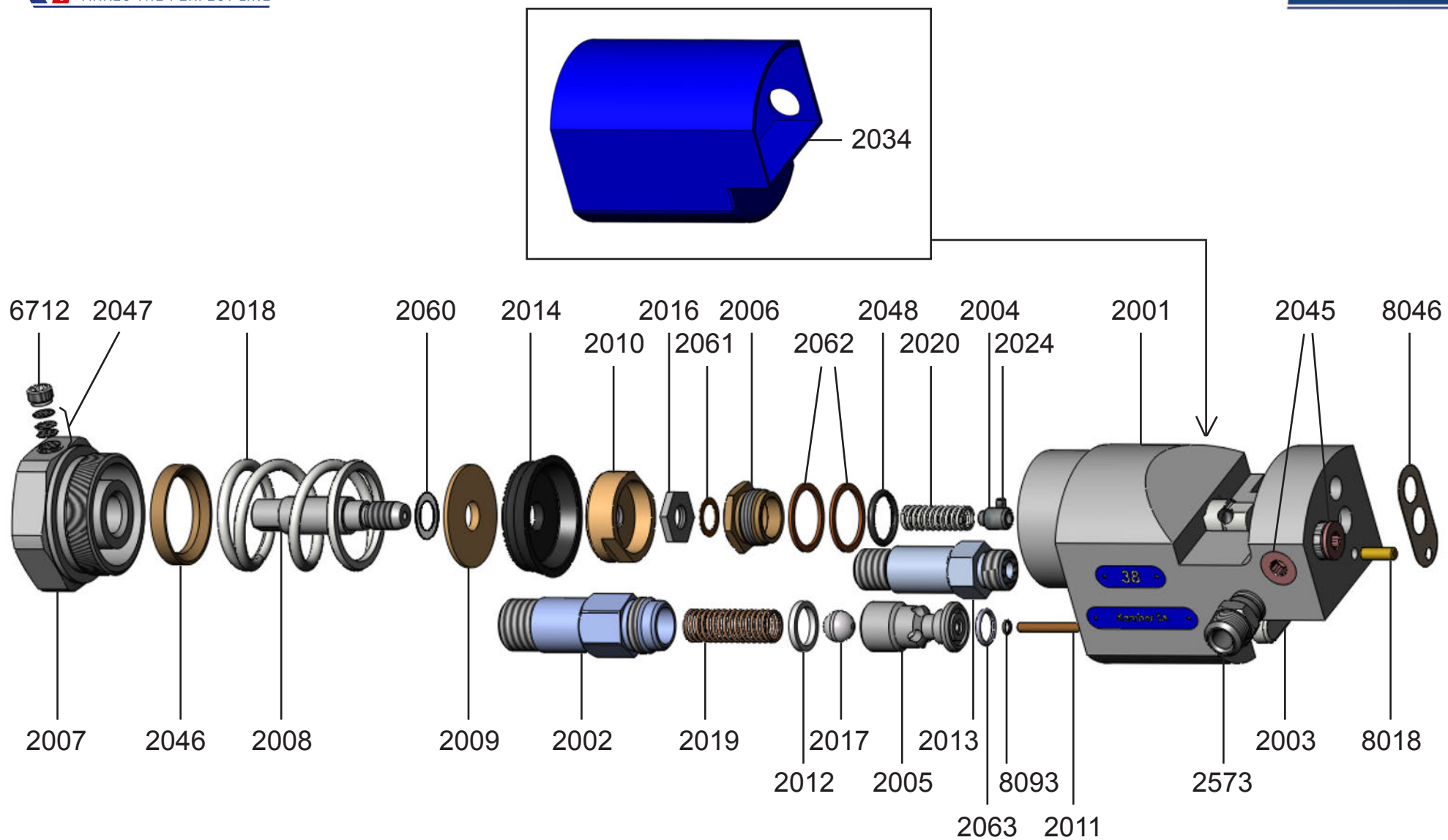
- Para la pintura, prefieren una manguera con Ø interior de mínimo 16 mm
- Para el aire de difusión, prefieren una manguera con Ø interior de 10 mm
- Utilizar una presión de aire de difusión más baja que la presión del depósito de pintura para mejorar el rendimiento
- Utilizar una presión de mando de apertura de mínimo 6 bar y una presión de aire de difusión de máximo 5 bar

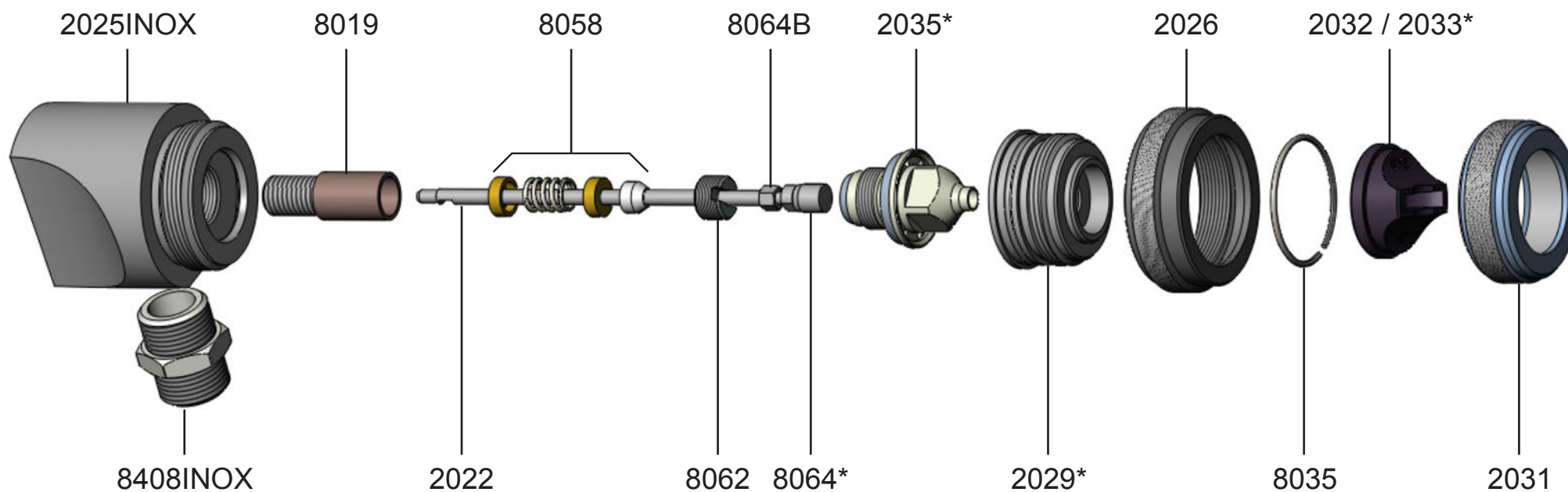
CARACTERÍSTICAS

Dimensiones:	200 x 70 mm
Peso:	2,5 kg

Edwin Kamber SA se reserva el derecho de modificar las informaciones en cualquier momento







- *Indiquer N° ou Ø
- *Indicate no. or Ø
- *Indicar n.° o Ø
- *Nr. oder Ø angeben

LISTA DE BOQUILLAS

Juego de boquillas	A	B	C	D	E	F
Aguja Ø Artículo n.º	2.5 2021A	3.1 2021B	5.0 2022 + 8064CD	5.0	6.5 2022 + 8064E	7.5 2022 + 8064F
Boquilla producto Ø Artículo n.º	2.2 2035A	2.8 2035B	3.9 2035C	4.5 2035D	6.0 2035E	6.8 2036F
Boquilla de aire n.º 2029 Ø	3.6 A	4.2 B	5.3 C	6.0 D	7.45-10 E 7.65-10 E0 7.65-12 E1 8.00-12 E2 (8.25-12) E3	8.90-14 F
Cono Ø	10	10	10	10		
Boquilla externa N.º Acero inoxidable = 2032- Carburo = 2033-	2 - 2	2 - 2	11	12		
			3 - 3	3 - 3		
			4 - 4	4 - 4		
			5 - 5	5 - 5		
			6 - 6	6 - 6		
				7		
				8		
				50	50	
				52	52	
					20 - 20	
					21	
					22	
					23	
					24	
					25 - 25	
Cono Ø	10	12	14			
Boquilla externa N.º	2, 3, 4, 5, 6, 7, 8, 11, 12, 50	20, 21, 22, 23, 24, 25, 52	40, 42, 44		40	
					42	
					44	

Ejemplo de pistola con juego de boquillas E

- Aguja: Ø 6.5 (2022 + 8064E)
- Boquilla producto: Ø 6.0 (2035E)
- Boquilla de aire: Ø 7.65-12 (2029E1)
- Boquilla externa: 2032-22 o 2033-25

Raja (mm)	Anchura de pulverización (cm)	Aplicación
2.0	8 - 18	normal
3.0	10 - 16	gran rendimiento
2.5	8 - 18	gran rendimiento
2.0	10 - 16	normal
2.0	14 - 25	normal
2.0	22 - 40	normal
2.5	10 - 16	gran rendimiento
2.5	18 - 25	gran rendimiento
2.5	25 - 40	gran rendimiento
2.0	12 - 18	gran rendimiento
2.0	15 - 25	gran rendimiento
2.5	10 - 15	gran rendimiento
2.5	15 - 23	gran rendimiento
3.0	15 - 23	muy gran rendimiento
2.5	20 - 40	gran rendimiento
2.5	50	normal
3.0	10 - 18	muy gran rendimiento
3.0	10 - 16	gran rendimiento
3.8	10 - 25	muy gran rendimiento
3.5	25 - 35	muy gran rendimiento