



PISTOLA PARA PINTURA DE BAJA PRESIÓN SIN AIRE DE DIFUSIÓN

Esta pistola está completamente hecha de acero inoxidable y es compatible con todos los productos.

CONEXIONES:

Mando de apertura	1/4 "
Pintura	3/8 "
Ø paso de pintura	11 mm

BOQUILLA PINTURA:

Ø 2 a 3 mm

BOQUILLAS EXTERNAS

Las boquillas externas están únicamente de acero inoxidable para satisfacer todas sus necesidades de anchura de línea, de ángulo de proyección y de rendimiento. La boquilla externa está elegida según el volumen del trabajo y el diámetro de la boquilla de pintura (consultar la lista de boquillas en nuestra página Web + otras boquillas bajo pedido).

APLICACIÓN

Esta pistola es perfectamente adaptada por todos los fluidos (laca, imprimación, aceite, solución ácida, endurecedor). También puede ser utilizada para pintar la línea de guía antes de la marca definitiva.

RECOMENDACIONES DE USO

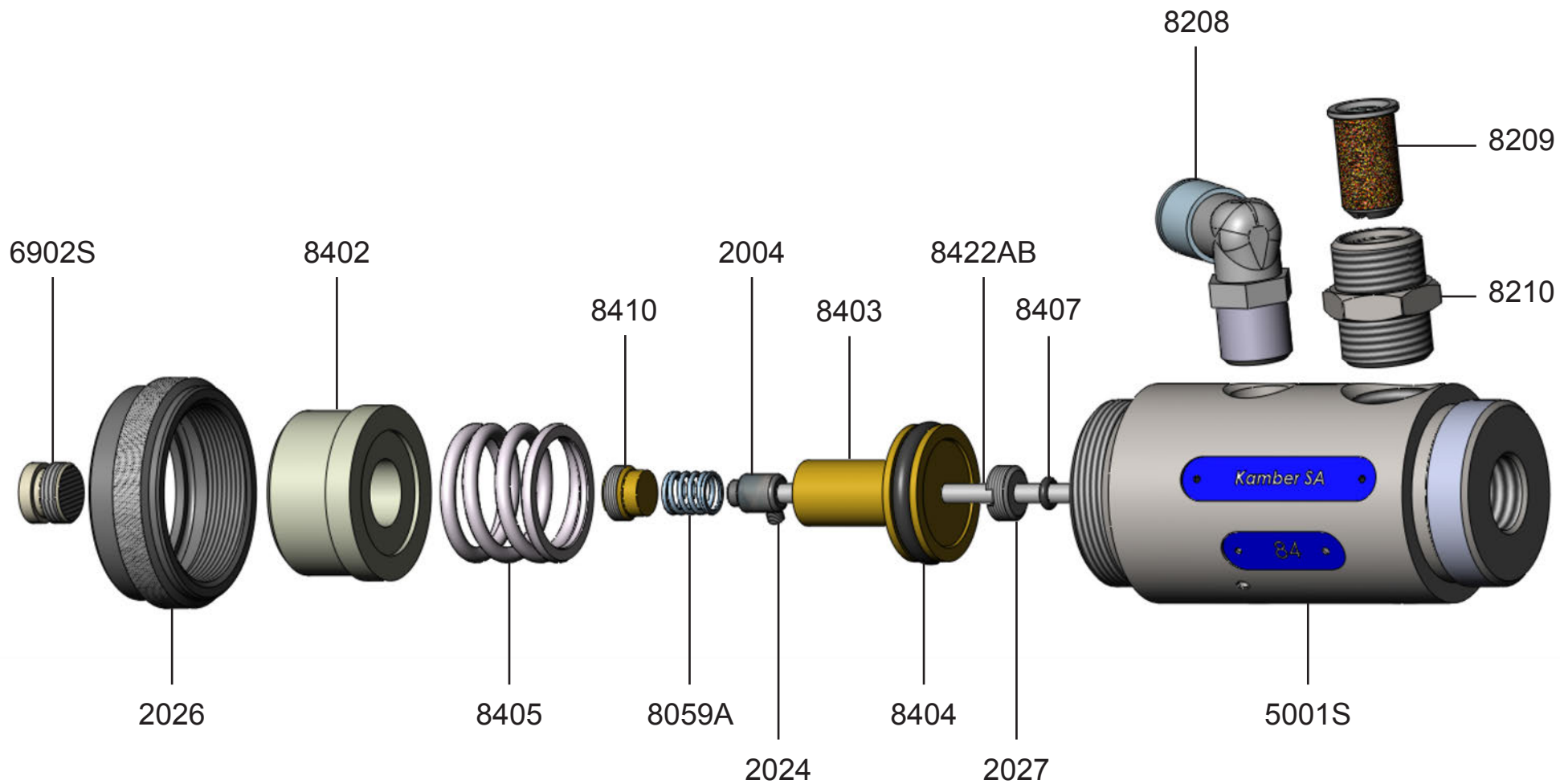
- Para la pintura, prefieren una manguera con Ø interior de mínimo 13 mm
- Utilizar una presión de mando de apertura de 4 a 6 bar
- Utilizar una presión de mínimo 3,5 bar en el depósito de pintura

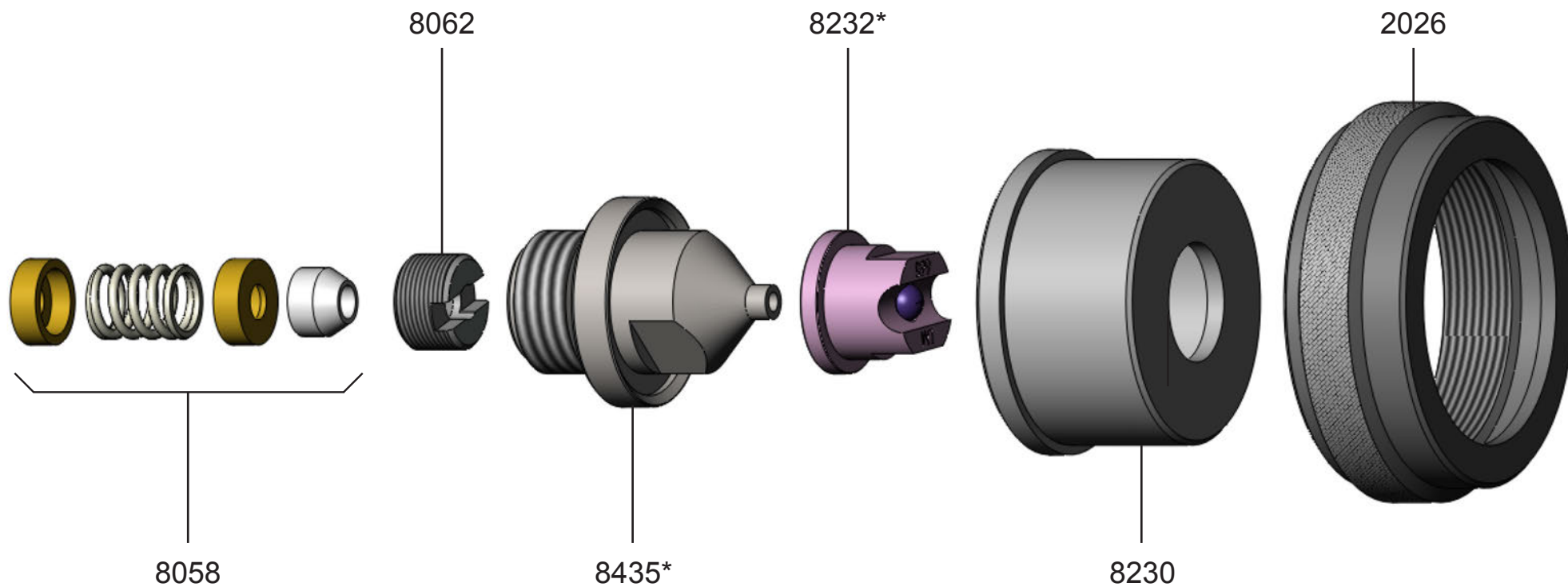
CARACTERÍSTICAS

Dimensiones:	130 x 60 mm
Peso:	0,9 kg

Edwin Kamber SA se reserva el derecho de modificar las informaciones en cualquier momento







- *Indiquer N° ou Ø
- *Indicate no. or Ø
- *Indicar n.° o Ø
- *Nr. oder Ø angeben