



## PISTOLA PARA PINTURA DE BAJA PRESIÓN CON AIRE DE DIFUSIÓN

Esta pistola es compatible con todos los productos, gracias a su circuito de pintura en acero inoxidable.

### CONEXIONES:

Mando de apertura	1/4 "
Aire de difusión	3/8 "
Pintura	3/4 "
Ø paso de pintura	14,5 mm

### BOQUILLA PINTURA:

Ø 6 a 10 mm

### BOQUILLA AIRE:

Ø 10 a 13,8 mm

### BOQUILLAS EXTERNAS

Las boquillas externas están disponibles en acero inoxidable o de carburo tungsteno para satisfacer todas sus necesidades de anchura de línea y de rendimiento. Las boquillas de carburo tienen una durabilidad mucha más mayor que las de acero (cerca 4 veces). La boquilla externa está elegida según el diámetro de la boquilla de pintura (consultar la lista de boquillas en nuestra página Web).

Una entrada está prevista para el enjuague de la cabeza (aconsejado para pinturas a base de agua). La tapa de esta entrada será sustituida por una conexión (bajo pedido). Posibilidad de montar un sistema en carburo tungsteno para limitar la anchura de la línea (opción).

### RECOMENDACIONES DE USO

- Para la pintura, prefieren una manguera con Ø interior de mínimo 19 mm
- Para el aire de difusión, prefieren una manguera con Ø interior de 10 mm
- Utilizar una presión de aire de difusión más baja que la presión del depósito de pintura para mejorar el rendimiento
- Utilizar una presión de mando de apertura de mínimo 6 bar y una presión de aire de difusión de máximo 5 bar

### CARACTERÍSTICAS

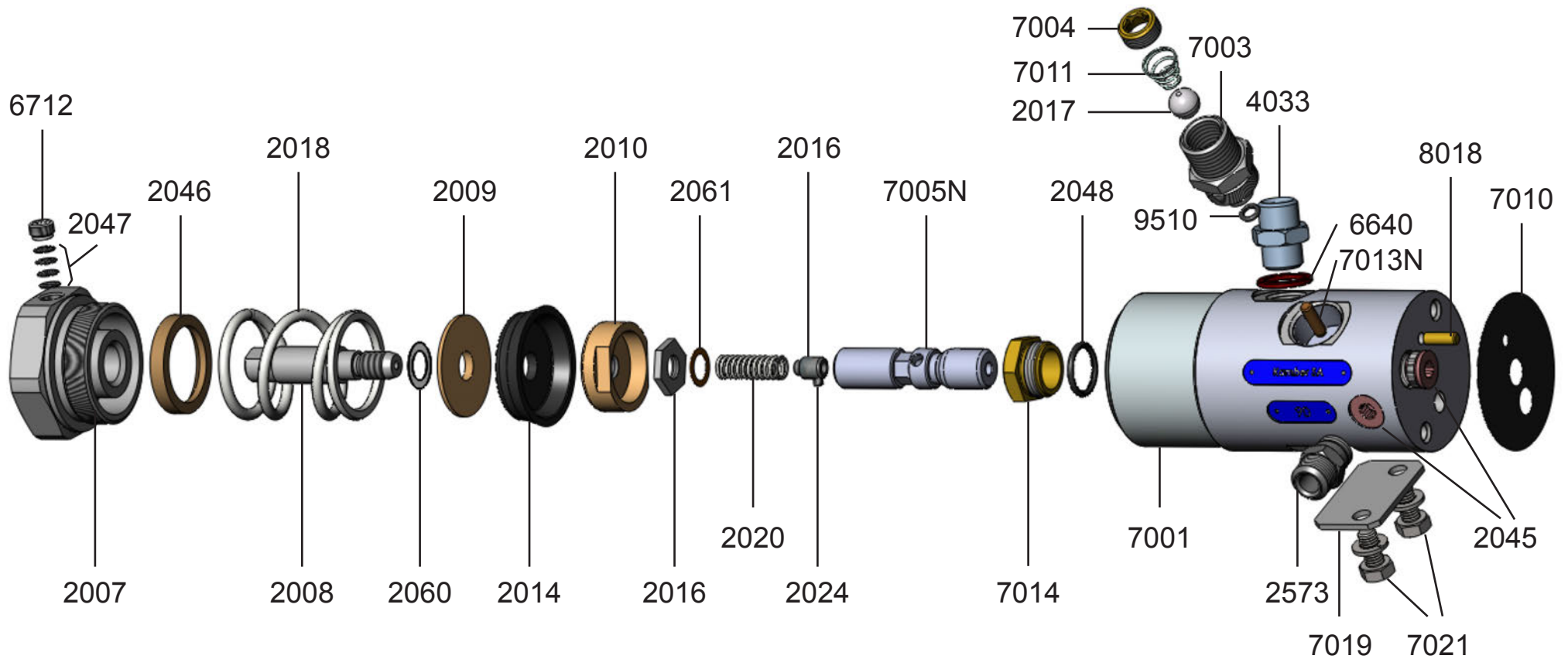
Dimensiones:	220 x 70 mm
Peso:	3,1 kg

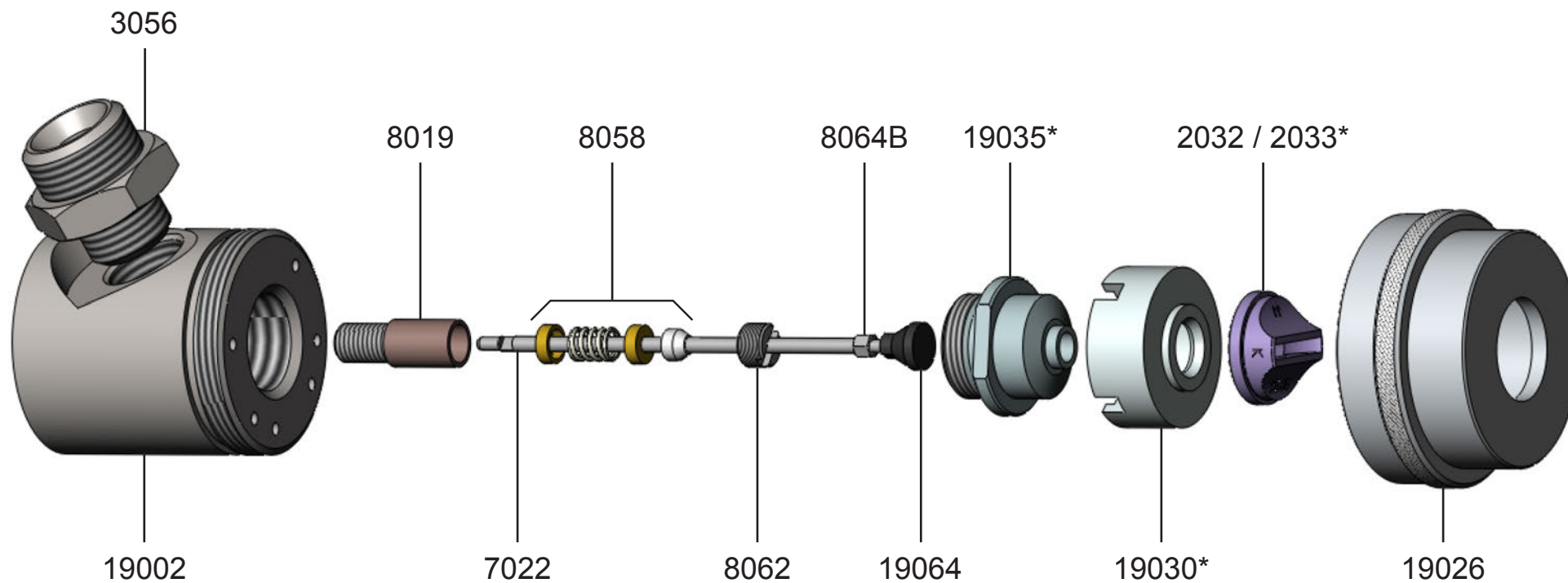
Edwin Kamber SA se reserva el derecho de modificar las informaciones en cualquier momento



[www.kambersa.ch](http://www.kambersa.ch)







- \*Indiquer N° ou Ø
- \*Indicate no. or Ø
- \*Indicar n.° o Ø
- \*Nr. oder Ø angeben

**LISTA DE BOQUILLAS**

Juego de boquillas	B	C	D	E	F			
<b>Aguja</b> Ø Artículo n.º	11.0	11.0	11.0	11.0	11.0			
			7022 + 19064					
<b>Boquilla producto</b> Ø Artículo n.º	6.0 19035B	7.0 19035C	8.0 19035D	9.0 19035E	10.0 19036F			
<b>Boquilla de aire</b> Ø	10 19030AB	11.8 19030CD	11.8	13.8 19030EF	13.8			
<b>Boquilla externa</b> N.º	20 - 20					Raja (mm)	Anchura de pulverización (cm)	Aplicación
	21					2.5	10 - 15	gran rendimiento
	22	22				2.5	15 - 23	gran rendimiento
Acero inoxidable = 2032- Carburo = 2033-		23				3.0	15 - 23	muy gran rendimiento
		24				2.5	20 - 40	gran rendimiento
		25 - 25				2.5	50	normal
			40	40	40	3.0	10 - 18	muy gran rendimiento
			42	42	42	3.0	10 - 16	gran rendimiento
			44	44	44	3.8	10 - 25	muy gran rendimiento
						3.5	25 - 35	muy gran rendimiento

**Ejemplo de pistola con juego de boquillas C**

- Aguja: Ø 11.0 (7022 + 19064)
- Boquilla de producto: Ø 7.0 (19035C)
- Boquilla de aire: Ø 11.8 (19030CD)
- Boquilla externa: 2032-22 o 2033-23