



PISTOLA PARA PINTURA DE ALTA PRESIÓN SIN AIRE DE DIFUSIÓN

Esta pistola está completamente hecha de acero inoxidable y es compatible con todos los productos. Tiene un sistema único de cierre neumático para asegurar una acción muy rápida. Es perfectamente apropiada para las medias y grandes máquinas.

CONEXIONES:

Mando de apertura	1/4 "
Mando de cierre	1/4 "
Pintura	3/8 "
Ø paso de pintura	11 mm

BOQUILLA PINTURA:

Ø 3,2 mm en carburo

BOQUILLAS EXTERNAS

Las boquillas externas están disponibles únicamente en carburo tungsteno para satisfacer todas sus necesidades de anchura de línea y de rendimiento. Existen dos tipos de boquillas: la boquilla plana y la boquilla reversible. El portaboquillas de la boquilla reversible es compatible con todas las marcas de llaves del mercado. La boquilla externa está elegida según el tipo de trabajo deseado (consultarnos para el diámetro y el ángulo de proyección).

Posibilidad de montar una barra de pulverización ajustable que permite la ejecución de líneas hasta 60 cm (opción). Más anchuras son posibles bajo pedido. Esta opción es muy útil para trazar líneas en las intersecciones y los aeropuertos.

RECOMENDACIONES DE USO

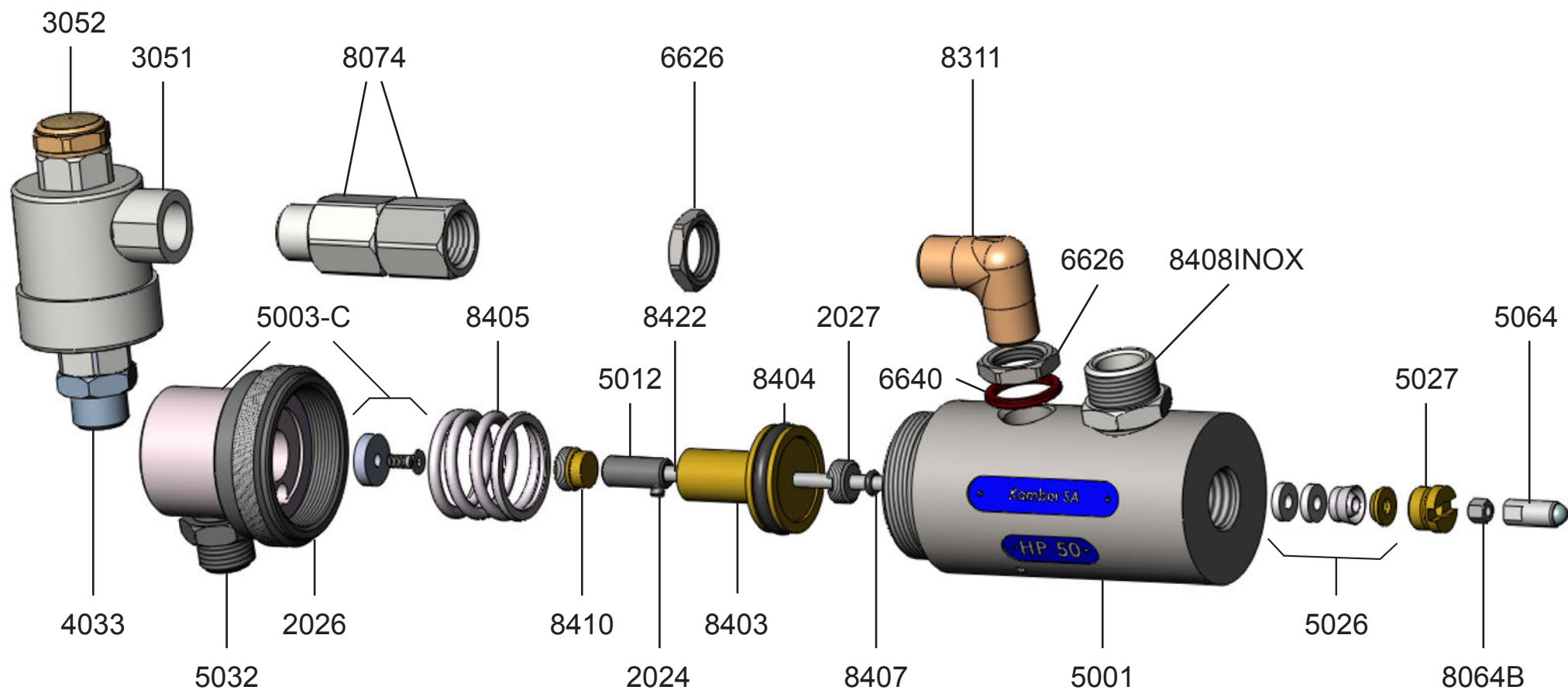
- Para la pintura, se necesita una manguera que soporta una presión de trabajo de 300 bar
- Utilizar una presión de mando constante de mínimo 5,5 bar

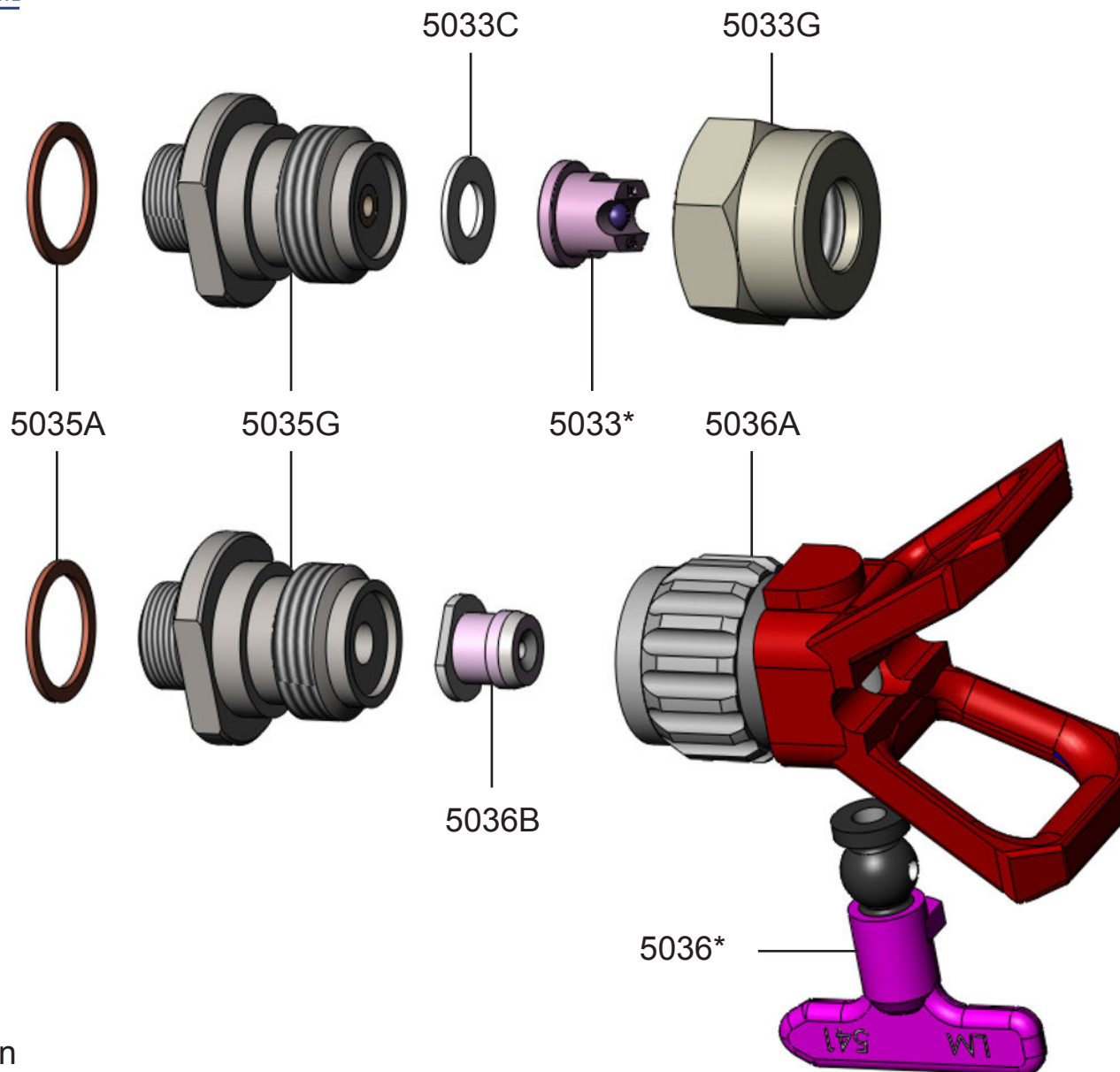
CARACTERÍSTICAS

Dimensiones:	170 x 90 mm
Peso:	1,3 kg

Edwin Kamber SA se reserva el derecho de modificar las informaciones en cualquier momento







*Indiquer N° ou Ø
 *Indicate no. or Ø
 *Indicar n.º o Ø
 *Nr. oder Ø angeben