



PISTOLA DE MICROESFERAS CON AIRE DE DIFUSIÓN

Esta pistola está suministrada con microesferas por un depósito por gravedad o por el depósito con presión de la máquina.

CONEXIONES:

Aire de difusión

1/4"

Ø paso de microesferas

9 mm

DEPÓSITO POR GRAVEDAD

El depósito puede contener hasta 6 dl (0,9 kg de microesferas) y tiene que ser en aluminio para respetar las normas ATEX. Con esta configuración, la pistola chorrea las microesferas únicamente en chorro redondo. El aire de difusión se ajusta con el grifo situado debajo del mango de la pistola.

BOQUILLA MICROESFERAS:

Ø 6 mm

BOQUILLA AIRE:

Corresponde a Ø 3,5 mm

DEPÓSITO DE MICROESFERAS CON PRESIÓN

Para las microesferas, conectar la cabeza de la pistola al depósito con un tubo flexible. Para el aire de difusión, conectar la pistola (debajo del mango) al circuito de aire de la máquina. La presión se ajusta sobre la máquina.

BOQUILLA MICROESFERAS:

Ø 4,5 mm

BOQUILLA AIRE:

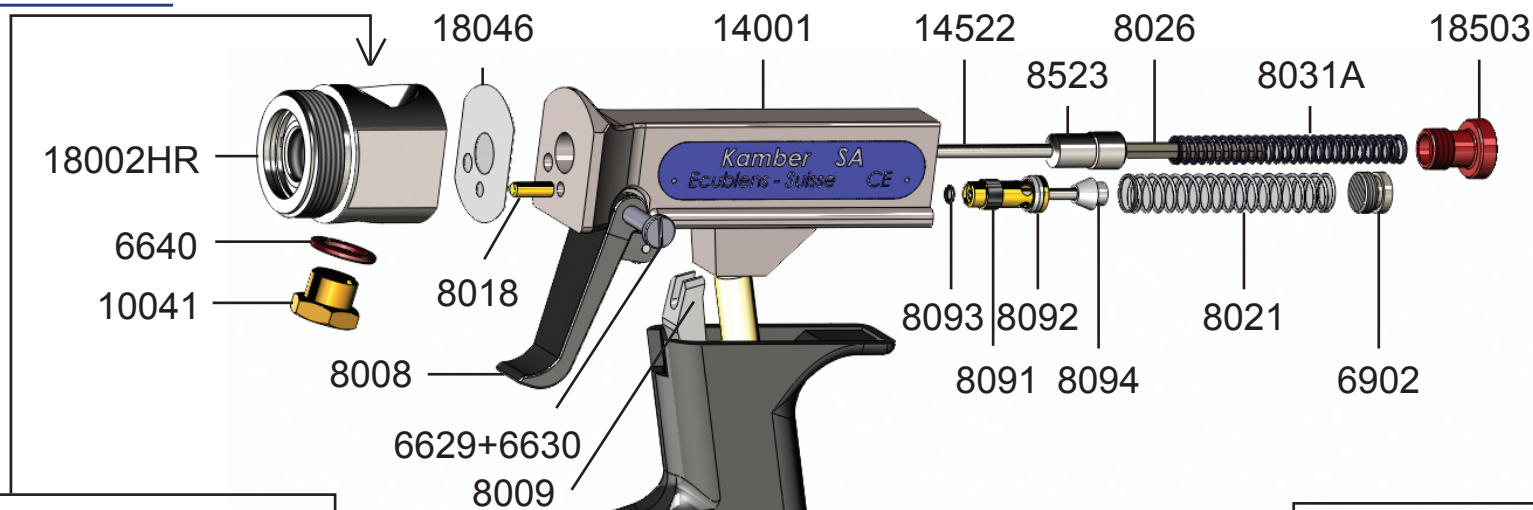
Ø 7,9 mm

CARACTERÍSTICAS sin difusor

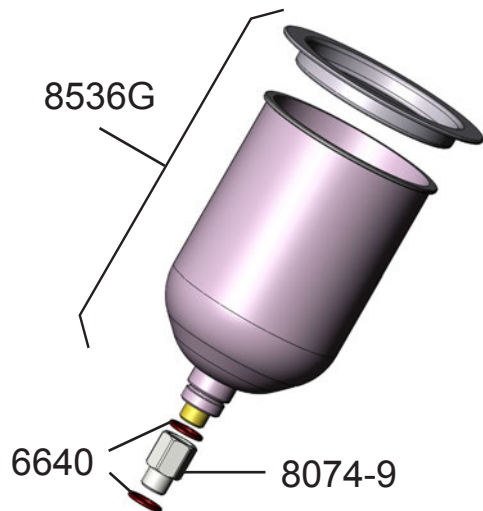
	DEPÓSITO GRAVEDAD	DEPÓSITO CON PRESIÓN
Dimensiones:	360 x 200 mm	195 x 45 mm
Peso:	1,3 kg	1,2 kg

Edwin Kamber SA se reserva el derecho de modificar las informaciones en cualquier momento

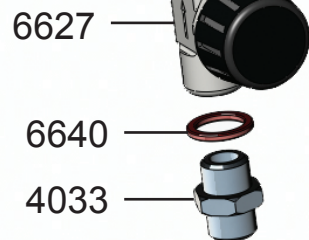




Pour P14 uniquement :
For P14 only:
Solo para P14:
Nur für P14:



Pour P14 uniquement :
For P14 only:
Solo para P14:
Nur für P14:



Pour P14 SSI uniquement :
For P14 SSI only:
Solo para P14 SSI:
Nur für P14 SSI:

