

PISTOLA DE MICROESFERAS CON AIRE DE DIFUSIÓN

Esta pistola está equipada con un pistón de cierre de cromo duro (el curso del pistón es ajustable con un tornillo). La pistola puede ser suministrada con microesferas por gravedad o con un depósito de microesferas con presión.

CONEXIONES:

Mando de apertura	1/4 "
Aire de difusión	3/8 "
Ø paso de microesferas	27 mm

BOQUILLA DE MICROESFERAS:

Ø 9 a 18 mm

BOQUILLA DE AIRE:

Ø 0,8 a 2,5 mm

DIFUSOR

La pistola está equipada con un difusor ajustable (orientación y anchura) para aplicar uniformemente las microesferas en línea hasta una anchura de 30 cm. Tiene un refuerzo de carburo de tungsteno para aumentar considerablemente su duración de vida. Este refuerzo es fácilmente reemplazable en caso de desgaste.

El difusor puede equiparse de un detector de microesferas para evitar tener una línea sin microesferas. Este detector se asocia a una caja electrónica que vigila las pistolas y las alarmas (bajo pedido).

RECOMENDACIONES DE USO

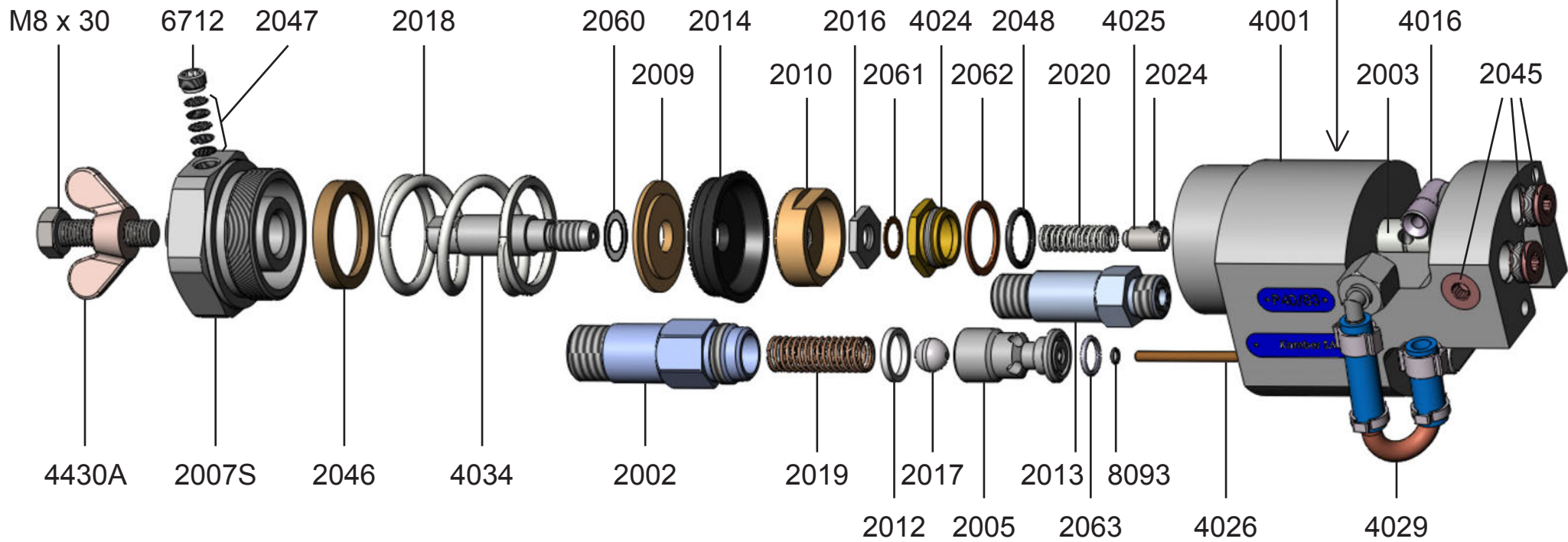
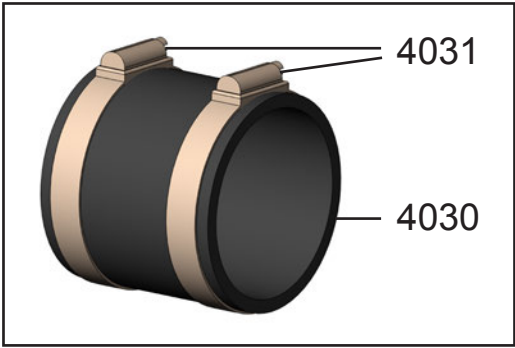
- Obturar el tubo de aspiración para una alimentación con depósito con presión
- Para el aire prefieren una manguera con Ø 8 mm
- Utilizar una presión de mando de apertura de 6 bar

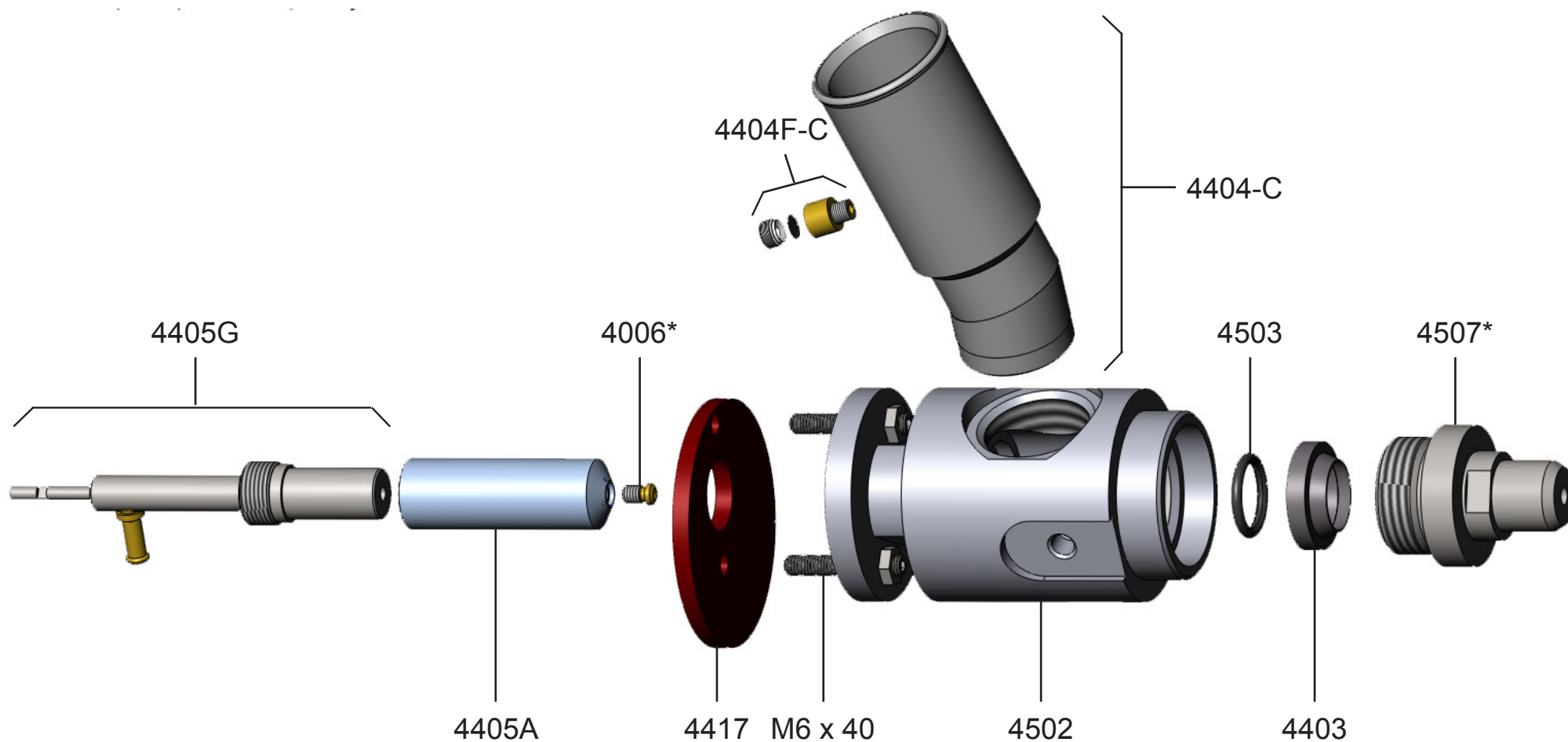
CARACTERÍSTICAS

	SIN DIFUSOR	CON DIFUSOR
Dimensiones:	280 x 90 mm	390 x 90 mm
Peso:	4,1 kg	4,9 kg

Edwin Kamber SA se reserva el derecho de modificar las informaciones en cualquier momento







- *Indiquer N° ou Ø
- *Indicate no. or Ø
- *Indicar n.° o Ø
- *Nr. oder Ø angeben

7515B

